

平成28年度第64回秋季北信越大学男女バレーボール選手権大会
最終成績 および 個人賞

最終結果
男子

1位	新潟大学
2位	福井工業大学
3位	信州大学
4位	富山大学
5位	金沢星稜大学
	金城大学
	福井大学
	長野大学

女子

1位	金城大学
2位	新潟医療福祉大学
3位	長野大学
4位	富山大学
5位	金沢星稜大学
	金沢学院大学
	松本大学
	仁愛大学

男子予選結果

aリーグ

1位	金城大学
2位	福井大学
3位	松本大学
4位	上越教育大学
5位	新潟医療福祉大学

bリーグ

1位	金沢星稜大学
2位	長野大学
3位	金沢大学
4位	金沢工業大学
5位	仁愛大学
6位	金沢学院大学

女子予選結果

aリーグ

1位	金沢学院大学
2位	仁愛大学
3位	金沢大学
4位	金沢工業大学

bリーグ

1位	金沢星稜大学
2位	松本大学
3位	信州大学
4位	仁愛女子短期大学
5位	上越教育大学

男子 個人賞

	名前	大学名
最優秀選手賞	砂川 智哉	新潟大学
敢闘賞	畑腰 悠平	富山大学
ベスト6	堀内 拓也	信州大学
	角 大樹	富山大学
	森 友輝	新潟大学
	藤原 建人	新潟大学
	野上 晃平	福井工業大学
	松本 優大	新潟大学
ベストリベロ賞	佐々木 魁成	福井工業大学

女子 個人賞

	名前	大学名
最優秀選手賞	丹羽 美咲	金城大学
敢闘賞	山西 真由	新潟医療福祉大学
ベスト6	村山 美佳	金城大学
	中島 優花	新潟医療福祉大学
	佐藤 菜	金城大学
	山本 海晴	金城大学
	前田 萌	長野大学
	近藤 葉月	金城大学
ベストリベロ賞	五十嵐 未紅	新潟医療福祉大学

男子予選aリーグ結果

	金城大学				福井大学				松本大学				上越教育大学				新潟医療福祉大学				試合			セット			得点			順位
	勝	敗	棄	点	得	失	率	得	失	率	得	失	率	得	失	率	得	失	率	勝	敗	棄	得	失	率	得	失	率		
金城大学	-				27 - 25	25 - 19	25 - 17	25 - 19	25 - 19	4	0		8	6	0	∞	202	152	1.329	1										
福井大学					2 25 - 16 0	2 25 - 21 0	2 25 - 19 0	2 25 - 16 0	3	1		7	6	3	2.000	206	200	1.030	2											
松本大学					19 - 25	25 - 13	23 - 25	25 - 11	2	2		6	5	5	1.000	231	201	1.149	3											
上越教育大学					0 16 - 25 2	2 25 - 21 1	2 27 - 25 0	2 25 - 17 0	1	3		5	3	7	0.429	216	247	0.874	4											
新潟医療福祉大学					0 19 - 25 2	1 21 - 25 2	2 25 - 18 1	2 25 - 21 0	0	4		4	1	8	0.125	171	226	0.757	5											

男子予選bリーグ結果

	金沢星稜大学	金沢工業大学	金沢大学	長野大学	金沢学院大学	仁愛大学	試合				セット			得点			順位
							勝	敗	棄	点	得	失	率	得	失	率	
金沢星稜大学		18 - 25 2 25 - 17 1 25 - 16	21 - 25 2 25 - 22 1 25 - 21	25 - 23 2 25 - 11 0	25 - 14 2 22 - 25 1 25 - 18	25 - 10 2 25 - 16 0	5	0		10	10	3	3.333	311	243	1.280	1
金沢工業大学	1 25 - 18 17 - 25 2 16 - 25		19 - 25 0 23 - 25 2 -	26 - 28 0 13 - 25 2 -	25 - 16 2 25 - 9 0 -	25 - 14 2 25 - 15 0 -	2	3		7	5	6	0.833	239	225	1.062	4
金沢大学	1 25 - 21 22 - 25 2 21 - 25	2 25 - 19 25 - 23 0 0 - 0		25 - 22 1 19 - 25 2 22 - 25	25 - 19 2 25 - 20 0 -	25 - 19 2 25 - 17 0 -	3	2		8	8	4	2.000	284	260	1.092	3
長野大学	0 23 - 25 11 - 25 2 0 - 0	2 28 - 26 25 - 13 0 0 - 0	2 22 - 25 25 - 19 1 25 - 22		25 - 23 2 25 - 9 0 -	25 - 10 2 23 - 25 1 25 - 16	4	1		9	8	4	2.000	282	238	1.185	2
金沢学院大学	1 14 - 25 25 - 22 2 18 - 25	0 16 - 25 9 - 25 2 0 - 0	0 19 - 25 20 - 25 2 0 - 0	0 23 - 25 9 - 25 2 0 - 0		18 - 25 0 21 - 25 2 -	0	5		5	1	10	0.100	192	272	0.706	6
仁愛大学	0 10 - 25 16 - 25 2 0 - 0	0 14 - 25 15 - 25 2 0 - 0	0 19 - 25 17 - 25 2 0 - 0	1 10 - 25 25 - 23 2 16 - 25	2 25 - 18 25 - 21 0 0 - 0		1	4		6	3	8	0.375	192	262	0.733	5

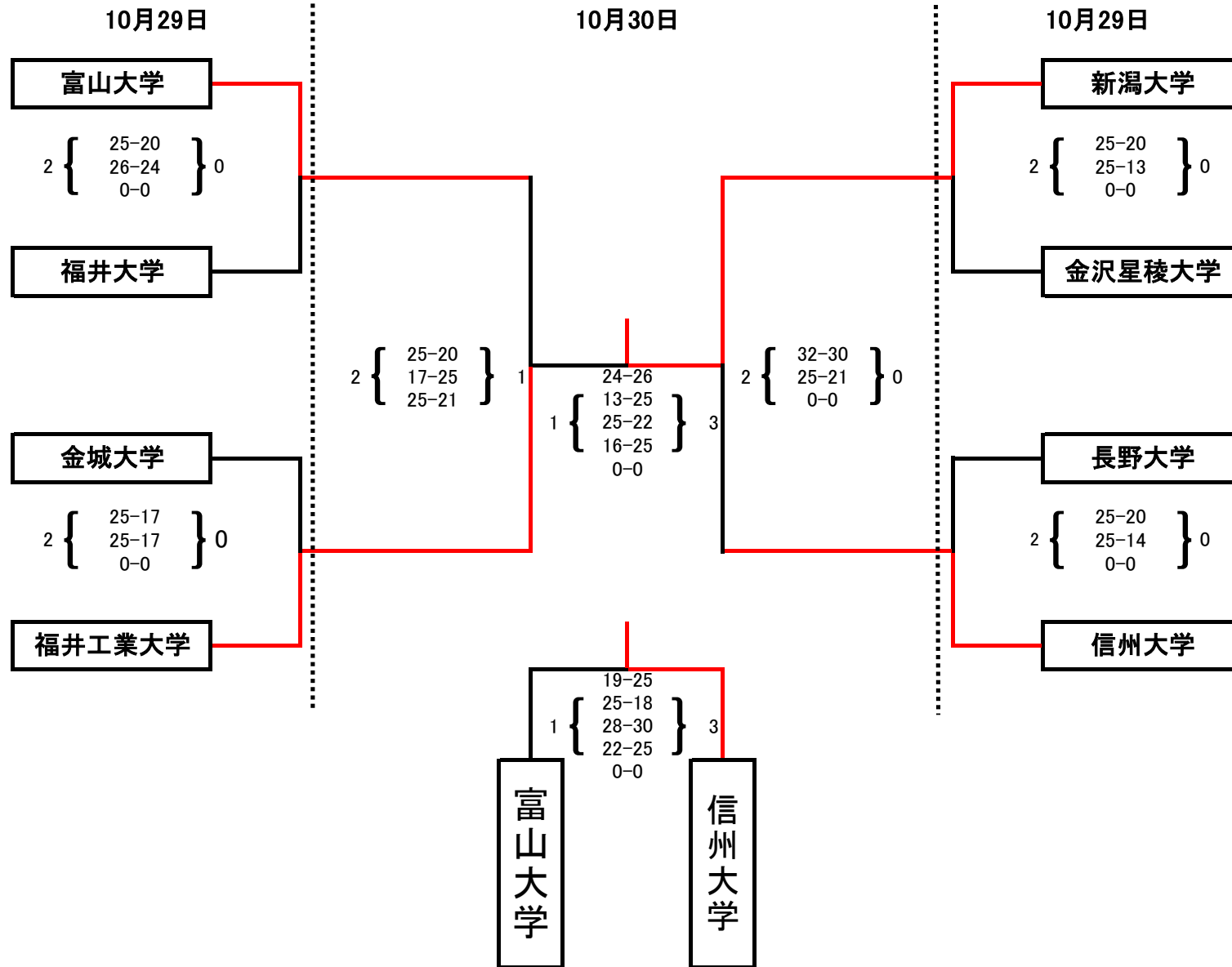
女子予選aリーグ結果

	金沢学院大学	仁愛大学	金沢大学	金沢工業大学	試合				セット			得点			順位
					勝	敗	棄	点	得	失	率	得	失	率	
金沢学院大学	/	25 - 18 2 25 - 17 0 -	25 - 19 2 25 - 17 0 -	25 - 6 2 25 - 13 0 -	3	0		6	6	0	∞	150	90	1.667	1
仁愛大学	18 - 25 0 17 - 25 2 0 - 0	/	25 - 20 2 26 - 24 0 -	25 - 10 2 25 - 18 0 -	2	1		5	4	2	2.000	136	122	1.115	2
金沢大学	19 - 25 0 17 - 25 2 0 - 0	20 - 25 0 24 - 26 2 0 - 0	/	25 - 11 2 25 - 10 0 -	1	2		4	2	4	0.500	130	122	1.066	3
金沢工業大学	6 - 25 0 13 - 25 2 0 - 0	10 - 25 0 18 - 25 2 0 - 0	11 - 25 0 10 - 25 2 0 - 0	/	0	3		3	0	6	0.000	68	150	0.453	4

女子予選bリーグ結果

	金沢星稜大学			松本大学			仁愛女子短期大学			信州大学			上越教育大学			試合			セット			得点			順位	
	勝	敗	棄	点	得	失	率	得	失	率	得	失	率	得	失	率	得	失	率	得	失	率				
金沢星稜大学				25 - 27	25 - 11	25 - 4	1	25 - 18	25 - 6	25 - 0	0	25 - 7	25 - 20	25 - 8	25 - 8	0	4	0	8	8	1	8.000	225	109	2.064	1
松本大学	27 - 25	11 - 25	4 - 25	2	25 - 10	25 - 23	0	22 - 25	25 - 17	25 - 22	1	22 - 25	25 - 7	25 - 15	25 - 16	1	3	1	7	7	4	1.750	236	219	1.078	2
仁愛女子短期大学	18 - 25	6 - 25	0 - 0	2	10 - 25	23 - 25	2	0 - 0	18 - 25	22 - 25	2	25 - 16	21 - 25	25 - 22	25 - 10	0	1	3	5	2	7	0.286	168	213	0.789	4
信州大学	7 - 25	20 - 25	0 - 0	2	25 - 22	17 - 25	2	25 - 18	25 - 22	0 - 0	0	25 - 19	25 - 10	25 - 19	25 - 10	0	2	2	6	5	4	1.250	191	191	1.000	3
上越教育大学	8 - 25	8 - 25	0 - 0	2	25 - 22	7 - 25	2	16 - 25	25 - 21	22 - 25	2	10 - 25	19 - 25	0 - 0	10 - 25	2	0	4	4	2	8	0.250	155	243	0.638	5

男子決勝トーナメント表



女子決勝トーナメント表

