

# 第15回全国社会人9人制バレーボール東ブロック男女優勝大会

## 男子グループ戦結果

会場 A・B コート 江別市民体育館  
 C・D・E コート 野幌総合運動公園体育館  
 F・G・H コート 北翔大学体育館

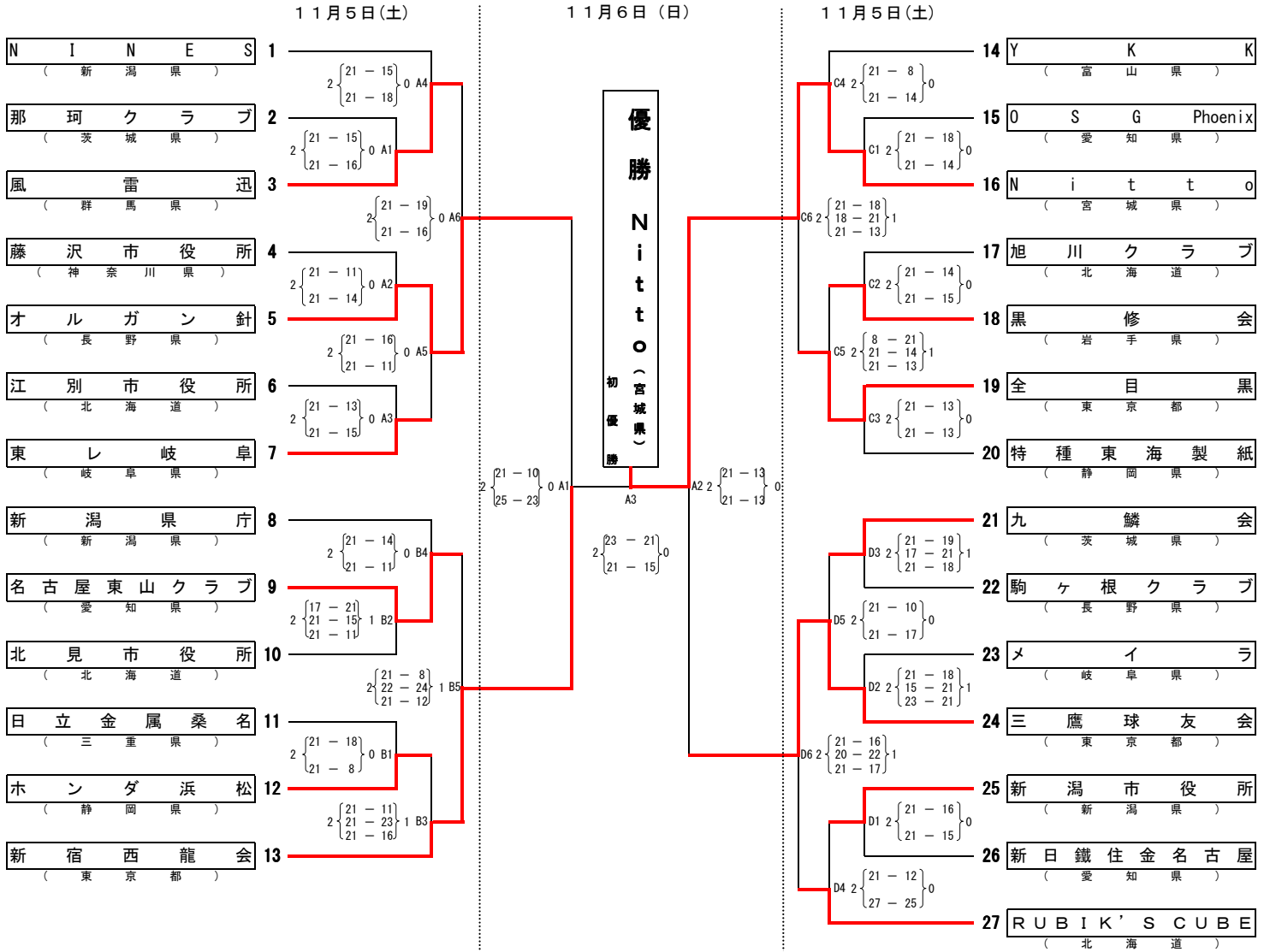
大会委員長 渋谷 研一  
 競技委員長 丸山 道博  
 審判委員長 大西 能正  
 総務委員長 田村 孝次

第1組	A1	1	新潟県庁 (新潟県)	2	$\left\{ \begin{array}{l} 21-17 \\ - \\ 21-8 \end{array} \right\} 0$	$\left\{ \begin{array}{l} - \\ \text{棄権} \\ - \end{array} \right\}$	A5
	A2	2	特種東海製紙 (静岡県)				
		3	埼玉教員 (埼玉県)				
		4	N i t t o (宮城県)				
第2組	A3	5	新宿西龍会 (東京都)	2	$\left\{ \begin{array}{l} 22-20 \\ - \\ 21-7 \end{array} \right\} 0$	$2 \left\{ \begin{array}{l} 21-16 \\ - \\ 21-18 \end{array} \right\} 0$	A6
		6	新潟市役所 (新潟県)				
	A4	7	桃源郷 (埼玉県)				
		8	ホンダ浜松 (静岡県)				
第3組	B1	9	甲斐くらぶ (山梨県)	2	$\left\{ \begin{array}{l} 20-22 \\ 22-20 \\ 21-11 \end{array} \right\} 1$	$2 \left\{ \begin{array}{l} 27-25 \\ - \\ 21-19 \end{array} \right\} 0$	B5
		10	駒ヶ根クラブ (長野県)				
	B2	11	東レ岐阜 (岐阜県)				
		12	藤沢市役所 (神奈川県)				
第4組	B3	13	全目黒 (東京都)	2	$\left\{ \begin{array}{l} 22-20 \\ 17-21 \\ 21-18 \end{array} \right\} 1$	$2 \left\{ \begin{array}{l} 21-19 \\ 15-21 \\ 21-15 \end{array} \right\} 1$	B6
		14	紫友会 (群馬県)				
	B4	15	RUBIK'S CUBE (北海道)				
		16	N I N E S (新潟県)				
第5組	C1	17	九鱗会 (茨城県)	2	$\left\{ \begin{array}{l} 21-19 \\ 20-22 \\ 21-15 \end{array} \right\} 1$	$2 \left\{ \begin{array}{l} 21-13 \\ - \\ 21-18 \end{array} \right\} 0$	C5
		18	オルガン針 (長野県)				
	C2	19	三鷹球友会 (東京都)				
		20	湘南V B (神奈川県)				
第6組	C3	21	北見市役所 (北海道)	2	$\left\{ \begin{array}{l} 21-11 \\ - \\ 21-12 \end{array} \right\} 0$	$2 \left\{ \begin{array}{l} 21-15 \\ - \\ 21-15 \end{array} \right\} 0$	C6
		22	風雷迅 (群馬県)				
	C4	23	高岡鳳凰会 (富山県)				
		24	メイラ (岐阜県)				
第7組	D1	25	名古屋東山クラブ (愛知県)	2	$\left\{ \begin{array}{l} 21-16 \\ - \\ 22-20 \end{array} \right\} 0$	$2 \left\{ \begin{array}{l} 21-17 \\ 17-21 \\ 21-18 \end{array} \right\} 1$	D5
		26	Y K K (富山県)				
	D2	27	黒修会 (岩手県)				
		28	富士フィルム小田原 (神奈川県)				
第8組	D3	29	旭川クラブ (北海道)	2	$\left\{ \begin{array}{l} 21-12 \\ - \\ 21-17 \end{array} \right\} 0$	$2 \left\{ \begin{array}{l} 21-17 \\ - \\ 21-16 \end{array} \right\} 0$	D6
		30	O S G P h o e n i x (愛知県)				
	D4	31	大和 (岩手県)				
		32	那珂クラブ (茨城県)				
第9組	E1	33	新日鐵住金名古屋 (愛知県)	2	$\left\{ \begin{array}{l} 21-17 \\ - \\ 21-12 \end{array} \right\} 0$	$2 \left\{ \begin{array}{l} 21-11 \\ - \\ 21-11 \end{array} \right\} 0$	E3
		34	日立栃木バレーホールクラブ (栃木県)				
	E2	35	日立金属桑名 (三重県)				
		36	江別市役所 (北海道)				

# 第15回全国社会人9人制バレーボール東ブロック男女優勝大会

期日 平成28年11月3日(木)～6日(日)  
 会場 江別市民体育館 野幌総合運動公園体育館 北翔大学体育館

大会委員長 長谷山 研道  
 競技委員長 谷山 西村 能孝  
 審判委員長 洪丸 大田  
 総務委員 一博 正次



# 第15回全国社会人9人制バレーボール東ブロック男女優勝大会 女子グループ戦結果

会場 A・B コート 江別市民体育館      競技開始9:3 (大会委員長 渋谷 研一)  
 C・D・E コート 野幌総合運動公園体育館      競技開始9:3 (競技委員長 丸山 道博)  
 F・G・H コート 北翔大学体育館      競技開始9:3 (審判委員長 大西 能正)  
 総務委員長 田村 孝次

第1組	F3	1	フ   ア   イ   ン   ズ	(東京都)	$2 \begin{cases} 21 - 12 \\ - \\ 21 - 14 \end{cases} 0$ $2 \begin{cases} 21 - 16 \\ - \\ 21 - 15 \end{cases} 0$	F5
		2	佐   久   総   合   病   院	(長野県)		
	F2	3	t   e   a   m   み   や   ぎ	(宮城県)		
		4	R   E   I   N   A   S	(埼玉県)		
第2組	F1	5	か    れ    ん	(北海道)	$2 \begin{cases} 21 - 3 \\ - \\ 21 - 5 \end{cases} 0$ $2 \begin{cases} 21 - 14 \\ - \\ 21 - 11 \end{cases} 0$	F4
		6	小   山   俱   楽   部	(静岡県)		
	F6	7	S   L   ク   ラ   ブ	(愛知県)		
第3組	H1	8	W   E   S   T	(埼玉県)	$2 \begin{cases} 21 - 16 \\ - \\ 21 - 16 \end{cases} 0$ $2 \begin{cases} 23 - 21 \\ - \\ 21 - 19 \end{cases} 0$	H2
		9	ダ   ★   パ   ン   ダ	(神奈川県)		
	H3	10	東   邦   ガ   ス   ク   ラ   ブ	(愛知県)		
第4組	G3	11	ま   ほ   ろ   ば   ☆   群   馬	(群馬県)	$2 \begin{cases} 21 - 15 \\ - \\ 21 - 15 \end{cases} 0$ $2 \begin{cases} 21 - 16 \\ - \\ 21 - 11 \end{cases} 0$	G5
		12	S   U   M   I   Y   O   S   H   I	(富山県)		
	G2	13	桃    源    郷	(埼玉県)		
		14	パ   ナ   ソ   ニ   ッ   ク   E   S   津	(三重県)		
第5組	G1	15	旭   川   ク   ラ   ブ	(北海道)	$2 \begin{cases} 21 - 16 \\ - \\ 21 - 14 \end{cases} 0$ $2 \begin{cases} 22 - 20 \\ - \\ 21 - 19 \end{cases} 0$	G4
		16	岐   阜   県   庁	(岐阜県)		
	G6	17	丸   紅   東   京	(東京都)		

# 第15回全国社会人9人制バレーボール東ブロック男女優勝大会

期日 平成28年11月3日(木)~6日(日)  
 会場 江別市民体育館 野幌総合運動公園体育館 北翔大学体育館

大会委員長 渋谷 研一  
 競技委員長 丸山 道博  
 審判委員長 大西 能正  
 総務委員長 田村 孝次

11月5日(土)

11月6日(日)

11月5日(土)

