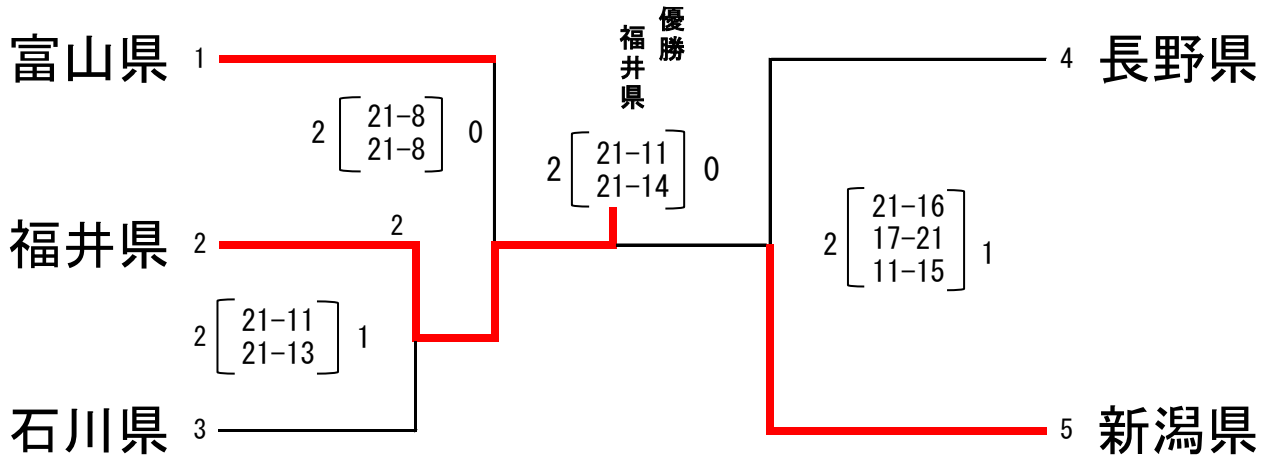


# 第37回 北信越国民体育大会 バレーボール競技

## 【ビーチ男子】〈組合せ〉

会場：駒ヶ根市『森と水のアウトドア体験広場』ビーチバレーボールコート  
期日：平成28年7月17日(日)

【Aコート】

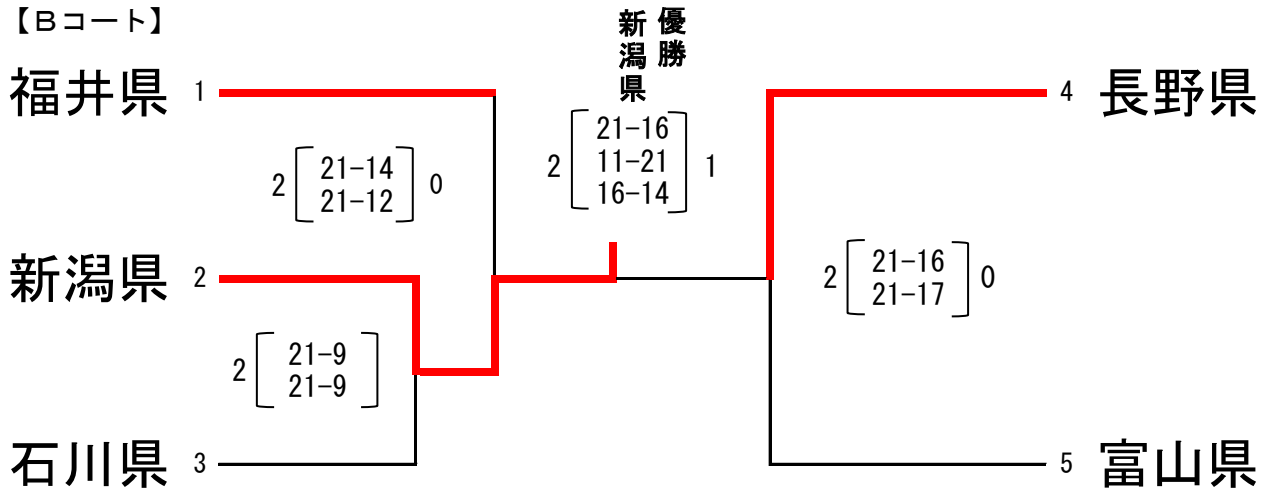


1 位 富山県  
2 位 福井県  
3 位 新潟県  
3 位 長野県

## 【ビーチ女子】〈組合せ〉

会場：駒ヶ根市『森と水のアウトドア体験広場』ビーチバレーボールコート  
期日：平成28年7月17日(日)

【Bコート】



1 位 福井県  
2 位 新潟県  
3 位 富山県  
3 位 長野県