



平成28年度全国高等学校総合体育大会男子バレーボール競技大会
予選グループ戦及び敗者復活戦競技記録



競技委員長サイン 深谷哲弘

平成28年7月30日(土)

A, B, C: 維新百年記念公園スポーツ文化センター D, E: やまぐちリフレッシュパーク F, G: 宇部市俵田翁記念体育館

グループ戦		敗者復活戦		グループ戦		敗者復活戦			
第1	Aコート 維新百年記念公園スポーツ文化センター		第8	Bコート 維新百年記念公園スポーツ文化センター		第9	Cコート 維新百年記念公園スポーツ文化センター		
	日本大学山形(山形)	大村工(長崎)		県岐阜商(岐阜)	別府鶴見丘(大分)		別府鶴見丘(大分)	城東(徳島)	伊勢崎(群馬)
網	A1 2 { 25-17 } 0	市立船橋(千葉) 2 { 25-15 } 0	B3 2 { 25-17 } 0	札幌藻岩(北海道) 2 { 25-20 } 0	C1 2 { 25-16 } 0	別府鶴見丘(大分) 2 { 25-18 } 0	城東(徳島) 2 { 25-20 } 0	伊勢崎(群馬) 2 { 25-18 } 1	
	A2 2 { 25-22 } 1	宇部商(山口) 2 { 25-23 } 0	B4 2 { 25-14 } 0	仙台商(宮城) 2 { 25-16 } 0	C2 2 { 25-21 } 1	城東(徳島) 2 { 25-20 } 0	伊勢崎(群馬) 2 { 16-25 } 1	伊勢崎(群馬) 2 { 25-18 } 1	
東京学館新潟(新潟)		A5		天理(奈良)		C5		C6	
第2	Aコート 維新百年記念公園スポーツ文化センター		第10	Cコート 維新百年記念公園スポーツ文化センター		第11	Fコート 宇部市俵田翁記念体育館		
	日本航空(山梨)	岡山東商(岡山)		弘前工(青森)	清風(大阪)		清風(大阪)	荏田(神奈川)	富山第一(富山)
網	A3 2 { 27-25 } 0	星城(愛知) 2 { 25-19 } 0	C3 2 { 23-25 } 1	西原(沖縄) 2 { 26-24 } 0	F1 2 { 25-15 } 0	清風(大阪) 2 { 25-23 } 0	荏田(神奈川) 2 { 25-19 } 0	富山第一(富山) 2 { 24-26 } 1	
	A4 2 { 25-18 } 0	佐賀商(佐賀) 2 { 25-18 } 0	C4 2 { 25-16 } 0	埼玉栄(埼玉) 2 { 25-15 } 0	F2 2 { 25-14 } 0	荏田(神奈川) 2 { 25-19 } 0	富山第一(富山) 2 { 25-10 } 1	富山第一(富山) 2 { 25-17 } 1	
高川学園(山口)		A6		開智(和歌山)		F5		F6	
第3	Dコート やまぐちリフレッシュパーク		第12	Fコート 宇部市俵田翁記念体育館		第13	Gコート 宇部市俵田翁記念体育館		
	正智深谷(埼玉)	岡山東商(岡山)		鎮西(熊本)	高松工芸(香川)		雄物川(秋田)	創造学園(長野)	市立尼崎(兵庫)
網	D1 2 { 25-18 } 0	広工大高(広島) 2 { 25-23 } 0	F3 2 { 25-11 } 0	G1 2 { 25-19 } 1	雄物川(秋田) 2 { 25-18 } 0	創造学園(長野) 2 { 25-20 } 0	市立尼崎(兵庫) 2 { 20-25 } 1		
	D2 2 { 25-20 } 0	福井工大福井(福井) 2 { 25-20 } 0	C4 2 { 25-16 } 0	F4 2 { 26-28 } 1	川崎橋(神奈川) 2 { 25-18 } 0	市立尼崎(兵庫) 2 { 27-25 } 1	市立尼崎(兵庫) 2 { 25-18 } 1		
郡山北工(福島)		D5		開智(和歌山)		F6		G5	
第4	Dコート やまぐちリフレッシュパーク		第14	Gコート 宇部市俵田翁記念体育館		第14	Gコート 宇部市俵田翁記念体育館		
	石川県工(石川)	松山工(愛媛)		足利工大附(栃木)	日向学院(宮崎)		日向学院(宮崎)	社(兵庫)	
網	D3 2 { 25-23 } 1	大塚(大阪) 2 { 25-14 } 0	G3 2 { 25-13 } 0	足利工大附(栃木) 2 { 29-27 } 0	日向学院(宮崎) 2 { 25-22 } 0	社(兵庫) 2 { 21-25 } 1	社(兵庫) 2 { 25-13 } 1		
	D4 2 { 25-20 } 0	東海大札幌(北海道) 2 { 25-22 } 0	F2 2 { 25-20 } 0	東山(京都) 2 { 25-15 } 0	日向学院(宮崎) 2 { 25-22 } 0	社(兵庫) 2 { 25-13 } 1	社(兵庫) 2 { 25-17 } 1		
習志野(千葉)		D6		G6		G6		G6	
第5	Eコート やまぐちリフレッシュパーク		第13	Gコート 宇部市俵田翁記念体育館		第13	Gコート 宇部市俵田翁記念体育館		
	清水桜が丘(静岡)	高松工芸(香川)		雄物川(秋田)	創造学園(長野)		市立尼崎(兵庫)	市立尼崎(兵庫)	
網	E1 2 { 25-23 } 0	一関修紅(岩手) 2 { 25-15 } 0	F3 2 { 25-11 } 0	G1 2 { 25-19 } 1	雄物川(秋田) 2 { 25-18 } 0	創造学園(長野) 2 { 25-20 } 0	市立尼崎(兵庫) 2 { 20-25 } 1		
	E2 2 { 25-19 } 0	鹿児島城西(鹿児島) 2 { 26-24 } 0	F4 2 { 26-28 } 1	F4 2 { 25-13 } 1	川崎橋(神奈川) 2 { 25-18 } 0	市立尼崎(兵庫) 2 { 27-25 } 1	市立尼崎(兵庫) 2 { 25-18 } 1		
駿台学園(東京)		E5		F6		G5		G6	
第6	Eコート やまぐちリフレッシュパーク		第14	Gコート 宇部市俵田翁記念体育館		第14	Gコート 宇部市俵田翁記念体育館		
	霞ヶ浦(茨城)	松山工(愛媛)		足利工大附(栃木)	日向学院(宮崎)		日向学院(宮崎)	社(兵庫)	
網	E3 2 { 25-9 } 0	愛工大名電(愛知) 2 { 29-27 } 0	G3 2 { 25-13 } 0	足利工大附(栃木) 2 { 29-27 } 0	日向学院(宮崎) 2 { 25-22 } 0	社(兵庫) 2 { 21-25 } 1	社(兵庫) 2 { 25-13 } 1		
	E4 2 { 25-22 } 0	安来(島根) 2 { 25-19 } 0	F2 2 { 25-20 } 0	東山(京都) 2 { 25-15 } 0	日向学院(宮崎) 2 { 25-22 } 0	社(兵庫) 2 { 25-13 } 1	社(兵庫) 2 { 25-17 } 1		
近江(滋賀)		E6		G6		G6		G6	
第7	Bコート 維新百年記念公園スポーツ文化センター		第14	Gコート 宇部市俵田翁記念体育館		第14	Gコート 宇部市俵田翁記念体育館		
	東亜学園(東京)	松山工(愛媛)		足利工大附(栃木)	日向学院(宮崎)		日向学院(宮崎)	社(兵庫)	
網	B1 2 { 25-20 } 0	東福岡(福岡) 2 { 25-13 } 0	G3 2 { 25-13 } 0	足利工大附(栃木) 2 { 29-27 } 0	日向学院(宮崎) 2 { 25-22 } 0	社(兵庫) 2 { 21-25 } 1	社(兵庫) 2 { 25-13 } 1		
	B2 2 { 25-14 } 0	東山(京都) 2 { 25-15 } 0	F2 2 { 25-20 } 0	東山(京都) 2 { 25-15 } 0	日向学院(宮崎) 2 { 25-22 } 0	社(兵庫) 2 { 25-13 } 1	社(兵庫) 2 { 25-17 } 1		
高知商(高知)		B5		G6		G6		G6	

本年度シード校 第1: 東福岡(福岡) 第2: 大塚(大阪) 第3: 駿台学園(東京) 第4: 鎮西(熊本) 開催地: 高川学園(山口)

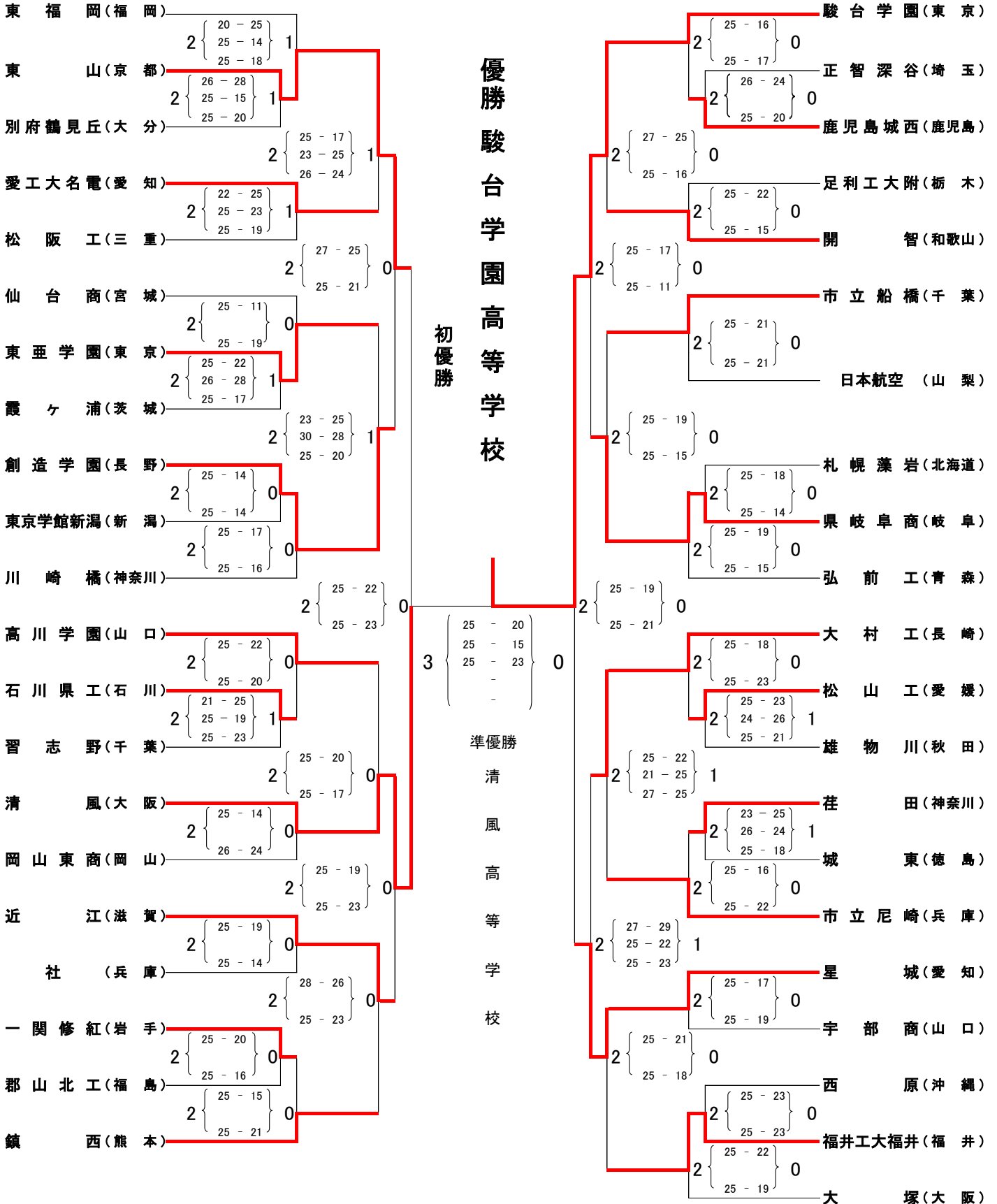
平成28年度全国高等学校総合体育大会 男子バレーボール競技大会

決勝トーナメント 競技記録



平成28年7月30日(土)~8月2日(火)

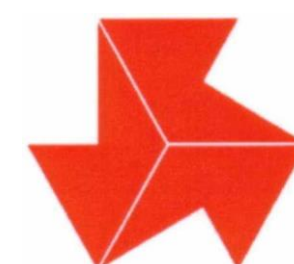
競技委員長
深谷哲弘





平成28年度全国高等学校総合体育大会女子バレーボール競技大会

予選グループ戦及び敗者復活戦競技記録



競技委員長サイン 石川 俊彦

平成28年8月4日(木)

A, B, C, D: 維新百年記念公園スポーツ文化センター E, F, G: ソルトアリーナ防府

Table with 4 columns: Group, Venue, Match, Score. Rows 1-7 show group and consolation matches for groups A-G.

本年度シード校 第1:九州文化(長崎) 第2:下北沢成徳(東京) 第3:八王子実践(東京) 第4:京都橋(京都) 開催地:誠英(山口)

平成28年度全国高等学校総合体育大会 女子バレーボール競技大会

決勝トーナメント 競技記録



平成28年8月5日(金)～8月7日(日)

競技委員長
石川 俊彦

