

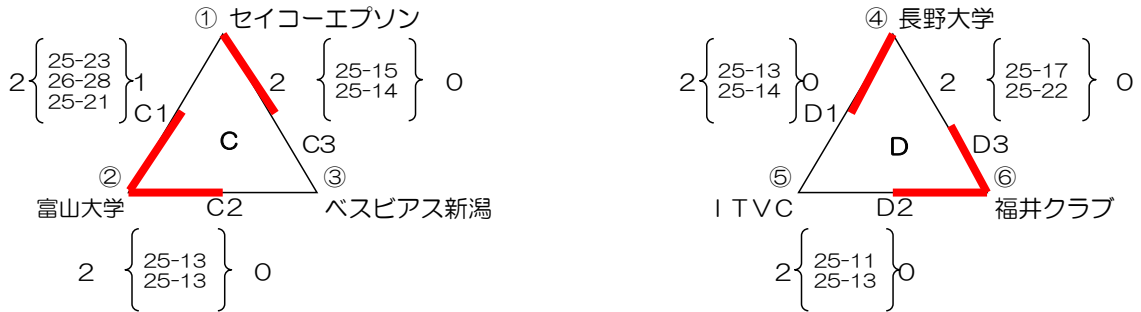
平成28年度 第7回全国6人制バレーボールリーグ総合男女優勝大会 第7回 北信越地域リーグ

女子 組合せ

競技方式 3チームずつによる予選リーグ戦を行い、決勝トーナメントを行う。

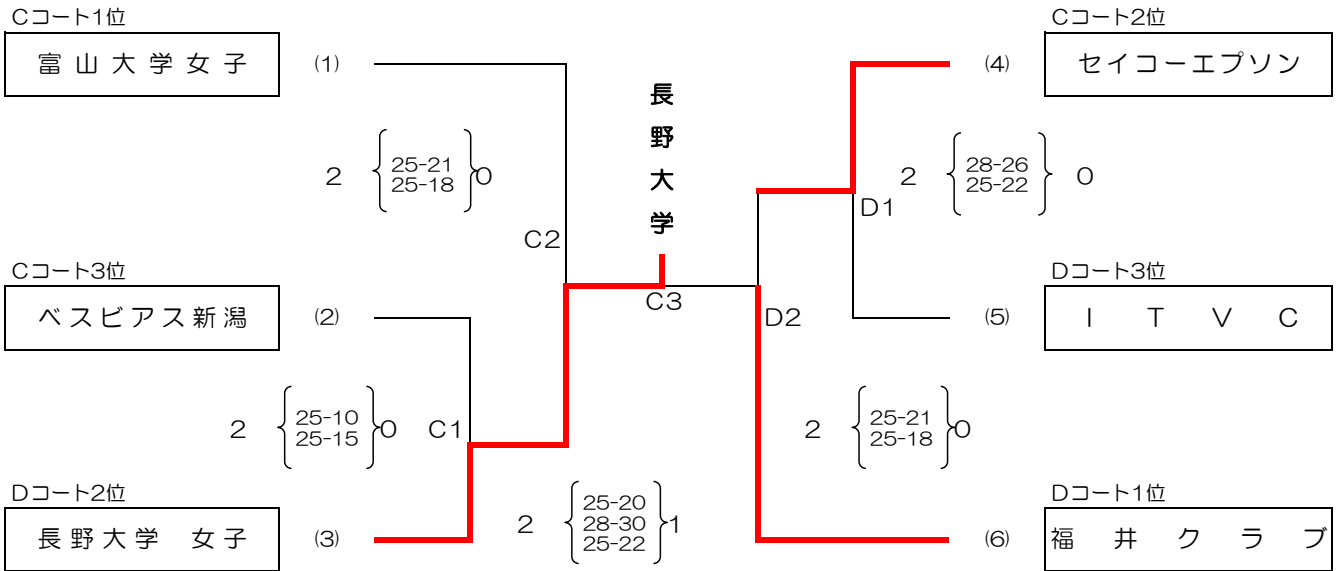
≪ 第1日目 (3日) ≫

予選リーグ戦



≪ 第2日目 (4日) ≫

決勝トーナメント戦



≪ 第1日目 (3日) ≫

予選リーグ戦

試合順	設定時間	対戦カード		補助員
C1	11:40	セイコーエプソン	VS 富山大学	ベスピアス新潟
C2	追い込み	富山大学	VS ベスピアス新潟	セイコーエプソン
C3	追い込み	セイコーエプソン	VS ベスピアス新潟	富山大学
D1	11:40	長野大学	VS ITVC	福井クラブ
D2	追い込み	ITVC	VS 福井クラブ	長野大学
D3	追い込み	長野大学	VS 福井クラブ	ITVC

≪ 第2日目 (4日) ≫

決勝トーナメント戦

試合順	NO	設定時間	対戦カード		補助員
C1	1回戦	9:00	Cコート3位	VS Dコート2位	Cコート1位
C2	準決勝	追い込み	Cコート1位	VS C1勝者	C1敗者
C3	決勝	追い込み	C2勝者	VS D2勝者	C2・D2敗者
D1	1回戦	9:00	Cコート2位	VS Dコート3位	Cコート1位
D2	準決勝	追い込み	Dコート1位	VS D1勝者	C1敗者

出場チーム (6チーム)	セイコーエプソン	実 連	長 野 県
	長野大学 女子	学 連	長 野 県
	バスピアス新潟	ク 連	新 潟 県
	富山大学女子	学 連	富 山 県
	I T V C	ク 連	石 川 県
	福井クラブ	ク 連	福 井 県

女子

リーグ戦成績表

<注意> 黄色く塗りつぶしてあるセルにのみ入力してください。

											Cコート							
チーム名	エイコーエブソン			富山大学			バスビアス新潟			勝数	得セット	失セット	総得点	総失点	ポイント	順位		
エイコーエブソン	1			23	25	2	2			1	3	2	122	105	勝数:	1		
				28	26										25	14	セット率:	1.5
				21	25										得点率:	1.2		
富山大学	25	23	1	1			2			2	4	1	126	98	勝数:	2		
	26	28													25	13	セット率:	4
	25	21													得点率:	1.3		
バスビアス新潟	15	25	2	13	25	2	0			0	0	4	55	100	勝数:	0		
	14	25		13	25										セット率:			
				得点率:	0.6													

<注意> 黄色く塗りつぶしてあるセルにのみ入力してください。

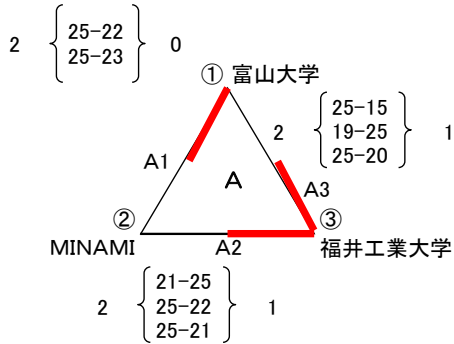
											Dコート							
チーム名	長野大学			ITVC			福井クラブ			勝数	得セット	失セット	総得点	総失点	ポイント	順位		
長野大学	2			25	13	0	0			1	2	2	89	77	勝数:	1		
				25	14										22	25	セット率:	1
															得点率:	1.2		
ITVC	13	25	2	2			0			0	0	4	51	100	勝数:	0		
	14	25													11	25	セット率:	
															13	25	得点率:	0.5
福井クラブ	25	17	0	25	11	0	0			2	4	0	2	63	勝数:	2		
	25	22		25	13										セット率:	###		
				得点率:	0													

平成28年度 第7回全国6人制バレーボールリーグ総合男女優勝大会
第7回 北信越地域リーグ

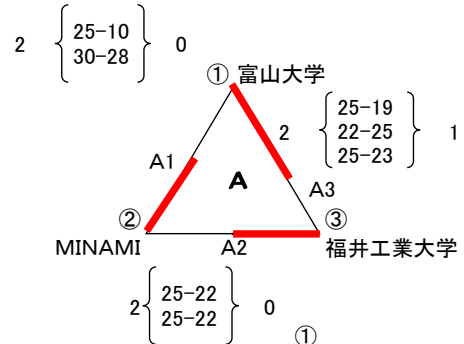
男子 組合せ

競技方式 3チームによるリーグ戦を2回行い、総合成績で順位を決定する。

◀ 第1日目 (3日) ▶



◀ 第2日目 (4日) ▶



◀ 総合結果 ▶

	1 富山大学	2 MINAMI	3 福井工大	試合数				セット率			得点率			順位
				試合数	勝数	負数	勝点	得セット	失セット	セット率	得点	失点	得点率	
1. 富山大学		①	③	4	2	2	1.00	5	5	1.00	220	236	0.93	2
2. MINAMI	①		②	4	1	3	0.33	3	3	1.00	212	209	1.01	3
3. 福井工大	③	②		4	3	1	3.00	7	4	1.75	257	244	1.05	1

◀ 第1日目 (3日) ▶

試合順	設定時間	対戦カード			補助員
A1	11:40	富山大学	VS	MINAMI	福井工業大学
A2	追い込み	MINAMI	VS	福井工業大学	富山大学
A3	追い込み	富山大学	VS	福井工業大学	MINAMI

◀ 第2日目 (4日) ▶

試合順	設定時間	対戦カード			補助員
A1	9:30	富山大学	VS	MINAMI	福井工業大学
A2	追い込み	MINAMI	VS	福井工業大学	富山大学
A3	追い込み	富山大学	VS	福井工業大学	MINAMI

出場チーム (3チーム)	MINAMI	ク	連	新潟県
	富山大学男子	学	連	富山県
	福井工業大学	学	連	福井県

男子

リーグ戦成績表（9／3（土））

<注意> 黄色く塗りつぶしてあるセルにのみ入力してください。

チーム名	Aコート									勝数	得セット	失セット	総得点	総失点	ポイント		順位
	富山大学	MINAMI			福井工業大学			勝数	得セット						失セット	総得点	
富山大学		2	25	22	0	1	15	25	2	1	3	2	110	114	勝数:	1	2
			25	23			25	19							セット率:	1.5	
							20	25							得点率:	1	
MINAMI	0	2	22	25		1	25	21	2	0	1	4	113	121	勝数:	0	3
			23	25			22	25							セット率:	0.3	
							21	25							得点率:	0.9	
福井工業大学	2	1	25	15	2	1	21	25		2	4	2	140	128	勝数:	2	1
			19	25			25	22							セット率:	2	
			25	20			25	21							得点率:	1.1	

リーグ戦成績表（9／4（日））

<注意> 黄色く塗りつぶしてあるセルにのみ入力してください。

チーム名	Aコート									勝数	得セット	失セット	総得点	総失点	ポイント		順位
	富山大学	MINAMI			福井工業大学			勝数	得セット						失セット	総得点	
富山大学		0	10	25	2	2	25	19	1	1	2	3	110	122	勝数:	1	3
			28	30			22	25							セット率:	0.7	
							25	23							得点率:	0.9	
MINAMI	2	0	25	10		0	22	25	2	1	2	2	99	88	勝数:	1	2
			30	28			22	25							セット率:	1	
															得点率:	1.1	
福井工業大学	1	2	19	25	2	2	25	22	0	1	3	2	117	116	勝数:	1	1
			25	22			25	22							セット率:	1.5	
			23	25											得点率:	1	

リーグ戦総合成績表（9／4（日））

<注意> 黄色く塗りつぶしてあるセルにのみ入力してください。

チーム名	Aコート									勝数	得セット	失セット	総得点	総失点	ポイント		順位
	富山大学	MINAMI			福井工業大学			勝数	得セット						失セット	総得点	
富山大学		2	35	47	2	3	40	44	3	2	5	5	220	236	勝数:	2	2
			53	53			47	44							セット率:	1	
			0	0			45	48							得点率:	0.9	
MINAMI	2	2	47	35		1	47	46	4	1	3	6	212	209	勝数:	1	3
			53	53			44	50							セット率:	0.5	
			0	0			21	25							得点率:	1	
福井工業大学	3	3	44	40	4	1	46	47		3	7	4	257	244	勝数:	3	1
			44	47			50	44							セット率:	1.8	
			48	45			25	21							得点率:	1.1	