

平成29年度第65回秋季北信越大学男女バレーボール選手権大会
最終成績 および 個人賞

最終結果
男子

1位	富山大学
2位	福井工業大学
3位	信州大学
4位	金沢星稜大学
5位	金城大学
	新潟大学
	松本大学
	金沢大学

女子

1位	新潟医療福祉大学
2位	金城大学
3位	長野大学
4位	富山大学
5位	金沢星稜大学
	金沢学院大学
	松本大学
	仁愛大学

男子予選結果

aリーグ

1位	金城大学
2位	金沢大学
3位	福井大学
4位	上越教育大学
5位	金沢学院大学

bリーグ

1位	信州大学
2位	松本大学
3位	長野大学
4位	金沢工業大学
5位	仁愛大学
6位	新潟医療福祉大学

女子予選結果

aリーグ

1位	金沢星稜大学
2位	松本大学
3位	新潟大学
4位	金沢大学
5位	金沢工業大

bリーグ

1位	仁愛大学
2位	金沢学院大学
3位	信州大学
4位	上越教育大学
5位	仁愛女子体育大学

男子 個人賞

	名前	大学名
最優秀選手賞	角 大樹	富山大学
敢闘賞	高溝 隼吾	福井工業大学
ベスト6	角 大樹	富山大学
	野上 晃平	福井工業大学
	小林 修平	富山大学
	波佐間 泰平	富山大学
	中村 修一	福井工業大学
	成原 憂弥	富山大学
ベストリベロ賞	佐々木 魁成	福井工業大学

女子 個人賞

	名前	大学名
最優秀選手賞	五十嵐 未紅	新潟医療福祉大学
敢闘賞	山本 海晴	金城大学
ベスト6	中島 優花	新潟医療福祉大学
	村山 美佳	金城大学
	白岩 蘭奈	金城大学
	廣田 美帆	新潟医療福祉大学
	佐藤 菜	金城大学
	林 莉帆	長野大学
ベストリベロ賞	五十嵐 未紅	新潟医療福祉大学

男子予選aリーグ結果

	金城大学				金沢大学				福井大学				上越教育大学				金沢学院大学				試合			セット			得点			順位						
	勝	敗	棄	点	得	失	率		得	失	率		得	失	率		得	失	率		勝	敗	棄	得	失	率	得	失	率							
金城大学	<div style="display: flex; justify-content: space-between; align-items: center;"> <div style="width: 20%; border-bottom: 1px solid black; height: 100%;"></div> <div style="width: 60%; border-bottom: 1px solid black; height: 100%;"></div> <div style="width: 20%; border-bottom: 1px solid black; height: 100%;"></div> </div>				25 - 22	25 - 13	25 - 22	25 - 13	25 - 22	25 - 13	25 - 22	25 - 13	25 - 22	25 - 13	25 - 22	25 - 13	25 - 22	25 - 13	25 - 22	25 - 13	25 - 22	25 - 13	25 - 22	25 - 13	4	0		8	8	0	∞	200	141	1.418	1	
金沢大学					22 - 25	18 - 25	25 - 12	25 - 12	25 - 12	25 - 12	25 - 12	25 - 12	25 - 12	25 - 12	25 - 12	25 - 12	25 - 12	25 - 12	25 - 12	25 - 12	25 - 12	25 - 12	25 - 12	25 - 12	25 - 12	3	1		7	6	3	2.000	211	159	1.327	2
福井大学					13 - 25	25 - 18	25 - 16	25 - 17	25 - 16	25 - 17	25 - 16	25 - 17	25 - 16	25 - 17	25 - 16	25 - 17	25 - 16	25 - 17	25 - 16	25 - 17	25 - 16	25 - 17	25 - 16	25 - 17	25 - 16	2	2		6	5	4	1.250	188	201	0.935	3
上越教育大学					22 - 25	12 - 25	16 - 25	23 - 25	23 - 25	23 - 25	23 - 25	23 - 25	23 - 25	23 - 25	23 - 25	23 - 25	23 - 25	23 - 25	23 - 25	23 - 25	23 - 25	23 - 25	23 - 25	23 - 25	23 - 25	1	3		5	2	7	0.286	193	221	0.873	4
金沢学院大学					13 - 25	12 - 25	17 - 25	25 - 23	25 - 23	25 - 23	25 - 23	25 - 23	25 - 23	25 - 23	25 - 23	25 - 23	25 - 23	25 - 23	25 - 23	25 - 23	25 - 23	25 - 23	25 - 23	25 - 23	25 - 23	0	4		4	1	8	0.125	153	223	0.686	5

	失	失	得	得	失	失	得	得	失	失	得	得	失	失	得	得	失	失	得	得	失	失	得	得				
勝敗	0				2	0			2	1			1	2			0	2			0	2			0			
セット数	0				8	3			6	4			5	7			2	8			2	8			1			
総点	141		200		159		211		201		188		221		193		223		153									

男子予選bリーグ結果

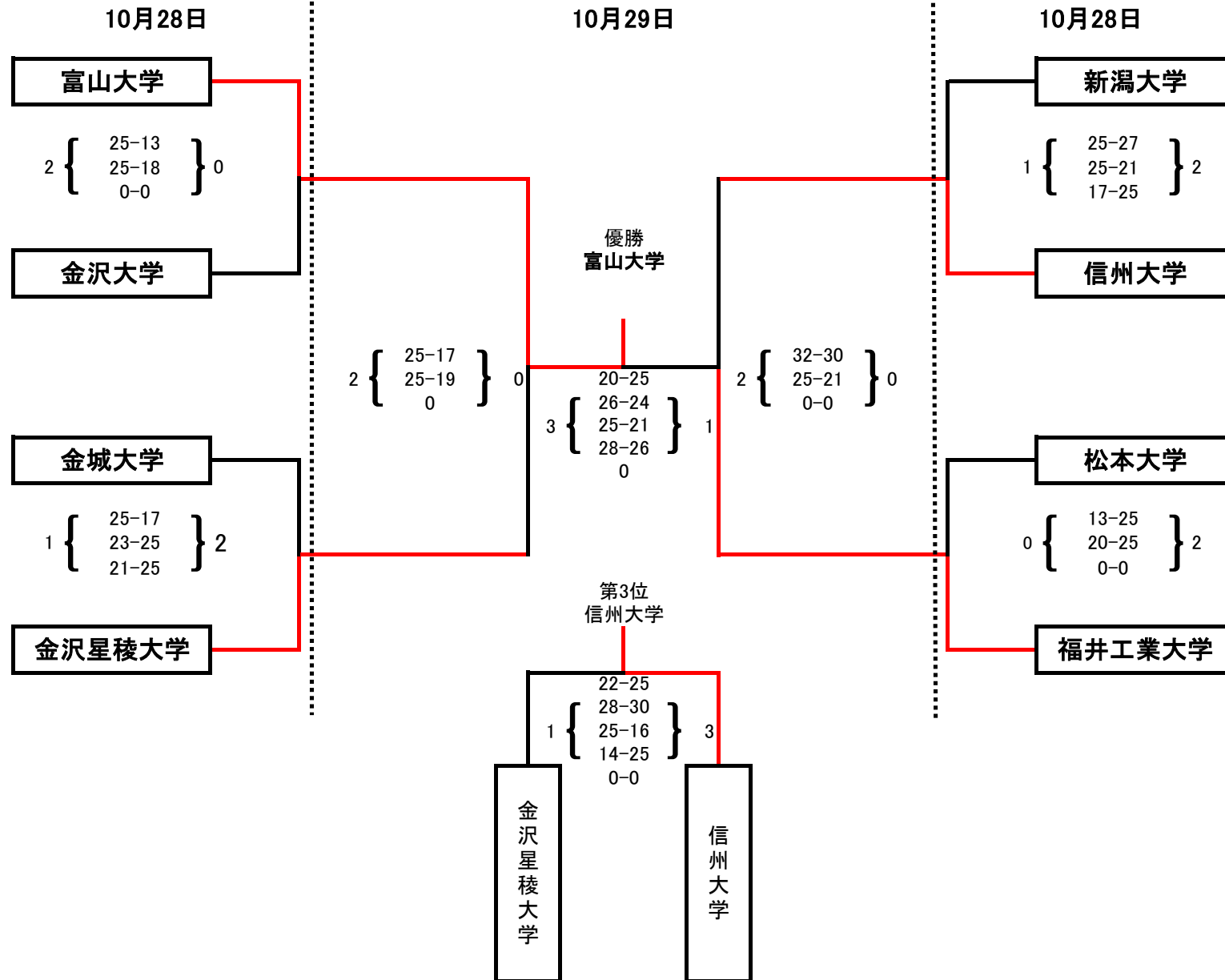
	信州大学	金沢工業大学	松本大学	長野大学	仁愛大学	新潟医療福祉大学
信州大学		25 - 17 2 25 - 16 0 -	25 - 22 2 23 - 25 1 25 - 16	25 - 15 1 23 - 25 2 26 - 28	25 - 11 2 25 - 6 0 -	25 - 14 2 25 - 7 0 -
金沢工業大学	17 - 25 0 16 - 25 2 0 - 0		20 - 25 0 13 - 25 2 -	27 - 29 1 25 - 18 2 19 - 25	25 - 16 2 25 - 20 0 -	25 - 21 2 25 - 16 0 -
松本大学	22 - 25 1 25 - 23 2 16 - 25	25 - 20 2 25 - 13 0 0 - 0		25 - 18 2 22 - 25 1 25 - 17	25 - 22 2 25 - 18 0 -	25 - 21 2 15 - 25 1 25 - 17
長野大学	15 - 25 2 25 - 23 1 28 - 26	29 - 27 2 18 - 25 1 25 - 19	18 - 25 1 25 - 22 2 17 - 25		25 - 15 2 25 - 22 0 -	25 - 12 2 25 - 18 0 -
仁愛大学	11 - 25 0 6 - 25 2 0 - 0	16 - 25 0 20 - 25 2 0 - 0	22 - 25 0 18 - 25 2 0 - 0	15 - 25 0 22 - 25 2 0 - 0		28 - 26 2 27 - 25 0 -
新潟医療福祉大学	14 - 25 0 7 - 25 2 0 - 0	21 - 25 0 16 - 25 2 0 - 0	21 - 25 1 25 - 15 2 17 - 25	12 - 25 0 18 - 25 2 0 - 0	26 - 28 0 25 - 27 2 0 - 0	

女子予選bリーグ結果

	金沢学院大学		仁愛大学		信州大学		仁愛女子短期大学		上越教育大学		試合			セット			得点			順位	
	勝	敗	棄	点	得	失	率	得	失	率	得	失	率	得	失	率					
金沢学院大学	 25 - 14 25 - 12 0 0 - 0 10 - 25 20 - 25 2 0 - 0 8 - 25 8 - 25 2 0 - 0 11 - 25 14 - 25 2 0 - 0 		14 - 25		25 - 10		25 - 8		25 - 11		3	1		7	6	2	3.000	176	121	1.455	2
仁愛大学			25 - 6		25 - 1		25 - 6		4	0		8	8	0	∞	200	68	2.941	1		
信州大学			6 - 25		25 - 0		21 - 25		2	2		6	4	5	0.800	166	155	1.071	3		
仁愛女子短期大学			1 - 25		0 - 25		0 - 25		0	4		4	0	8	0.000	25	200	0.125	5		
上越教育大学			6 - 25		25 - 21		25 - 0		1	3		5	3	6	0.500	148	171	0.865	4		
	0 - 0		12 - 25 2		18 - 25		25 - 0 0														

	失	失	得	得	失	失	得	得	失	失	得	得	失	失	得	得
勝敗	1		3	0		4	2		2	4		0	3		1	
セット数	2		6	0		8	5		4	8		0	6		3	
総点		121		176		68	200		155	166		200	25		171	148

男子決勝トーナメント表



女子決勝トーナメント表

