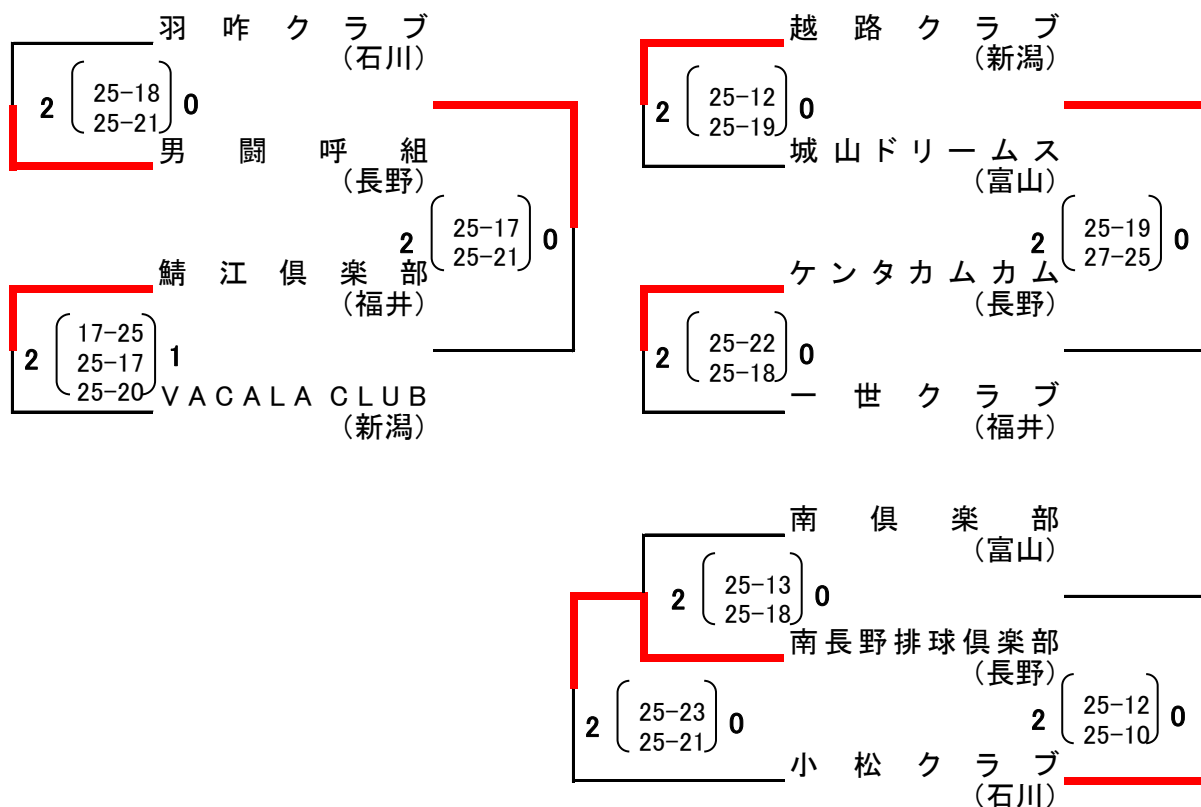


# 6人制男子

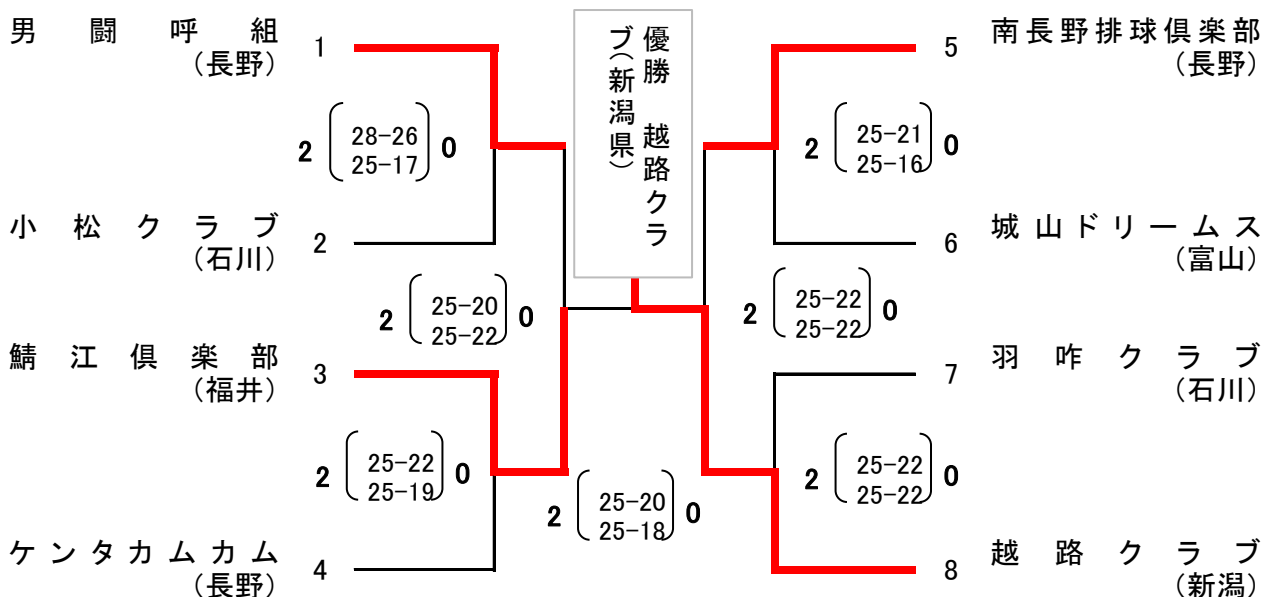
【予選リーグ戦】(第1日目 10月28日)

Aコート 池田町総合体育館  
C・Dコート 高瀬中学校体育館



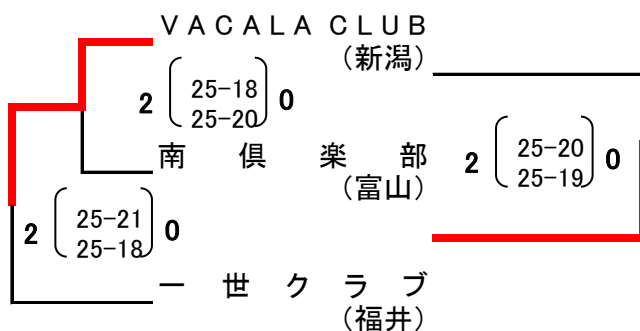
【決勝トーナメント戦】(第2日目 10月29日)

池田町総合体育館  
高瀬中学校体育館



【交流戦】(第2日目 10月29日)

高瀬中学校体育館

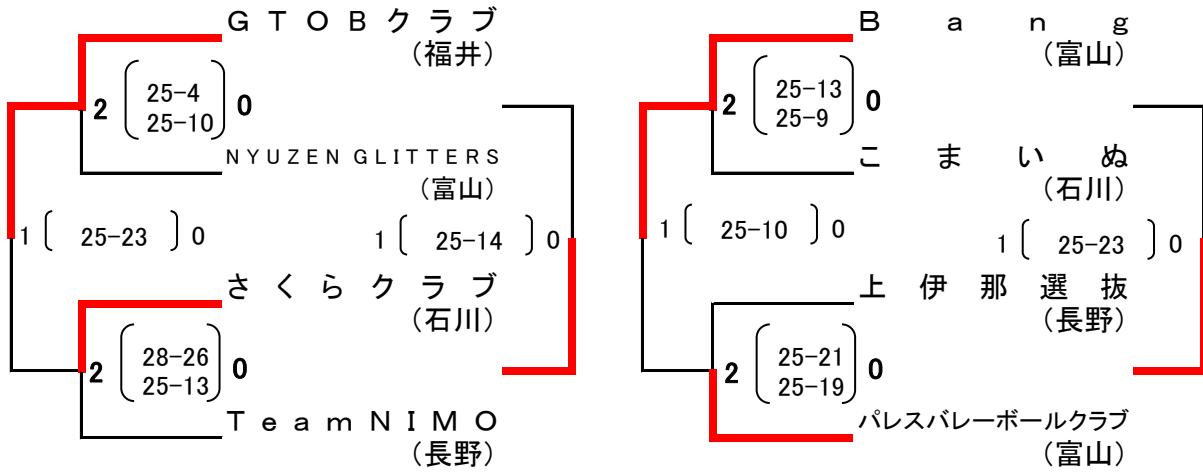


# 6人制女子

【シード決め】(第1日目 10月28日)

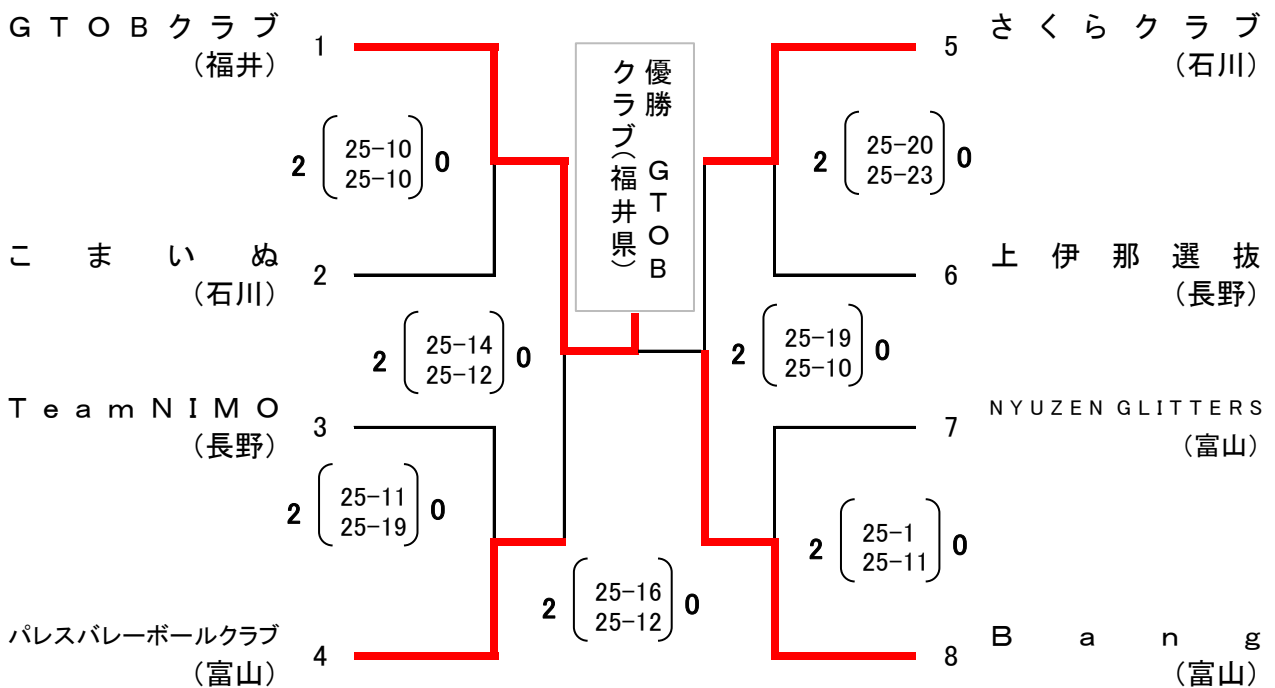
E・Fコート

大町市運動公園総合体育館大アリーナ



【決勝トーナメント】(第2日目 10月29日)

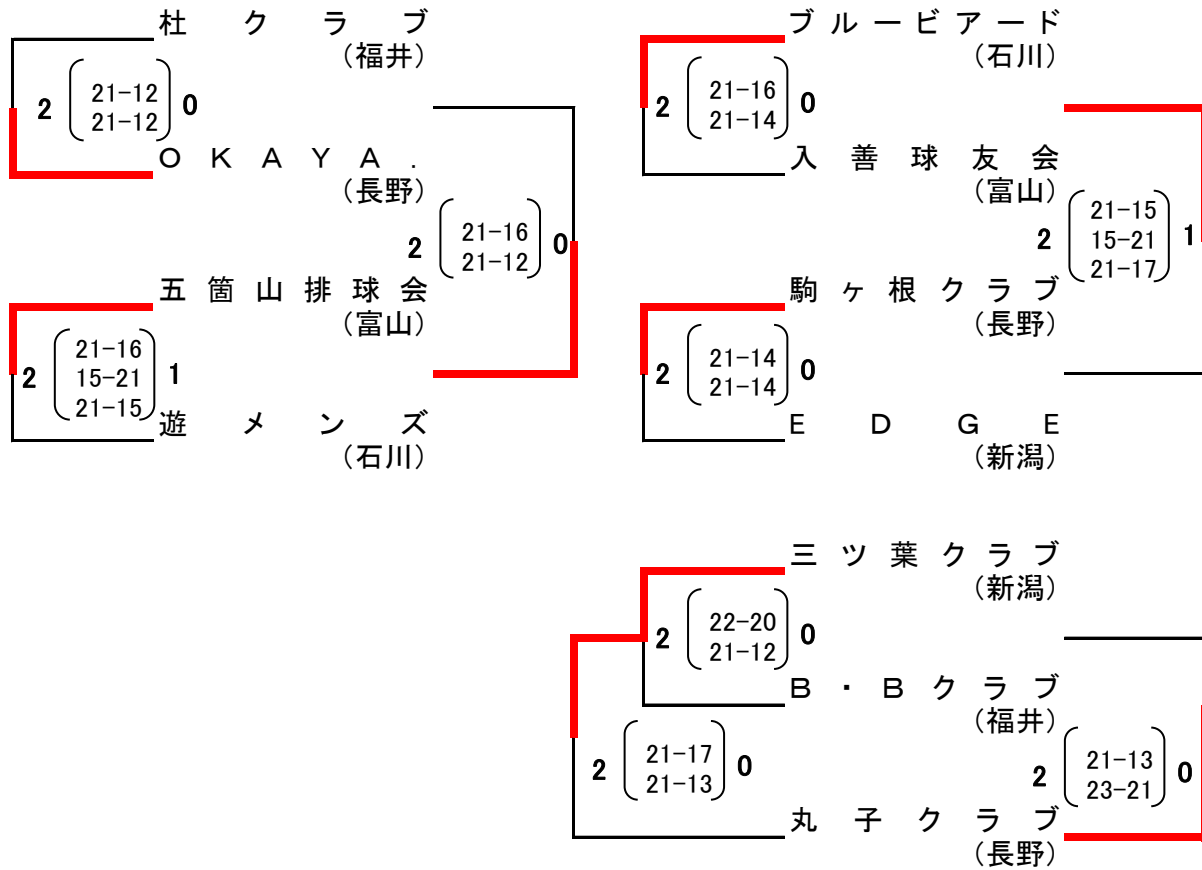
大町市運動公園総合体育館大アリーナ



# 9人制男子

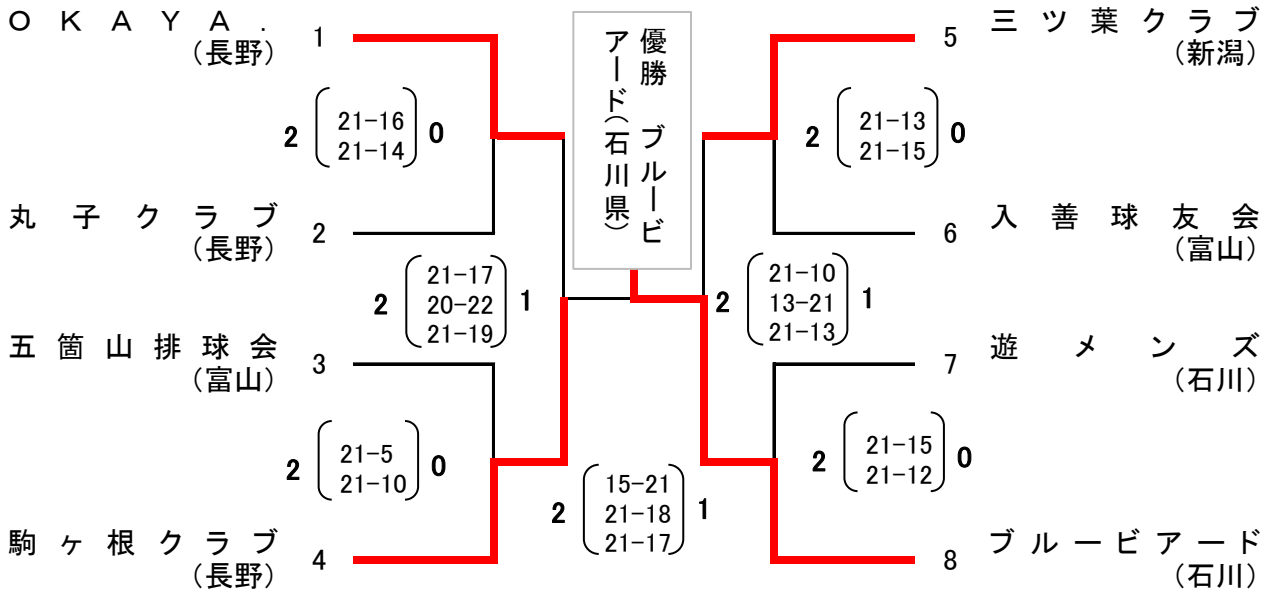
【予選リーグ戦】(第1日目 10月28日)

仁科台中学校体育館  
大町市運動公園総合体育館小アリーナ



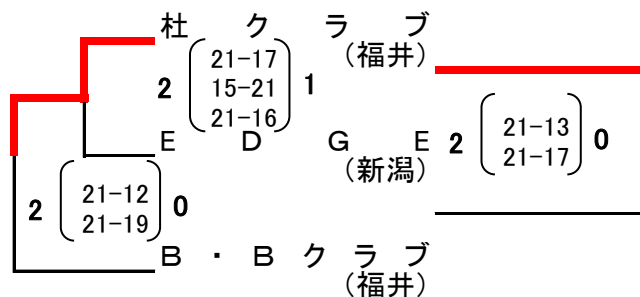
【決勝トーナメント戦】(第2日目 10月29日)

仁科台中学校体育館



交流戦(第2日目 10月29日)

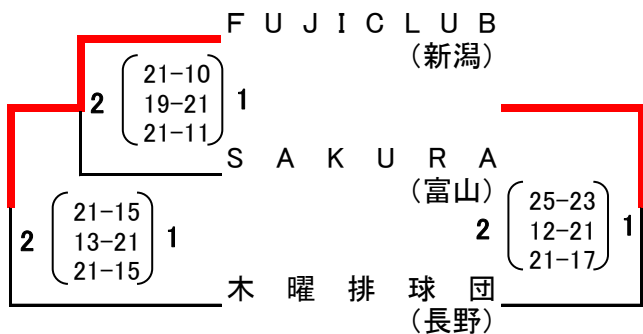
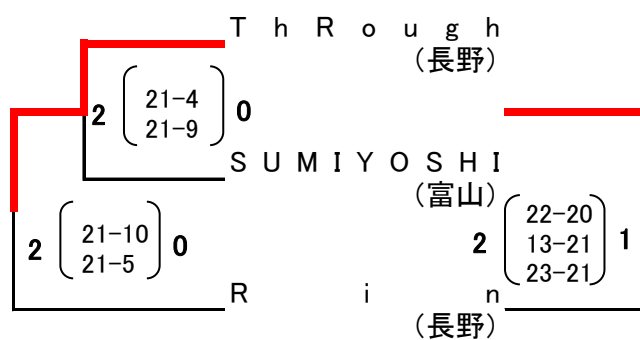
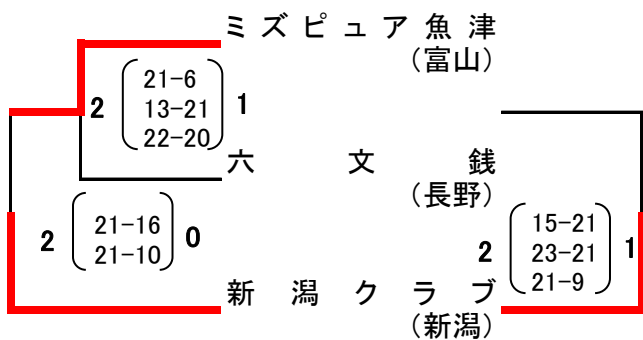
大町市運動公園総合体育館小アリーナ



# 9人制女子

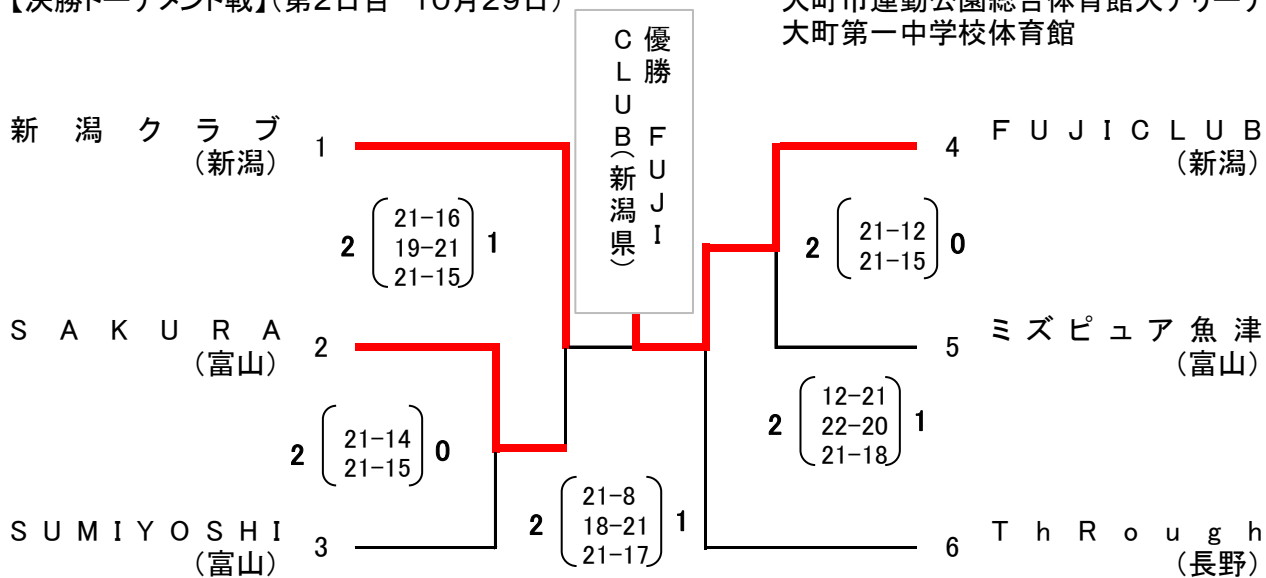
【予選リーグ戦】(第1日目 10月29日)

大町市運動公園総合体育館大アリーナ  
大町第一中学校体育館



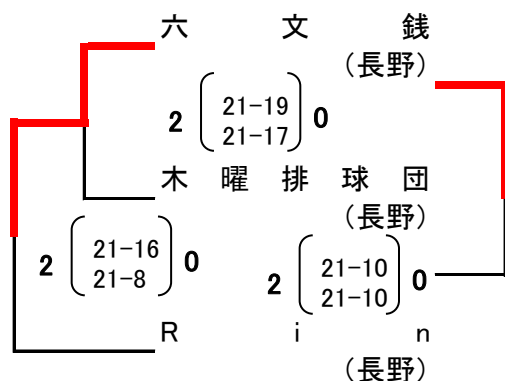
【決勝トーナメント戦】(第2日目 10月29日)

大町市運動公園総合体育館大アリーナ  
大町第一中学校体育館



交流戦(第2日目 10月29日)

大町第一中学校体育館



# 9人制マスターズ男子

【交流戦】(第1日目 10月28日)

池田町総合体育館

長野教員バレーボールクラブ (長野)	1 ( 21-16 ) 0	吉田クラブ (新潟)
南俱樂部 (富山)	1 ( 21-13 ) 0	志友クラブ (新潟)
N I G A T A R 42 (新潟)	1 ( 21-14 ) 0	長野教員バレーボールクラブ (長野)
南俱樂部 (富山)	1 ( 21-14 ) 0	吉田クラブ (新潟)
N I G A T A R 42 (新潟)	1 ( 21-13 ) 0	志友クラブ (新潟)

【決勝トーナメント】(第2日目 10月29日)

池田町総合体育館

