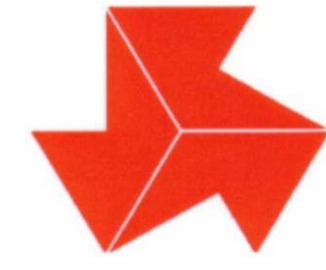




平成29年度全国高等学校総合体育大会男子バレーボール競技大会

予選グループ戦及び敗者復活戦競技記録



競技委員長サイン

石川 俊彦

平成29年7月29日(土)

A, B, C: 山形市総合スポーツセンター D, E: 寒河江市市民体育館 F, G: 天童市スポーツセンター

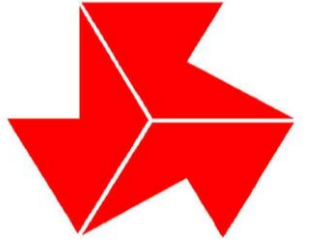
グループ戦		敗者復活戦		グループ戦		敗者復活戦	
Aコート 山形市総合スポーツセンター				Dコート 寒河江市市民体育館			
第1組	A1	山形城北(山形)	0	第8組	D3	海星(三重)	1
	A2	土浦日大(茨城)	2		D4	東海大札幌(北海道)	2
		松山北(愛媛)	2			崇徳(広島)	2
		岡山東商(岡山)	0			相馬(福島)	0
第2組	A3	荏田(神奈川)	1	第9組	E1	添上(奈良)	0
	A4	仙台商(宮城)	2		E2	巻(新潟)	2
		石川県工(石川)	2			習志野(千葉)	2
		別府鶴見丘(大分)	0			東福岡(福岡)	1
第3組	B1	弥栄(神奈川)	0	第10組	E3	弘前工(青森)	0
	B2	愛工大名電(愛知)	2		E4	東亜学園(東京)	2
		鎮西(熊本)	2			城東(徳島)	2
		高川学園(山口)	1			大塚(大阪)	0
第4組	B3	日本航空(山梨)	0	第11組	F1	市立船橋(千葉)	0
	B4	山形中央(山形)	2		F2	西原(沖縄)	2
		東山(京都)	2			近江(滋賀)	2
		高松工芸(香川)	0			創造学園(長野)	0
第5組	C1	埼玉栄(埼玉)	0	第12組	F3	都城工(宮崎)	0
	C2	市立尼崎(兵庫)	2		F4	姫路工(兵庫)	2
		北陸(福井)	2			前橋商(群馬)	2
		雄物川(秋田)	0			浜松商(静岡)	1
第6組	C3	春日部共栄(埼玉)	1	第13組	G1	一関修紅(岩手)	0
	C4	県岐阜商(岐阜)	2		G2	清風(大阪)	2
		鳥取育英(鳥取)	2			高知(高知)	2
		佐賀学園(佐賀)	0			科学大高(北海道)	0
第7組	D1	安来(島根)	0	第14組	G3	駿台学園(東京)	1
	D2	足利工大附(栃木)	2		G4	星城(愛知)	2
		開智(和歌山)	2			大村工(長崎)	2
		川内商工(鹿児島)	0			富山第一(富山)	0

シード校 第1: 駿台学園(東京) 第2: 東亜学園(東京) 第3: 清風(大阪) 第4: 高川学園(山口) 開催地: 山形中央(山形)



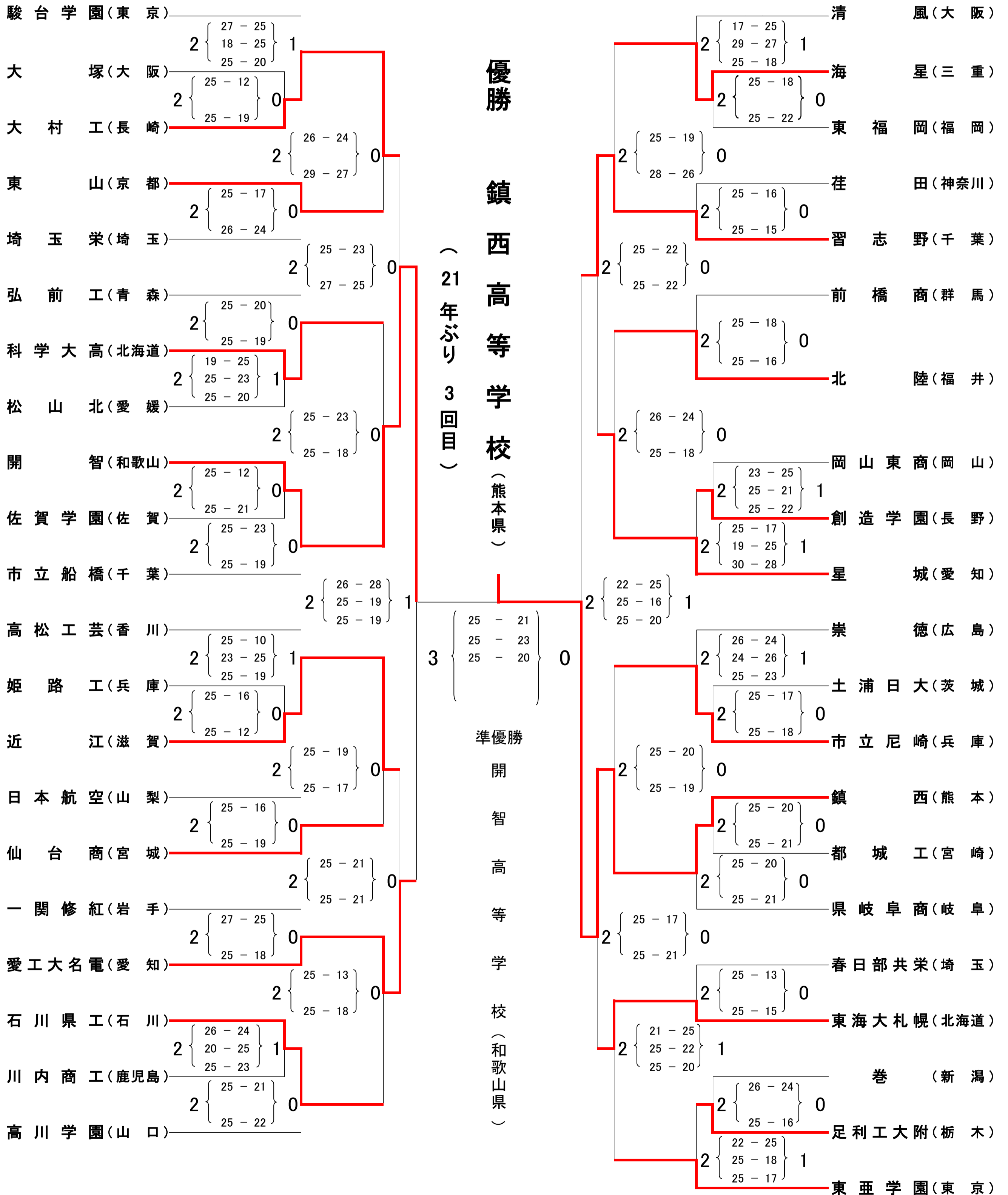
# 平成29年度全国高等学校総合体育大会 男子バレーボール競技大会

## 決勝トーナメント 競技記録



平成29年7月30日(日)~8月1日(火)

競技委員長  
石川俊彦





平成29年度全国高等学校総合体育大会女子バレーボール競技大会

予選グループ戦及び敗者復活戦競技記録



競技委員長サイン 深谷哲弘

平成29年7月29日(土)

A, B, C, D: セキスイハイムスーパーアリーナ E, F: 多賀城市総合体育館 G: 利府町総合体育館

Table with 14 rows and 4 columns. Columns: Group (e.g., Dコート), Venue (e.g., セキスイハイムスーパーアリーナ), Match (e.g., 増穂商(山梨) vs 市立沼田(広島)), Score (e.g., 25-23, 25-8), and Winner (e.g., D5). Rows 1-7 show group matches, and rows 8-14 show loser's consolation matches.

本年度シード校 第1: 下北沢成徳(東京) 第2: 就実(岡山) 第3: 金蘭会(大阪) 第4: 東九州龍谷(大分) 開催地: 古川学園(宮城)

平成29年度全国高等学校総合体育大会 女子バレーボール競技大会

決勝トーナメント 競技記録



平成29年7月30日(土)～8月1日(火)

競技委員長
深谷哲弘

