

男子予選 第1日目結果8/8 (火)

【1組】【東京体育館】

順位	チーム名	Aコート			試合	勝点	勝	負	得セ	失セ	セット率	総得点	総失点	得点率
		青島VSC	十河男子	新宮男子										
2	青島VSC (静岡)	○	○	●	2	3	1	1	3	2	1.50	84	76	1.105
3	十河男子 (香川)	●	○	●	2	2	0	2	1	4	0.25	68	98	0.694
1	新宮男子 (福岡)	○	○	○	2	4	2	0	4	2	2.00	111	89	1.247

【2組】【東京体育館】

順位	チーム名	Aコート			試合	勝点	勝	負	得セ	失セ	セット率	総得点	総失点	得点率
		陵ヶ岡	高久	印旛VBC										
2	陵ヶ岡 (京都)	○	○	●	2	3	1	1	2	2	1.00	74	71	1.042
3	高久 (福島)	●	○	●	2	2	0	2	0	4	0.00	61	85	0.718
1	印旛VBC (千葉)	○	○	○	2	4	2	0	4	0	MAX	86	65	1.323

【3組】【東京体育館】

順位	チーム名	Dコート			試合	勝点	勝	負	得セ	失セ	セット率	総得点	総失点	得点率
		小松クラブ	大宝バレー	岩木VBC										
3	小松クラブ (石川)	○	●	●	2	2	0	2	0	4	0.00	58	84	0.690
1	大宝バレー (滋賀)	○	○	○	2	4	2	0	4	0	MAX	84	37	2.270
2	岩木VBC (青森)	○	●	○	2	3	1	1	2	2	1.00	58	79	0.734

【4組】【東京体育館】

順位	チーム名	Dコート			試合	勝点	勝	負	得セ	失セ	セット率	総得点	総失点	得点率
		新南陽	茨城BOYS	中津北部										
1	新南陽 (山口)	○	○	○	2	4	2	0	4	1	4.00	90	71	1.268
3	茨城BOYS (茨城)	●	○	●	2	2	0	2	2	4	0.50	75	105	0.714
2	中津北部 (大分)	●	○	○	2	3	1	1	2	3	0.67	87	76	1.145

【5組】【町田市立総合体育館】

順位	チーム名	Gコート			試合	勝点	勝	負	得セ	失セ	セット率	総得点	総失点	得点率
		小布施	高松JVC	延岡南										
2	小布施 (長野)	○	○	●	2	3	1	1	2	2	1.00	70	69	1.014
3	高松JVC (山形)	●	○	●	2	2	0	2	0	4	0.00	41	85	0.482
1	延岡南 (宮崎)	○	○	○	2	4	2	0	4	0	MAX	84	41	2.049

【6組】【町田市立総合体育館】

順位	チーム名	Gコート			試合	勝点	勝	負	得セ	失セ	セット率	総得点	総失点	得点率
		若葉V	住吉男子	双葉VBC										
1	若葉V (東京)	○	○	○	2	4	2	0	4	0	MAX	84	38	2.211
3	住吉男子 (鳥取)	●	○	●	2	2	0	2	0	4	0.00	35	84	0.417
2	双葉VBC (愛媛)	●	○	○	2	3	1	1	2	2	1.00	65	62	1.048

【7組】【町田市立総合体育館】

順位	チーム名	Jコート			試合	勝点	勝	負	得セ	失セ	セット率	総得点	総失点	得点率
		新町	明保	唐津JVC										
3	新町 (徳島)	○	●	●	2	2	0	2	1	4	0.25	77	95	0.811
1	明保 (栃木)	○	○	○	2	4	2	0	4	0	MAX	84	56	1.500
2	唐津JVC (佐賀)	○	●	○	2	3	1	1	2	3	0.67	84	94	0.894

【8組】【町田市立総合体育館】

順位	チーム名	Jコート			試合	勝点	勝	負	得セ	失セ	セット率	総得点	総失点	得点率
		永小	片桐VBC	鳴東VBC										
3	永小 (北北海道)	○	●	●	2	2	0	2	0	4	0.00	45	84	0.536
2	片桐VBC (奈良)	○	○	●	2	3	1	1	2	2	1.00	64	72	0.889
1	鳴東VBC (愛知)	○	○	○	2	4	2	0	4	0	MAX	84	37	2.270

男子予選 第1日目結果8/8 (火)

【9組】【所沢市民体育館】

Mコート

順位	チーム名	夢クラブ	室田JV	大篠VC	試合	勝点	勝	負	得セ	失セ	セット率	総得点	総失点	得点率
2	夢クラブ (兵庫)	●	●	○	2	3	1	1	2	2	1.00	78	73	1.068
1	室田JV (神奈川)	○	○	○	2	4	2	0	4	0	MAX	84	58	1.448
3	大篠VC (高知)	●	●	○	2	2	0	2	0	4	0.00	53	84	0.631

【10組】【所沢市民体育館】

Mコート

順位	チーム名	西原クラブ	Safilva	土岐排球	試合	勝点	勝	負	得セ	失セ	セット率	総得点	総失点	得点率
2	西原クラブ (沖縄)	●	●	○	2	3	1	1	2	2	1.00	75	77	0.974
1	Safilva (南北海道)	○	○	○	2	4	2	0	4	0	MAX	85	51	1.667
3	土岐排球 (岐阜)	●	●	○	2	2	0	2	0	4	0.00	52	84	0.619

【11組】【浦安市運動公園総合体育館】

Pコート

順位	チーム名	深川	田富スポ少	錦江台	試合	勝点	勝	負	得セ	失セ	セット率	総得点	総失点	得点率
1	深川 (広島)	○	○	○	2	4	2	0	4	0	MAX	84	35	2.400
3	田富スポ少 (山梨)	●	●	○	2	2	0	2	0	4	0.00	42	84	0.500
2	錦江台 (鹿児島)	●	○	○	2	3	1	1	2	2	1.00	64	71	0.901

【12組】【浦安市運動公園総合体育館】

Pコート

順位	チーム名	浜宮少年	中之口Jr.	蒲町小	試合	勝点	勝	負	得セ	失セ	セット率	総得点	総失点	得点率
3	浜宮少年 (和歌山)	●	●	○	2	2	0	2	0	4	0.00	57	84	0.679
1	中之口Jr. (新潟)	○	○	○	2	4	2	0	4	0	MAX	85	60	1.417
2	蒲町小 (宮城)	○	●	○	2	3	1	1	2	2	1.00	76	74	1.027

【13組】【浦安市運動公園総合体育館】

Sコート

順位	チーム名	玉島	スマイル	五箇山	試合	勝点	勝	負	得セ	失セ	セット率	総得点	総失点	得点率
2	玉島 (岡山)	○	○	●	2	3	1	1	3	3	1.00	111	110	1.009
1	スマイル (大阪)	●	○	○	2	3	1	1	3	2	1.50	94	90	1.044
3	五箇山 (富山)	○	●	○	2	3	1	1	2	3	0.67	90	95	0.947

【14組】【浦安市運動公園総合体育館】

Sコート

順位	チーム名	雫石排球男	藤岡未来	洗切	試合	勝点	勝	負	得セ	失セ	セット率	総得点	総失点	得点率
1	雫石排球男 (岩手)	○	○	○	2	4	2	0	4	1	4.00	86	67	1.284
3	藤岡未来 (群馬)	●	●	○	2	2	0	2	0	4	0.00	49	84	0.583
2	洗切 (長崎)	●	○	○	2	3	1	1	3	2	1.50	89	73	1.219

【15組】【とどろきアリーナ】

Vコート

順位	チーム名	玉名Jr.	大東ホテル	VC横手	試合	勝点	勝	負	得セ	失セ	セット率	総得点	総失点	得点率
3	玉名Jr. (熊本)	●	●	○	2	2	0	2	1	4	0.25	61	96	0.635
1	大東ホテル (鳥取)	○	○	○	2	4	2	0	4	0	MAX	84	47	1.787
2	VC横手 (秋田)	○	●	○	2	3	1	1	2	3	0.67	79	81	0.975

【16組】【とどろきアリーナ】

Vコート

順位	チーム名	松阪JVC	マイティーズ	美山男子	試合	勝点	勝	負	得セ	失セ	セット率	総得点	総失点	得点率
2	松阪JVC (三重)	○	○	●	2	3	1	1	3	3	1.00	104	99	1.051
3	マイティーズ (埼玉)	●	○	○	2	2	0	2	2	4	0.50	107	116	0.922
1	美山男子 (福井)	○	○	○	2	4	2	0	4	2	2.00	112	108	1.037

男子予選 第2日目結果8/9 (水)

【1組】【東京体育館】

		Aコート			試合	勝点	勝	負	得セ	失セ	セット率	総得点	総失点	得点率
順位	チーム名	大東ホテル	マイティーズ	錦江台										
1	大東ホテル (島根)		○ 21 - 12 21 - 15 2 - 0	○ 21 - 18 21 - 9 2 - 0	2	4	2	0	4	0	MAX	84	54	1.556
3	マイティーズ (埼玉)	● 12 - 21 15 - 21 0 - 2		● 9 - 21 19 - 21 0 - 2	2	2	0	2	0	4	0.00	55	84	0.655
2	錦江台 (鹿児島)	● 18 - 21 9 - 21 0 - 2	○ 21 - 9 21 - 19 2 - 0		2	3	1	1	2	2	1.00	69	70	0.986

1・2組シード権獲得戦

1組1位

大東ホテル (島根)

2

21 21

13 18

0

2組1位

雲石排球男 (岩手)

【2組】【東京体育館】

		Aコート			試合	勝点	勝	負	得セ	失セ	セット率	総得点	総失点	得点率
順位	チーム名	雲石排球男	高松JVC	唐津JVC										
1	雲石排球男 (岩手)		○ 21 - 11 21 - 14 2 - 0	○ 21 - 7 21 - 18 2 - 0	2	4	2	0	4	0	MAX	84	50	1.680
3	高松JVC (山形)	● 11 - 21 14 - 21 0 - 2		● 19 - 21 18 - 21 0 - 2	2	2	0	2	0	4	0.00	62	84	0.738
2	唐津JVC (佐賀)	● 7 - 21 18 - 21 0 - 2	○ 21 - 19 21 - 18 2 - 0		2	3	1	1	2	2	1.00	67	79	0.848

【3組】【東京体育館】

		Dコート			試合	勝点	勝	負	得セ	失セ	セット率	総得点	総失点	得点率
順位	チーム名	中之口Jr.	大篠VC	小布施										
1	中之口Jr. (新潟)		○ 21 - 12 21 - 12 2 - 0	○ 21 - 5 21 - 13 2 - 0	2	4	2	0	4	0	MAX	84	42	2.000
3	大篠VC (高知)	● 12 - 21 12 - 21 0 - 2		● 17 - 21 21 - 15 15 - 17 1 - 2	2	2	0	2	1	4	0.25	77	95	0.811
2	小布施 (長野)	● 5 - 21 13 - 21 0 - 2	○ 15 - 17 15 - 21 17 - 15 2 - 1		2	3	1	1	2	3	0.67	71	95	0.747

3・4組シード権獲得戦

3組1位

中之口Jr. (新潟)

2

21 21

18 15

0

4組1位

美山男子 (福井)

【4組】【東京体育館】

		Dコート			試合	勝点	勝	負	得セ	失セ	セット率	総得点	総失点	得点率
順位	チーム名	美山男子	住吉男子	岩木VBC										
1	美山男子 (福井)		○ 21 - 13 21 - 8 2 - 0	○ 21 - 23 21 - 14 15 - 13 2 - 1	2	4	2	0	4	1	4.00	99	71	1.394
3	住吉男子 (鳥取)	● 13 - 21 8 - 21 0 - 2		● 11 - 21 21 - 16 8 - 15 1 - 2	2	2	0	2	1	4	0.25	61	94	0.649
2	岩木VBC (青森)	● 23 - 21 14 - 21 13 - 15 1 - 2	○ 21 - 11 15 - 21 15 - 9 2 - 1		2	3	1	1	3	3	1.00	102	97	1.052

【5組】【町田市立総合体育館】

		Gコート			試合	勝点	勝	負	得セ	失セ	セット率	総得点	総失点	得点率
順位	チーム名	新宮男子	玉名Jr.	玉島										
1	新宮男子 (福岡)		○ 19 - 21 15 - 17 15 - 6 2 - 1	○ 21 - 21 21 - 10 2 - 0	2	4	2	0	4	1	4.00	99	75	1.320
3	玉名Jr. (熊本)	● 21 - 19 17 - 21 6 - 15 1 - 2		● 8 - 21 10 - 21 0 - 2	2	2	0	2	1	4	0.25	62	97	0.639
2	玉島 (岡山)	● 21 - 23 10 - 21 0 - 2	○ 21 - 8 21 - 10 2 - 0		2	3	1	1	2	2	1.00	73	62	1.177

5・6組シード権獲得戦

5組1位

新宮男子 (福岡)

0

10 15

21 21

2

6組1位

深川 (広島)

【6組】【町田市立総合体育館】

		Gコート			試合	勝点	勝	負	得セ	失セ	セット率	総得点	総失点	得点率
順位	チーム名	深川	藤岡未来	双葉VBC										
1	深川 (広島)		○ 21 - 7 21 - 10 2 - 0	○ 21 - 17 21 - 12 2 - 0	2	4	2	0	4	0	MAX	84	46	1.826
3	藤岡未来 (群馬)	● 7 - 21 10 - 21 0 - 2		● 12 - 21 11 - 21 0 - 2	2	2	0	2	0	4	0.00	40	84	0.476
2	双葉VBC (愛媛)	● 17 - 21 12 - 21 0 - 2	○ 21 - 12 21 - 11 2 - 0		2	3	1	1	2	2	1.00	71	65	1.092

【7組】【町田市立総合体育館】

		Jコート			試合	勝点	勝	負	得セ	失セ	セット率	総得点	総失点	得点率
順位	チーム名	Safilva	五箇山	蒲町小										
1	Safilva (南北海道)		○ 21 - 15 21 - 19 2 - 0	○ 21 - 14 21 - 19 2 - 0	2	4	2	0	4	0	MAX	84	67	1.254
3	五箇山 (富山)	● 15 - 21 19 - 21 0 - 2		● 16 - 21 21 - 18 10 - 15 1 - 2	2	2	0	2	1	4	0.25	81	96	0.844
2	蒲町小 (宮城)	● 14 - 21 19 - 21 0 - 2	○ 21 - 16 18 - 21 15 - 10 2 - 1		2	3	1	1	2	3	0.67	87	89	0.978

7・8組シード権獲得戦

7組1位

Safilva (南北海道)

2

21 22

17 20

0

8組1位

室田JV (神奈川)

【8組】【町田市立総合体育館】

		Jコート			試合	勝点	勝	負	得セ	失セ	セット率	総得点	総失点	得点率
順位	チーム名	室田JV	田富士ボ少	青島VSC										
1	室田JV (神奈川)		○ 21 - 19 23 - 21 2 - 0	○ 21 - 14 21 - 18 2 - 0	2	4	2	0	4	0	MAX	86	72	1.194
2	田富士ボ少 (山梨)	● 19 - 21 21 - 23 0 - 2		○ 21 - 17 21 - 19 2 - 0	2	3	1	1	2	2	1.00	82	80	1.025
3	青島VSC (静岡)	● 14 - 21 18 - 21 0 - 2	● 17 - 21 19 - 21 0 - 2		2	2	0	2	0	4	0.00	68	84	0.810

男子予選 第2日目結果8/9 (水)

【9組】【所沢市民体育館】

順位	チーム名	Mコート			試合	勝点	勝	負	得セ	失セ	セット率	総得点	総失点	得点率
		若葉V	茨城BOYS	陵ヶ岡										
1	若葉V (東京)		○ 21-17 21-10 2-0	○ 21-13 21-12 2-0	2	4	2	0	4	0	MAX	84	52	1.615
3	茨城BOYS (茨城)	● 17-21 10-21 0-2		● 7-21 7-21 0-2	2	2	0	2	0	4	0.00	41	84	0.488
2	陵ヶ岡 (京都)	● 13-21 12-21 0-2	○ 21-7 21-7 2-0		2	3	1	1	2	2	1.00	67	56	1.196

9・10組シード権獲得戦

9組1位

若葉V (東京)

2

21 21

17 16

0

延岡南 (宮崎)

10組1位

【10組】【所沢市民体育館】

順位	チーム名	Mコート			試合	勝点	勝	負	得セ	失セ	セット率	総得点	総失点	得点率
		延岡南	永小	洗切										
1	延岡南 (宮崎)		○ 11-21 21-5 2-0	○ 21-10 21-14 2-0	2	4	2	0	4	0	MAX	84	40	2.100
3	永小 (北海道)	● 5-21 0-2		● 12-21 14-21 0-2	2	2	0	2	0	4	0.00	42	84	0.500
2	洗切 (長崎)	● 10-21 14-21 0-2	○ 21-12 21-14 2-0		2	3	1	1	2	2	1.00	66	68	0.971

【11組】【浦安市運動公園総合体育館】

順位	チーム名	Pコート			試合	勝点	勝	負	得セ	失セ	セット率	総得点	総失点	得点率
		明保	浜宮少年	中津北部										
3	明保 (栃木)		● 12-21 19-21 0-2	● 21-18 21-21 12-15 1-2	2	2	0	2	1	4	0.25	77	96	0.802
2	浜宮少年 (和歌山)	○ 21-12 21-19 2-0		● 9-21 16-21 0-2	2	3	1	1	2	2	1.00	67	73	0.918
1	中津北部 (大分)	○ 18-21 21-13 15-12 2-1	○ 21-9 21-16 2-0		2	4	2	0	4	1	4.00	96	71	1.352

11・12組シード権獲得戦

11組1位

中津北部 (大分)

2

23 12 15

21 21 10

1

鳴東VBC (愛知)

12組1位

【12組】【浦安市運動公園総合体育館】

順位	チーム名	Pコート			試合	勝点	勝	負	得セ	失セ	セット率	総得点	総失点	得点率
		鳴東VBC	小松クラブ	松阪JVC										
1	鳴東VBC (愛知)		○ 19-21 21-13 15-12 2-1	○ 21-16 21-16 2-0	2	4	2	0	4	1	4.00	97	78	1.244
3	小松クラブ (石川)	● 21-19 13-21 12-15 1-2		● 15-21 16-21 0-2	2	2	0	2	1	4	0.25	77	97	0.794
2	松阪JVC (三重)	● 16-21 16-21 0-2	○ 21-15 21-16 2-0		2	3	1	1	2	2	1.00	74	73	1.014

【13組】【浦安市運動公園総合体育館】

順位	チーム名	Sコート			試合	勝点	勝	負	得セ	失セ	セット率	総得点	総失点	得点率
		スマイル	高久	片桐VBC										
1	スマイル (大阪)		○ 20-22 21-18 15-11 2-1	○ 21-10 23-21 2-0	2	4	2	0	4	1	4.00	100	82	1.220
2	高久 (福島)	● 22-20 18-21 11-15 1-2		○ 2-9 15-21 15-12 2-1	2	3	1	1	3	3	1.00	102	98	1.041
3	片桐VBC (奈良)	● 10-21 21-23 0-2	● 9-21 12-15 1-2		2	2	0	2	1	4	0.25	73	95	0.768

13・14組シード権獲得戦

13組1位

スマイル (大阪)

2

21 23

10 21

0

西原クラブ (沖縄)

14組1位

【14組】【浦安市運動公園総合体育館】

順位	チーム名	Sコート			試合	勝点	勝	負	得セ	失セ	セット率	総得点	総失点	得点率
		大宝パレー	十河男子	西原クラブ										
2	大宝パレー (滋賀)		○ 21-17 21-16 2-0	● 18-21 21-18 11-15 1-2	2	3	1	1	3	2	1.50	92	87	1.057
3	十河男子 (香川)	● 17-21 16-21 0-2		● 10-21 20-22 0-2	2	2	0	2	0	4	0.00	63	85	0.741
1	西原クラブ (沖縄)	○ 21-18 18-21 15-11 2-1	○ 21-10 22-20 2-0		2	4	2	0	4	1	4.00	97	80	1.213

【15組】【とどろきアリーナ】

順位	チーム名	Vコート			試合	勝点	勝	負	得セ	失セ	セット率	総得点	総失点	得点率
		新南陽	新町	夢クラブ										
2	新南陽 (山口)		○ 21-14 21-9 2-0	● 16-21 21-18 12-15 1-2	2	3	1	1	3	2	1.50	91	77	1.182
3	新町 (徳島)	● 14-21 9-21 0-2		● 16-21 18-21 0-2	2	2	0	2	0	4	0.00	57	84	0.679
1	夢クラブ (兵庫)	○ 21-16 18-21 15-12 2-1	○ 21-16 21-18 2-0		2	4	2	0	4	1	4.00	96	83	1.157

15・16組シード権獲得戦

15組1位

夢クラブ (兵庫)

0

13 16

21 21

2

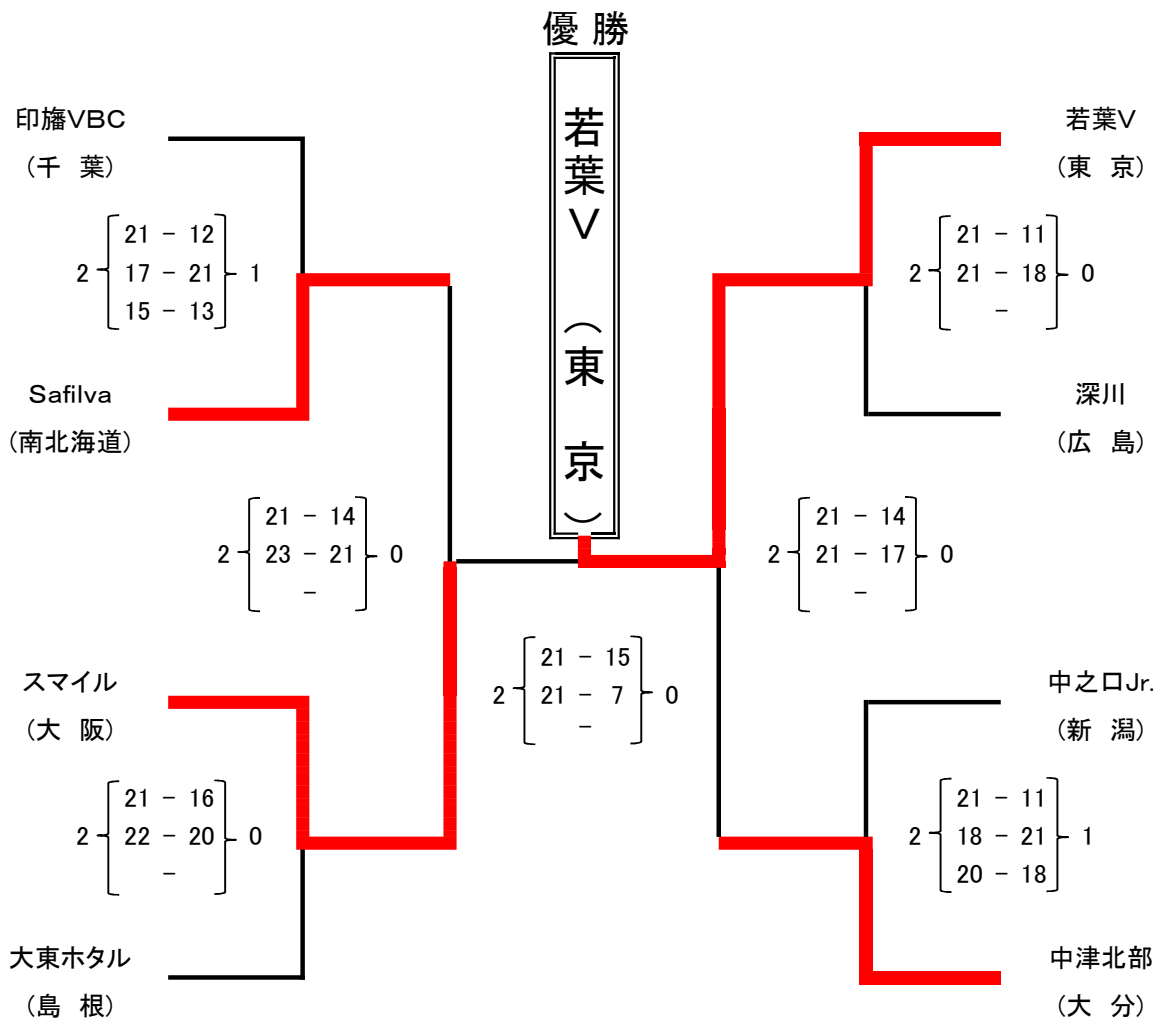
印旛VBC (千葉)

16組1位

【16組】【とどろきアリーナ】

順位	チーム名	Vコート			試合	勝点	勝	負	得セ	失セ	セット率	総得点	総失点	得点率
		印旛VBC	土岐排球	VC横手										
1	印旛VBC (千葉)		○ 21-8 21-9 2-0	○ 21-10 21-13 2-0	2	4	2	0	4	0	MAX	84	40	2.100
3	土岐排球 (岐阜)	● 8-21 9-21 0-2		● 13-21 21-16 10-15 1-2	2	2	0	2	1	4	0.25	61	94	0.649
2	VC横手 (秋田)	● 10-21 13-21 0-2	○ 21-13 16-21 15-10 2-1		2	3	1	1	2	3	0.67	75	86	0.872

男子決勝トーナメント結果 8/10(木) 東京体育館



女子予選 第1日目結果8/8 (火)

【1組】【東京体育館】

順位	チーム名	Bコート			試合	勝点	勝	負	得セ	失セ	セット率	総得点	総失点	得点率
		戸次Jr.	サンダース	福島御館										
3	戸次Jr. (大分)		● 18 - 21 18 - 21 0 - 2	● 14 - 21 22 - 24 0 - 2	2	2	0	2	0	4	0.00	72	87	0.828
2	サンダース (栃木)	○ 21 - 18 21 - 18 2 - 0		● 19 - 21 15 - 21 0 - 2	2	3	1	1	2	2	1.00	76	78	0.974
1	福島御館 (福島)	○ 21 - 14 24 - 22 2 - 0	○ 21 - 19 21 - 15 2 - 0		2	4	2	0	4	0	MAX	87	70	1.243

【2組】【東京体育館】

順位	チーム名	Bコート			試合	勝点	勝	負	得セ	失セ	セット率	総得点	総失点	得点率
		清水Jr.	高須	河曲Jr.										
3	清水Jr. (福井)		● 20 - 22 18 - 21 0 - 2	○ 11 - 21 21 - 16 15 - 10 2 - 1	2	3	1	1	2	3	0.67	85	90	0.944
2	高須 (広島)	○ 22 - 20 21 - 18 2 - 0		● 16 - 21 13 - 21 0 - 2	2	3	1	1	2	2	1.00	72	80	0.900
1	河曲Jr. (三重)	● 21 - 11 16 - 21 10 - 15 1 - 2	○ 21 - 16 21 - 13 2 - 0		2	3	1	1	3	2	1.50	89	76	1.171

【3組】【東京体育館】

順位	チーム名	Eコート			試合	勝点	勝	負	得セ	失セ	セット率	総得点	総失点	得点率
		安倉VC	岩見沢栗沢	スマイルK										
1	安倉VC (兵庫)		○ 22 - 24 21 - 17 15 - 12 2 - 1	○ 21 - 15 14 - 21 15 - 12 2 - 1	2	4	2	0	4	2	2.00	108	101	1.069
3	岩見沢栗沢 (南北海道)	● 24 - 22 17 - 21 12 - 15 1 - 2		● 15 - 21 15 - 21 0 - 2	2	2	0	2	1	4	0.25	83	100	0.830
2	スマイルK (茨城)	● 15 - 21 21 - 14 12 - 15 1 - 2	○ 21 - 15 21 - 15 2 - 0		2	3	1	1	3	2	1.50	90	80	1.125

【4組】【東京体育館】

順位	チーム名	Eコート			試合	勝点	勝	負	得セ	失セ	セット率	総得点	総失点	得点率
		小布施	玄海Jr.	斐川West										
3	小布施 (長野)		● 7 - 21 17 - 21 0 - 2	● 21 - 14 16 - 21 13 - 15 1 - 2	2	2	0	2	1	4	0.25	74	92	0.804
1	玄海Jr. (佐賀)	○ 21 - 7 21 - 17 2 - 0		○ 21 - 14 21 - 15 2 - 0	2	4	2	0	4	0	MAX	84	53	1.585
2	斐川West (鳥根)	○ 14 - 21 21 - 16 15 - 13 2 - 1	● 14 - 21 15 - 21 0 - 2		2	3	1	1	2	3	0.67	79	92	0.859

【5組】【町田市立総合体育館】

順位	チーム名	Hコート			試合	勝点	勝	負	得セ	失セ	セット率	総得点	総失点	得点率
		Fuji	大篠VC	岩手びつき										
1	Fuji (静岡)		● 11 - 21 20 - 22 7 - 15 1 - 2	○ 21 - 18 21 - 15 2 - 0	2	3	1	1	3	2	1.50	90	81	1.111
2	大篠VC (高知)	○ 11 - 21 22 - 20 15 - 7 2 - 1		● 21 - 17 14 - 21 9 - 15 1 - 2	2	3	1	1	3	3	1.00	92	101	0.911
3	岩手びつき (岩手)	● 18 - 21 15 - 21 15 - 13 0 - 2	○ 17 - 21 21 - 14 15 - 9 2 - 1		2	3	1	1	2	3	0.67	86	86	1.000

【6組】【町田市立総合体育館】

順位	チーム名	Hコート			試合	勝点	勝	負	得セ	失セ	セット率	総得点	総失点	得点率
		江南	晴明丘	上尾クラブ										
3	江南 (宮崎)		● 11 - 21 19 - 21 0 - 2	● 15 - 21 10 - 21 0 - 2	2	2	0	2	0	4	0.00	55	84	0.655
2	晴明丘 (大阪)	○ 21 - 11 21 - 19 2 - 0		● 21 - 18 4 - 21 5 - 15 1 - 2	2	3	1	1	3	2	1.50	72	84	0.857
1	上尾クラブ (埼玉)	○ 21 - 15 21 - 10 2 - 0	○ 18 - 21 21 - 4 15 - 5 2 - 1		2	4	2	0	4	1	4.00	96	55	1.745

【7組】【所沢市民体育館】

順位	チーム名	Kコート			試合	勝点	勝	負	得セ	失セ	セット率	総得点	総失点	得点率
		鎌ヶ谷中部	サンライズ	標津川北										
1	鎌ヶ谷中部 (千葉)		○ 21 - 13 21 - 18 2 - 0	○ 21 - 13 17 - 21 15 - 6 2 - 1	2	4	2	0	4	1	4.00	95	71	1.338
2	サンライズ (石川)	● 13 - 21 18 - 21 0 - 2		○ 16 - 21 25 - 23 15 - 11 2 - 1	2	3	1	1	2	3	0.67	87	97	0.897
3	標津川北 (北海道)	● 13 - 21 21 - 17 6 - 15 1 - 2	● 21 - 16 23 - 25 11 - 15 1 - 2		2	2	0	2	2	4	0.50	95	109	0.872

【8組】【所沢市民体育館】

順位	チーム名	Kコート			試合	勝点	勝	負	得セ	失セ	セット率	総得点	総失点	得点率
		合志Jr.	洛南	麻里布Jr.										
2	合志Jr. (熊本)		● 13 - 21 11 - 21 0 - 2	○ 21 - 19 21 - 16 2 - 0	2	3	1	1	2	2	1.00	66	77	0.857
1	洛南 (京都)	○ 21 - 13 21 - 11 2 - 0		○ 21 - 17 15 - 21 15 - 12 2 - 1	2	4	2	0	4	1	4.00	93	74	1.257
3	麻里布Jr. (山口)	● 19 - 21 16 - 21 6 - 15 0 - 2	● 17 - 21 21 - 15 12 - 15 1 - 2		2	2	0	2	1	4	0.25	85	93	0.914

女子予選 第1日目結果8/8 (火)

【9組】【所沢市民体育館】

順位	チーム名	Nコート			試合	勝点	勝	負	得セ	失セ	セット率	総得点	総失点	得点率
		八島	香南VBC	わかたけ										
2	八島 (沖 縄)	●	●	○	2	3	1	1	2	2	1.00	72	64	1.125
1	香南VBC (香 川)	○	○	○	2	4	2	0	4	1	4.00	96	70	1.371
3	わかたけ (山 形)	●	●	○	2	2	0	2	1	4	0.25	62	96	0.646

【10組】【所沢市民体育館】

順位	チーム名	Nコート			試合	勝点	勝	負	得セ	失セ	セット率	総得点	総失点	得点率
		高崎DMS	天理	中之口JVC										
3	高崎DMS (群 馬)	●	●	●	2	2	0	2	1	4	0.25	81	95	0.853
1	天理 (奈 良)	○	○	○	2	4	2	0	4	2	2.00	109	94	1.160
2	中之口JVC (新 潟)	○	●	○	2	3	1	1	3	2	1.50	89	90	0.989

【11組】【浦安市運動公園総合体育館】

順位	チーム名	Qコート			試合	勝点	勝	負	得セ	失セ	セット率	総得点	総失点	得点率
		大曲	名森	始良なぎさ										
2	大曲 (秋 田)	○	○	●	2	3	1	1	2	2	1.00	76	67	1.134
3	名森 (岐 阜)	●	●	●	2	2	0	2	1	4	0.25	63	95	0.663
1	始良なぎさ (鹿 児 島)	○	○	○	2	4	2	0	4	1	4.00	95	72	1.319

【12組】【浦安市運動公園総合体育館】

順位	チーム名	Qコート			試合	勝点	勝	負	得セ	失セ	セット率	総得点	総失点	得点率
		コスモス	福音JVC	尚徳										
1	コスモス (東 京)	○	○	○	2	4	2	0	4	0	MAX	84	53	1.585
3	福音JVC (愛 媛)	●	●	●	2	2	0	2	1	4	0.25	71	91	0.780
2	尚徳 (鳥 取)	●	○	○	2	3	1	1	2	3	0.67	80	91	0.879

【13組】【とどろきアリーナ】

順位	チーム名	Tコート			試合	勝点	勝	負	得セ	失セ	セット率	総得点	総失点	得点率
		津田浜っ子	南光台	新庄北										
2	津田浜っ子 (徳 島)	●	●	○	2	3	1	1	2	3	0.67	93	90	1.033
1	南光台 (宮 城)	○	○	○	2	4	2	0	4	0	MAX	86	71	1.211
3	新庄北 (富 山)	●	●	○	2	2	0	2	1	4	0.25	80	98	0.816

【14組】【とどろきアリーナ】

順位	チーム名	Tコート			試合	勝点	勝	負	得セ	失セ	セット率	総得点	総失点	得点率
		はやぶさ	萩ヶ丘C	バンビーナ										
1	はやぶさ (滋 賀)	●	○	○	2	3	1	1	3	2	1.50	88	83	1.060
3	萩ヶ丘C (福 岡)	○	○	●	2	3	1	1	2	3	0.67	91	90	1.011
2	バンビーナ (神 奈 川)	●	○	○	2	3	1	1	2	2	1.00	74	80	0.925

【15組】【とどろきアリーナ】

順位	チーム名	Wコート			試合	勝点	勝	負	得セ	失セ	セット率	総得点	総失点	得点率
		岡崎JVC	湯田JVC	木崎野小										
3	岡崎JVC (愛 知)	●	●	●	2	2	0	2	1	4	0.25	65	95	0.684
2	湯田JVC (山 梨)	○	○	●	2	3	1	1	2	2	1.00	71	74	0.959
1	木崎野小 (青 森)	○	○	○	2	4	2	0	4	1	4.00	95	62	1.532

【16組】【とどろきアリーナ】

順位	チーム名	Wコート			試合	勝点	勝	負	得セ	失セ	セット率	総得点	総失点	得点率
		琴東VC	諫早	STARS										
1	琴東VC (岡 山)	○	○	○	2	4	2	0	4	0	MAX	87	52	1.673
2	諫早 (長 崎)	●	○	○	2	3	1	1	2	3	0.67	65	94	0.691
3	STARS (和 歌 山)	●	●	○	2	2	0	2	1	4	0.25	87	93	0.935

女子予選 第2日目結果8/9(水)

【1組】【東京体育館】

		Bコート			試合	勝点	勝	負	得セ	失セ	セット率	総得点	総失点	得点率
順位	チーム名	天理	清水Jr.	斐川West										
2	天理 (奈良)	●	21 - 14 16 - 21 16 - 18 1 - 2	○	2	3	1	1	3	2	1.50	95	83	1.145
1	清水Jr. (福井)	○	14 - 21 21 - 16 18 - 16 2 - 1	○	2	4	2	0	4	1	4.00	95	78	1.218
3	斐川West (鳥根)	●	11 - 21 19 - 21 2 - 1 0 - 2	●	2	2	0	2	0	4	0.00	55	84	0.655

1・2組シード権獲得戦

1組1位	清水Jr. (福井)	
2		
21	14	15
14	21	9
1		
バンビーナ (神奈川)	2組1位	

【2組】【東京体育館】

		Bコート			試合	勝点	勝	負	得セ	失セ	セット率	総得点	総失点	得点率
順位	チーム名	木崎野小	STARS	バンビーナ										
3	木崎野小 (青森)	●	17 - 21 19 - 21 0 - 2	○	2	3	1	1	2	3	0.67	88	78	1.128
2	STARS (和歌山)	○	21 - 17 21 - 19 2 - 0	●	2	3	1	1	2	2	1.00	67	78	0.859
1	バンビーナ (神奈川)	●	12 - 21 21 - 16 3 - 15 1 - 2	○	2	3	1	1	3	2	1.50	78	77	1.013

【3組】【東京体育館】

		Eコート			試合	勝点	勝	負	得セ	失セ	セット率	総得点	総失点	得点率
順位	チーム名	洛南	小布施	晴明丘										
1	洛南 (京都)	○	21 - 13 19 - 21 15 - 9 2 - 1	○	2	4	2	0	4	1	4.00	97	74	1.311
3	小布施 (長野)	●	13 - 21 21 - 19 9 - 15 1 - 2	●	2	2	0	2	2	4	0.50	86	108	0.796
2	晴明丘 (大阪)	●	15 - 21 16 - 21 0 - 2	○	2	3	1	1	2	3	0.67	84	85	0.988

3・4組シード権獲得戦

3組1位	洛南 (京都)
2	
21	21
11	12
0	
萩ヶ丘C (福岡)	4組1位

【4組】【東京体育館】

		Eコート			試合	勝点	勝	負	得セ	失セ	セット率	総得点	総失点	得点率
順位	チーム名	Fuji	萩ヶ丘C	大曲										
3	Fuji (静岡)	○	21 - 10 18 - 21 15 - 9 2 - 1	●	2	3	1	1	2	3	0.67	74	82	0.902
1	萩ヶ丘C (福岡)	●	10 - 21 21 - 18 9 - 15 1 - 2	○	2	3	1	1	3	2	1.50	86	93	0.925
2	大曲 (秋田)	○	21 - 11 21 - 9 2 - 0	●	2	3	1	1	2	2	1.00	81	66	1.227

【5組】【町田市立総合体育館】

		Hコート			試合	勝点	勝	負	得セ	失セ	セット率	総得点	総失点	得点率
順位	チーム名	コスモス	岩見沢栗沢	サンライズ										
1	コスモス (東京)	○	21 - 10 21 - 7 2 - 0	○	2	4	2	0	4	0	MAX	84	44	1.909
3	岩見沢栗沢 (北海道)	●	10 - 21 7 - 21 0 - 2	●	2	2	0	2	0	4	0.00	58	87	0.667
2	サンライズ (石川)	●	18 - 21 9 - 21 0 - 2	○	2	3	1	1	2	2	1.00	72	83	0.867

5・6組シード権獲得戦

5組1位	コスモス (東京)
2	
22	21
20	19
0	
中之口JVC (新潟)	6組1位

【6組】【町田市立総合体育館】

		Hコート			試合	勝点	勝	負	得セ	失セ	セット率	総得点	総失点	得点率
順位	チーム名	玄海Jr.	新庄北	中之口JVC										
3	玄海Jr. (佐賀)	●	21 - 11 18 - 21 15 - 17 1 - 2	●	2	2	0	2	1	4	0.25	88	94	0.936
2	新庄北 (富山)	○	14 - 21 17 - 18 21 - 15 2 - 1	●	2	3	1	1	3	3	1.00	99	109	0.908
1	中之口JVC (新潟)	○	21 - 16 21 - 18 7 - 15 2 - 0	○	2	4	2	0	4	1	4.00	97	81	1.198

【7組】【所沢市民体育館】

		Kコート			試合	勝点	勝	負	得セ	失セ	セット率	総得点	総失点	得点率
順位	チーム名	福島御館	わかたけ	湯田JVC										
1	福島御館 (福島)	○	21 - 11 21 - 14 2 - 0	○	2	4	2	0	4	1	4.00	104	74	1.405
3	わかたけ (山形)	●	11 - 21 14 - 21 0 - 2	●	2	2	0	2	0	4	0.00	50	84	0.595
2	湯田JVC (山梨)	●	28 - 26 14 - 21 7 - 15 1 - 2	○	2	3	1	1	3	2	1.50	91	87	1.046

7・8組シード権獲得戦

7組1位	福島御館 (福島)
0	
11	11
21	21
2	
合志Jr. (熊本)	8組1位

【8組】【所沢市民体育館】

		Kコート			試合	勝点	勝	負	得セ	失セ	セット率	総得点	総失点	得点率
順位	チーム名	はやぶさ	江南	合志Jr.										
2	はやぶさ (滋賀)	○	21 - 9 21 - 18 2 - 0	●	2	3	1	1	2	2	1.00	81	73	1.110
3	江南 (宮崎)	●	9 - 21 18 - 21 0 - 2	●	2	2	0	2	1	4	0.25	68	96	0.708
1	合志Jr. (熊本)	○	25 - 23 21 - 16 2 - 0	○	2	4	2	0	4	1	4.00	100	80	1.250

女子予選 第2日目結果8/9(水)

【9組】【所沢市民体育館】

順位	チーム名	Nコート			試合	勝点	勝	負	得セ	失セ	セット率	総得点	総失点	得点率
		琴東VC	岡崎JVC	八島										
1	琴東VC (岡山)		○ 21-9 21-7 2-0	● 21-13 17-21 12-15 1-2	2	3	1	1	3	2	1.50	92	65	1.415
2	岡崎JVC (愛知)	● 9-21 7-21 0-2		○ 21-14 21-19 2-0	2	3	1	1	2	2	1.00	58	75	0.773
3	八島 (沖縄)	○ 13-21 21-17 15-12 2-1	● 14-21 19-21 0-2		2	3	1	1	2	3	0.67	82	92	0.891

9・10組シード権獲得戦

9組1位

琴東VC (岡山)

0

10 17

21 21

2

高須 (広島)

10組1位

【10組】【所沢市民体育館】

順位	チーム名	Nコート			試合	勝点	勝	負	得セ	失セ	セット率	総得点	総失点	得点率
		南光台	標津川北	高須										
2	南光台 (宮城)		○ 15-21 21-18 16-14 2-1	● 21-12 13-18 13-15 1-2	2	3	1	1	3	3	1.00	99	101	0.980
3	標津川北 (北北海道)	● 21-15 18-21 14-16 1-2		● 9-21 9-21 0-2	2	2	0	2	1	4	0.25	71	94	0.755
1	高須 (広島)	○ 12-21 21-13 15-13 2-1	○ 21-9 21-9 2-0		2	4	2	0	4	1	4.00	90	65	1.385

【11組】【浦安市運動公園総合体育館】

順位	チーム名	Qコート			試合	勝点	勝	負	得セ	失セ	セット率	総得点	総失点	得点率
		香南VBC	高崎DMS	スマイルK										
1	香南VBC (香川)		○ 21-18 21-18 2-0	● 14-21 14-19 6-15 1-2	2	3	1	1	3	2	1.50	83	91	0.912
3	高崎DMS (群馬)	● 18-21 18-21 0-2		○ 21-11 21-21 15-8 2-1	2	3	1	1	2	3	0.67	86	82	1.049
2	スマイルK (茨城)	○ 21-14 19-21 15-6 2-1	● 11-21 21-14 8-15 1-2		2	3	1	1	3	3	1.00	95	91	1.044

11・12組シード権獲得戦

11組1位

香南VBC (香川)

2

21 21 15

13 23 9

1

鎌ヶ谷中部 (千葉)

12組1位

【12組】【浦安市運動公園総合体育館】

順位	チーム名	Qコート			試合	勝点	勝	負	得セ	失セ	セット率	総得点	総失点	得点率
		鎌ヶ谷中部	岩手びっき	尚徳										
1	鎌ヶ谷中部 (千葉)		○ 21-17 21-12 2-0	○ 21-16 21-17 2-0	2	4	2	0	4	0	MAX	84	62	1.355
3	岩手びっき (岩手)	● 17-21 12-21 0-2		● 21-14 17-21 12-15 1-2	2	2	0	2	1	4	0.25	79	92	0.859
2	尚徳 (鳥取)	● 16-21 17-21 0-2	○ 14-21 21-17 15-12 2-1		2	3	1	1	2	3	0.67	83	92	0.902

【13組】【とどろきアリーナ】

順位	チーム名	Tコート			試合	勝点	勝	負	得セ	失セ	セット率	総得点	総失点	得点率
		安倉VC	福音JVC	諫早										
1	安倉VC (兵庫)		○ 21-8 21-16 2-0	○ 21-13 23-21 2-0	2	4	2	0	4	0	MAX	86	58	1.483
2	福音JVC (愛媛)	● 8-21 16-21 0-2		○ 21-19 21-18 2-0	2	3	1	1	2	2	1.00	66	79	0.835
3	諫早 (長崎)	● 13-21 21-23 0-2	● 19-21 18-21 0-2		2	2	0	2	0	4	0.00	71	86	0.826

13・14組シード権獲得戦

13組1位

安倉VC (兵庫)

2

21 14 15

18 21 13

1

上尾クラブ (埼玉)

14組1位

【14組】【とどろきアリーナ】

順位	チーム名	Tコート			試合	勝点	勝	負	得セ	失セ	セット率	総得点	総失点	得点率
		上尾クラブ	名森	サンダース										
1	上尾クラブ (埼玉)		○ 17-21 21-14 15-12 2-1	○ 21-19 18-21 15-13 2-1	2	4	2	0	4	2	2.00	107	100	1.070
2	名森 (岐阜)	● 21-17 14-21 12-15 1-2		○ 22-20 21-18 2-0	2	3	1	1	3	2	1.50	90	91	0.989
3	サンダース (栃木)	● 19-21 21-18 13-15 1-2	● 20-22 18-21 0-2		2	2	0	2	1	4	0.25	91	97	0.938

【15組】【とどろきアリーナ】

順位	チーム名	Wコート			試合	勝点	勝	負	得セ	失セ	セット率	総得点	総失点	得点率
		河曲Jr.	麻里布Jr.	津田浜っ子										
1	河曲Jr. (三重)		○ 21-17 20-22 15-11 2-1	○ 21-12 21-19 2-0	2	4	2	0	4	1	4.00	98	81	1.210
3	麻里布Jr. (山口)	● 17-21 22-20 11-15 1-2		● 19-21 22-24 0-2	2	2	0	2	1	4	0.25	91	101	0.901
2	津田浜っ子 (徳島)	● 12-21 19-21 0-2	○ 21-19 24-22 2-0		2	3	1	1	2	2	1.00	76	83	0.916

15・16組シード権獲得戦

15組1位

河曲Jr. (三重)

0

15 18

21 21

2

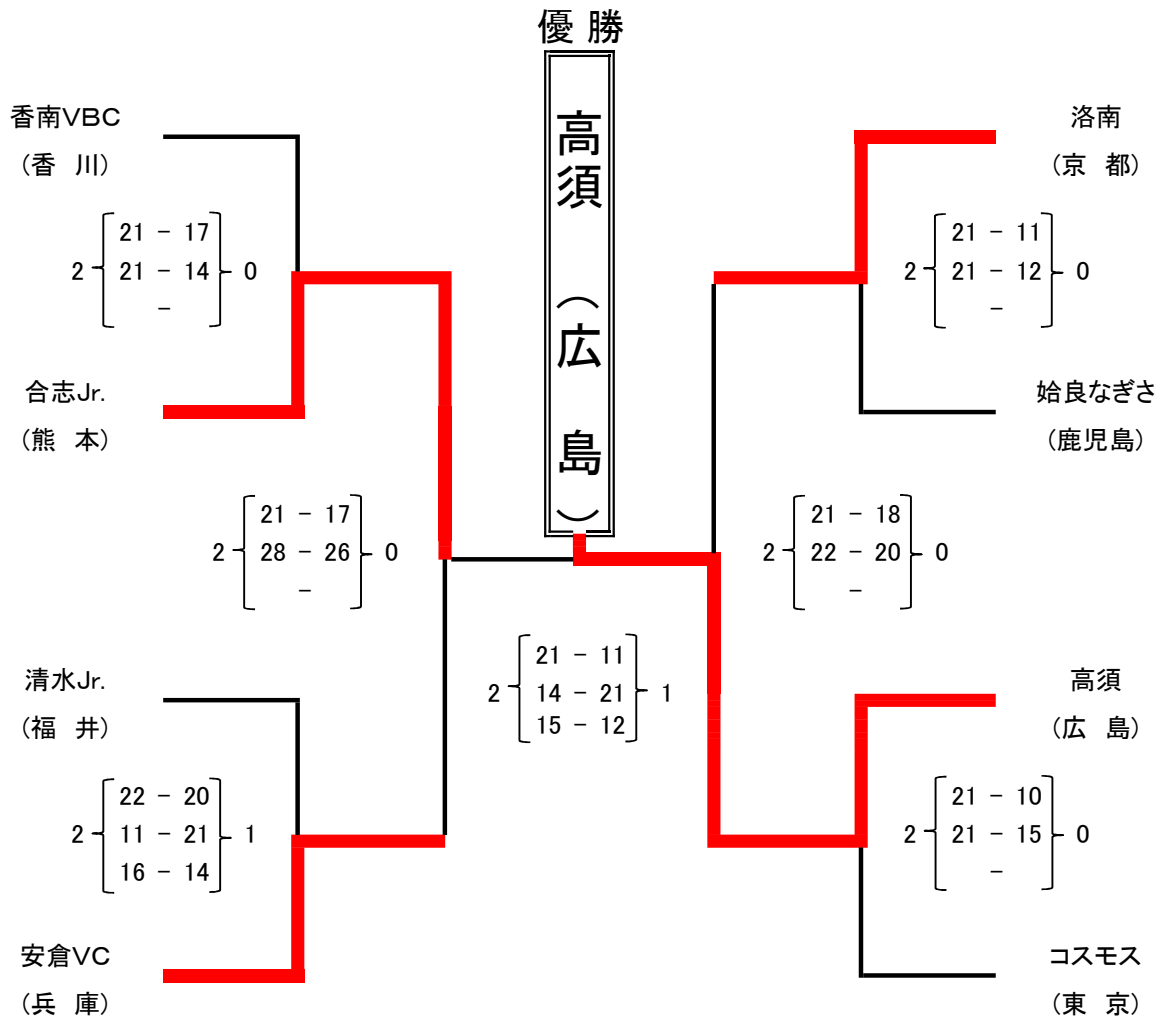
始良なぎさ (鹿児島)

16組1位

【16組】【とどろきアリーナ】

順位	チーム名	Wコート			試合	勝点	勝	負	得セ	失セ	セット率	総得点	総失点	得点率
		始良なぎさ	戸次Jr.	大篠VC										
1	始良なぎさ (鹿児島)		○ 21-8 21-18 2-0	○ 21-9 21-15 2-0	2	4	2	0	4	0	MAX	84	50	1.680
3	戸次Jr. (大分)	● 8-21 18-21 0-2		● 20-22 21-8 12-15 1-2	2	2	0	2	1	4	0.25	79	87	0.908
2	大篠VC (高知)	● 9-21 15-21 0-2	○ 22-20 8-21 15-12 2-1		2	3	1	1	2	3	0.67	69	95	0.726

女子決勝トーナメント結果 8/10(木) 東京体育館



混合予選 第1日目結果8/8(火)

【1組】【東京体育館】

順位	チーム名	Cコート			試合	勝点	勝	負	得セ	失セ	セット率	総得点	総失点	得点率
		羽咋Jr.	余土	丹後VB										
2	羽咋Jr. (石川)	● 8 - 21 1 - 21 0 - 2	○ 21 - 15 15 - 21 15 - 11 2 - 1	○ 21 - 15 15 - 21 15 - 11 2 - 1	2	3	1	1	2	3	0.67	60	89	0.674
1	余土 (愛媛)	○ 21 - 8 21 - 1 2 - 0	● 11 - 21 6 - 21 0 - 2	○ 21 - 11 21 - 6 2 - 0	2	4	2	0	4	0	MAX	84	26	3.231
3	丹後VB (京都)	● 15 - 21 21 - 15 11 - 15 1 - 2	● 11 - 21 6 - 21 0 - 2	○ 21 - 15 15 - 21 15 - 11 2 - 1	2	2	0	2	1	4	0.25	64	93	0.688

【2組】【東京体育館】

順位	チーム名	Cコート			試合	勝点	勝	負	得セ	失セ	セット率	総得点	総失点	得点率
		仙台やまと	大富士	大内西mix										
1	仙台やまと (宮城)	○ 21 - 9 21 - 2 2 - 0	○ 21 - 9 21 - 2 2 - 0	○ 21 - 16 21 - 12 2 - 0	2	4	2	0	4	0	MAX	84	39	2.154
3	大富士 (静岡)	● 9 - 21 2 - 21 0 - 2	● 5 - 21 15 - 21 0 - 2	○ 21 - 10 21 - 13 2 - 0	2	2	0	2	0	4	0.00	31	84	0.369
2	大内西mix (栃木)	● 16 - 21 12 - 21 0 - 2	○ 21 - 5 21 - 15 2 - 0	○ 21 - 16 21 - 12 2 - 0	2	3	1	1	2	2	1.00	70	62	1.129

【3組】【町田市立総合体育館】

順位	チーム名	Fコート			試合	勝点	勝	負	得セ	失セ	セット率	総得点	総失点	得点率
		秦野北	赤木名	大和										
2	秦野北 (神奈川)	○ 21 - 16 18 - 21 15 - 12 2 - 1	● 16 - 21 21 - 18 12 - 15 1 - 2	○ 21 - 18 21 - 8 2 - 0	2	3	1	1	3	2	1.50	91	80	1.138
1	赤木名 (鹿児島)	○ 21 - 16 18 - 21 15 - 12 2 - 1	○ 21 - 10 21 - 13 2 - 0	○ 21 - 10 21 - 13 2 - 0	2	4	2	0	4	1	4.00	96	72	1.333
3	大和 (奈良)	● 18 - 21 8 - 21 0 - 2	● 10 - 21 13 - 21 0 - 2	○ 21 - 16 21 - 12 2 - 0	2	2	0	2	0	4	0.00	49	84	0.583

【4組】【町田市立総合体育館】

順位	チーム名	Fコート			試合	勝点	勝	負	得セ	失セ	セット率	総得点	総失点	得点率
		いわき鹿島	馬込	福東										
3	いわき鹿島 (福島)	○ 21 - 17 21 - 16 2 - 0	● 17 - 21 16 - 21 0 - 2	● 17 - 21 17 - 21 0 - 2	2	2	0	2	0	4	0.00	67	84	0.798
2	馬込 (東京)	○ 21 - 17 21 - 16 2 - 0	○ 21 - 16 16 - 21 15 - 8 1 - 2	○ 21 - 16 21 - 12 2 - 0	2	3	1	1	3	2	1.50	87	85	1.024
1	福東 (岐阜)	○ 21 - 17 21 - 17 2 - 0	○ 21 - 16 16 - 21 15 - 8 2 - 1	○ 21 - 16 21 - 12 2 - 0	2	4	2	0	4	1	4.00	94	79	1.190

【5組】【町田市立総合体育館】

順位	チーム名	Iコート			試合	勝点	勝	負	得セ	失セ	セット率	総得点	総失点	得点率
		あおい	長嶺JVC	日新Jr.										
1	あおい (愛知)	○ 21 - 4 21 - 5 2 - 0	○ 21 - 12 21 - 8 2 - 0	○ 21 - 12 21 - 8 2 - 0	2	4	2	0	4	0	MAX	84	29	2.897
3	長嶺JVC (熊本)	● 4 - 21 5 - 21 0 - 2	● 15 - 21 17 - 21 0 - 2	○ 21 - 15 21 - 17 2 - 0	2	2	0	2	0	4	0.00	41	84	0.488
2	日新Jr. (香川)	● 12 - 21 8 - 21 0 - 2	○ 21 - 15 21 - 17 2 - 0	○ 21 - 15 21 - 17 2 - 0	2	3	1	1	2	2	1.00	62	74	0.838

【6組】【町田市立総合体育館】

順位	チーム名	Iコート			試合	勝点	勝	負	得セ	失セ	セット率	総得点	総失点	得点率
		豊中千成	幕張海浜	十坂										
1	豊中千成 (大阪)	○ 21 - 9 21 - 10 2 - 0	○ 21 - 9 21 - 10 2 - 0	○ 21 - 15 21 - 16 2 - 0	2	4	2	0	4	0	MAX	84	50	1.680
3	幕張海浜 (千葉)	● 9 - 21 10 - 21 0 - 2	● 14 - 21 10 - 21 0 - 2	○ 21 - 14 21 - 10 2 - 0	2	2	0	2	0	4	0.00	43	84	0.512
2	十坂 (山形)	● 15 - 21 16 - 21 0 - 2	○ 21 - 14 21 - 10 2 - 0	○ 21 - 14 21 - 10 2 - 0	2	3	1	1	2	2	1.00	73	66	1.106

【7組】【所沢市民体育館】

順位	チーム名	Iコート			試合	勝点	勝	負	得セ	失セ	セット率	総得点	総失点	得点率
		加茂JVS	松本	小美球BI										
3	加茂JVS (徳島)	○ 22 - 20 21 - 15 2 - 0	● 20 - 22 15 - 21 0 - 2	● 15 - 21 7 - 21 0 - 2	2	2	0	2	0	4	0.00	57	85	0.671
2	松本 (長野)	○ 22 - 20 21 - 15 2 - 0	○ 21 - 13 21 - 18 2 - 0	● 13 - 21 18 - 21 0 - 2	2	3	1	1	2	2	1.00	74	77	0.961
1	小美球BI (茨城)	○ 21 - 15 21 - 7 2 - 0	○ 21 - 13 21 - 18 2 - 0	○ 21 - 13 21 - 18 2 - 0	2	4	2	0	4	0	MAX	84	53	1.585

【8組】【所沢市民体育館】

順位	チーム名	Iコート			試合	勝点	勝	負	得セ	失セ	セット率	総得点	総失点	得点率
		大塚スボ少	増穂	草二Jr.										
1	大塚スボ少 (宮崎)	○ 21 - 14 21 - 14 2 - 0	○ 21 - 13 20 - 22 15 - 12 2 - 1	○ 21 - 13 20 - 22 15 - 12 2 - 1	2	4	2	0	4	1	4.00	98	75	1.307
3	増穂 (山梨)	● 14 - 21 14 - 21 0 - 2	● 15 - 21 17 - 21 0 - 2	○ 21 - 13 20 - 22 15 - 12 2 - 1	2	2	0	2	0	4	0.00	60	84	0.714
2	草二Jr. (滋賀)	● 13 - 21 22 - 20 12 - 1 1 - 2	○ 21 - 15 21 - 17 2 - 0	○ 21 - 13 20 - 22 15 - 12 2 - 1	2	3	1	1	3	2	1.50	89	88	1.011

混合予選 第1日目結果8/8(火)

【9組】【所沢市民体育館】

順位	チーム名	Oコート				試合	勝点	勝	負	得セ	失セ	セット率	総得点	総失点	得点率
		江別中央	由良	さつきSP	意東クラブ										
2	江別中央 (南北海道)	○	○	○	●	3	5	2	1	4	2	2.00	84	50	1.680
3	由良 (和歌山)	●	○	○	●	3	4	1	2	2	5	0.40	69	89	0.775
4	さつきSP (沖縄)	●	●	○	●	3	3	0	3	1	6	0.17	77	91	0.846
1	意東クラブ (鳥根)	○	○	○	○	3	6	3	0	6	0	MAX	126	63	2.000

【10組】【浦安市運動公園総合体育館】

順位	チーム名	Rコート				試合	勝点	勝	負	得セ	失セ	セット率	総得点	総失点	得点率
		釧路ラビッツ	浦安JVC	中村クラブ	長崎北VC										
2	釧路ラビッツ (北海道)	○	○	○	●	3	5	2	1	4	3	1.33	95	60	1.583
4	浦安JVC (鳥取)	●	○	○	●	3	3	0	3	0	6	0.00	19	84	0.226
3	中村クラブ (高知)	●	○	○	●	3	4	1	2	3	4	0.75	94	64	1.469
1	長崎北VC (長崎)	○	○	○	○	3	6	3	0	6	0	MAX	126	60	2.100

【11組】【とどろきアリーナ】

順位	チーム名	Uコート				試合	勝点	勝	負	得セ	失セ	セット率	総得点	総失点	得点率
		高平排球部	東風JVC	古都	西公民館										
1	高平排球部 (兵庫)	○	○	○	○	3	6	3	0	6	0	MAX	84	29	2.897
3	東風JVC (福岡)	●	○	○	●	3	4	1	2	3	5	0.60	66	91	0.725
4	古都 (岡山)	●	●	○	●	3	3	0	3	2	6	0.33	67	97	0.691
2	西公民館 (埼玉)	●	○	○	○	3	5	2	1	4	4	1.00	137	131	1.046

【12組】【とどろきアリーナ】

順位	チーム名	Xコート				試合	勝点	勝	負	得セ	失セ	セット率	総得点	総失点	得点率
		興田	S'z	久芳	直入Jr.										
2	興田 (岩手)	○	○	●	●	3	4	1	2	3	4	0.75	59	83	0.711
4	S'z (三重)	●	○	●	○	3	4	1	2	2	5	0.40	58	87	0.667
1	久芳 (広島)	○	○	○	○	3	6	3	0	6	0	MAX	84	31	2.710
3	直入Jr. (大分)	○	●	●	○	3	4	1	2	3	5	0.60	112	140	0.800

混合予選 第2日目結果8/9(水)

【1組】【東京体育館】

順位	チーム名	Cコート			試合	勝点	勝	負	得セ	失セ	セット率	総得点	総失点	得点率
		小美球BI	S'z	十坂										
1	小美球BI (茨城)		○ 21 - 9 21 - 13 2 - 0	○ 21 - 10 21 - 14 2 - 0	2	4	2	0	4	0	MAX	84	46	1.826
3	S'z (三重)	● 9 - 21 13 - 21 0 - 2		● 20 - 22 13 - 21 0 - 2	2	2	0	2	0	4	0.00	55	85	0.647
2	十坂 (山形)	● 10 - 21 14 - 21 0 - 2	○ 22 - 20 21 - 13 2 - 0		2	3	1	1	2	2	1.00	67	75	0.893

準々決勝進出戦

1組1位

小美球BI (茨城)

1

14 21 10

21 16 15

2

あおい (愛知)

2組1位

【2組】【東京体育館】

順位	チーム名	Cコート			試合	勝点	勝	負	得セ	失セ	セット率	総得点	総失点	得点率
		あおい	由良	栗野北										
1	あおい (愛知)		○ 21 - 8 21 - 9 2 - 0	○ 21 - 14 21 - 10 2 - 0	2	4	2	0	4	0	MAX	84	41	2.049
3	由良 (和歌山)	● 8 - 21 9 - 21 0 - 2		● 14 - 21 18 - 21 0 - 2	2	2	0	2	0	4	0.00	49	84	0.583
2	栗野北 (神奈川)	● 14 - 21 10 - 21 0 - 2	○ 21 - 14 21 - 18 2 - 0		2	3	1	1	2	2	1.00	66	74	0.892

準々決勝進出戦

3組1位

余土 (愛媛)

2

21 21

19 7

0

豊中千成 (大阪)

4組1位

【3組】【町田市立総合体育館】

順位	チーム名	Fコート			試合	勝点	勝	負	得セ	失セ	セット率	総得点	総失点	得点率
		余土	大富士	草二Jr.										
1	余土 (愛媛)		○ 21 - 8 21 - 4 2 - 0	○ 21 - 18 21 - 11 2 - 0	2	4	2	0	4	0	MAX	84	41	2.049
3	大富士 (静岡)	● 8 - 21 4 - 21 0 - 2		● 12 - 21 6 - 21 0 - 2	2	2	0	2	0	4	0.00	30	84	0.357
2	草二Jr. (滋賀)	● 18 - 21 11 - 21 0 - 2	○ 21 - 12 21 - 6 2 - 0		2	3	1	1	2	2	1.00	71	60	1.183

【4組】【町田市立総合体育館】

順位	チーム名	Fコート			試合	勝点	勝	負	得セ	失セ	セット率	総得点	総失点	得点率
		豊中千成	いわき鹿島	松本										
1	豊中千成 (大阪)		○ 21 - 11 21 - 7 2 - 0	○ 21 - 11 25 - 23 2 - 0	2	4	2	0	4	0	MAX	88	52	1.692
3	いわき鹿島 (福島)	● 11 - 21 7 - 21 0 - 2		● 14 - 21 8 - 21 0 - 2	2	2	0	2	0	4	0.00	40	84	0.476
2	松本 (長野)	● 11 - 21 23 - 25 0 - 2	○ 21 - 14 21 - 8 2 - 0		2	3	1	1	2	2	1.00	76	68	1.118

準々決勝進出戦

5組1位

久芳 (広島)

1

15 22 13

21 20 15

2

赤木名 (鹿児島)

6組1位

【5組】【町田市立総合体育館】

順位	チーム名	Lコート			試合	勝点	勝	負	得セ	失セ	セット率	総得点	総失点	得点率
		久芳	丹後VB	釧路ラビッツ										
1	久芳 (広島)		○ 21 - 4 21 - 18 2 - 0	○ 21 - 13 21 - 10 2 - 0	2	4	2	0	4	0	MAX	84	45	1.867
2	丹後VB (京都)	● 4 - 21 18 - 21 0 - 2		○ 13 - 21 21 - 17 15 - 11 2 - 1	2	3	1	1	2	3	0.67	71	91	0.780
3	釧路ラビッツ (北海道)	● 13 - 21 10 - 21 0 - 2	● 21 - 13 17 - 21 11 - 15 1 - 2		2	2	0	2	1	4	0.25	72	91	0.791

【6組】【町田市立総合体育館】

順位	チーム名	Lコート			試合	勝点	勝	負	得セ	失セ	セット率	総得点	総失点	得点率
		赤木名	増穂	馬込										
1	赤木名 (鹿児島)		○ 21 - 5 21 - 9 2 - 0	○ 21 - 12 21 - 14 2 - 0	2	4	2	0	4	0	MAX	84	40	2.100
3	増穂 (山梨)	● 5 - 21 9 - 21 0 - 2		● 13 - 21 7 - 19 15 - 11 1 - 2	2	2	0	2	1	4	0.25	55	97	0.567
2	馬込 (東京)	● 12 - 21 14 - 21 0 - 2	○ 21 - 13 19 - 21 15 - 7 2 - 1		2	3	1	1	2	3	0.67	81	83	0.976

準々決勝進出戦

7組1位

西公民館 (埼玉)

0

10 11

21 21

2

意東クラブ (島根)

8組1位

【7組】【所沢市民体育館】

順位	チーム名	Lコート			試合	勝点	勝	負	得セ	失セ	セット率	総得点	総失点	得点率
		大塚スポ少	浦安JVC	西公民館										
2	大塚スポ少 (宮崎)		○ 21 - 6 21 - 6 2 - 0	● 21 - 19 13 - 21 7 - 15 1 - 2	2	3	1	1	3	2	1.50	83	67	1.239
3	浦安JVC (鳥取)	● 6 - 21 6 - 21 0 - 2		● 1 - 21 4 - 21 0 - 2	2	2	0	2	0	4	0.00	17	84	0.202
1	西公民館 (埼玉)	○ 19 - 21 21 - 13 15 - 7 2 - 1	○ 21 - 1 21 - 4 2 - 0		2	4	2	0	4	1	4.00	97	46	2.109

【8組】【所沢市民体育館】

順位	チーム名	Lコート			試合	勝点	勝	負	得セ	失セ	セット率	総得点	総失点	得点率
		意東クラブ	幕張海浜	羽咋Jr.										
1	意東クラブ (島根)		○ 21 - 12 21 - 11 2 - 0	○ 21 - 8 21 - 9 2 - 0	2	4	2	0	4	0	MAX	84	40	2.100
2	幕張海浜 (千葉)	● 12 - 21 11 - 21 0 - 2		○ 21 - 14 21 - 13 2 - 0	2	3	1	1	2	2	1.00	65	69	0.942
3	羽咋Jr. (石川)	● 8 - 21 9 - 21 0 - 2	● 14 - 21 13 - 21 0 - 2		2	2	0	2	0	4	0.00	44	84	0.524

混合予選 第2日目結果8/9(水)

【9組】 【所沢市民体育館】

順位	チーム名	Oコート				試合	勝点	勝	負	得セ	失セ	セット率	総得点	総失点	得点率
		高平排球部	大内西mix	直入Jr.	中村クラブ										
1	高平排球部 (兵庫)	○	○	○	○	3	6	3	0	6	0	MAX	84	36	2.333
2	大内西mix (栃木)	●	○	○	○	3	5	2	1	4	3	1.33	65	76	0.855
4	直入Jr. (大分)	●	●	○	●	3	3	0	3	0	6	0.00	47	84	0.560
3	中村クラブ (高知)	●	●	○	○	3	4	1	2	3	4	0.75	105	111	0.946

【10組】 【浦安市運動公園総合体育館】

順位	チーム名	Rコート				試合	勝点	勝	負	得セ	失セ	セット率	総得点	総失点	得点率
		長崎北VC	興田	さつきSP	古都										
1	長崎北VC (長崎)	○	○	○	○	3	6	3	0	6	0	MAX	84	42	2.000
2	興田 (岩手)	●	●	○	○	3	4	1	2	3	4	0.75	68	94	0.723
4	さつきSP (沖縄)	●	○	○	●	3	4	1	2	2	5	0.40	76	92	0.826
3	古都 (岡山)	●	●	○	○	3	4	1	2	2	4	0.50	111	109	1.018

【11組】 【とどろきアリーナ】

順位	チーム名	Uコート				試合	勝点	勝	負	得セ	失セ	セット率	総得点	総失点	得点率
		福東	江別中央	加茂JVS	長嶺JVC										
2	福東 (岐阜)	○	○	○	●	3	5	2	1	5	4	1.25	101	103	0.981
1	江別中央 (南北海道)	●	○	○	○	3	5	2	1	5	3	1.67	97	91	1.066
3	加茂JVS (徳島)	●	●	○	○	3	4	1	2	3	4	0.75	89	93	0.957
4	長嶺JVC (熊本)	○	●	●	○	3	4	1	2	3	5	0.60	133	143	0.930

【12組】 【とどろきアリーナ】

順位	チーム名	Xコート				試合	勝点	勝	負	得セ	失セ	セット率	総得点	総失点	得点率
		仙台やまと	日新Jr.	大和	東風JVC										
1	仙台やまと (宮城)	○	○	○	○	3	6	3	0	6	1	6.00	96	64	1.500
3	日新Jr. (香川)	●	○	○	●	3	4	1	2	3	5	0.60	66	93	0.710
4	大和 (奈良)	●	●	○	●	3	3	0	3	2	6	0.33	96	101	0.950
2	東風JVC (福岡)	●	○	○	○	3	5	2	1	4	3	1.33	117	120	0.975

混合決勝トーナメント結果 8/10(木) 東京体育館

