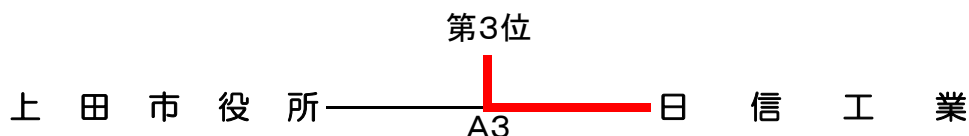
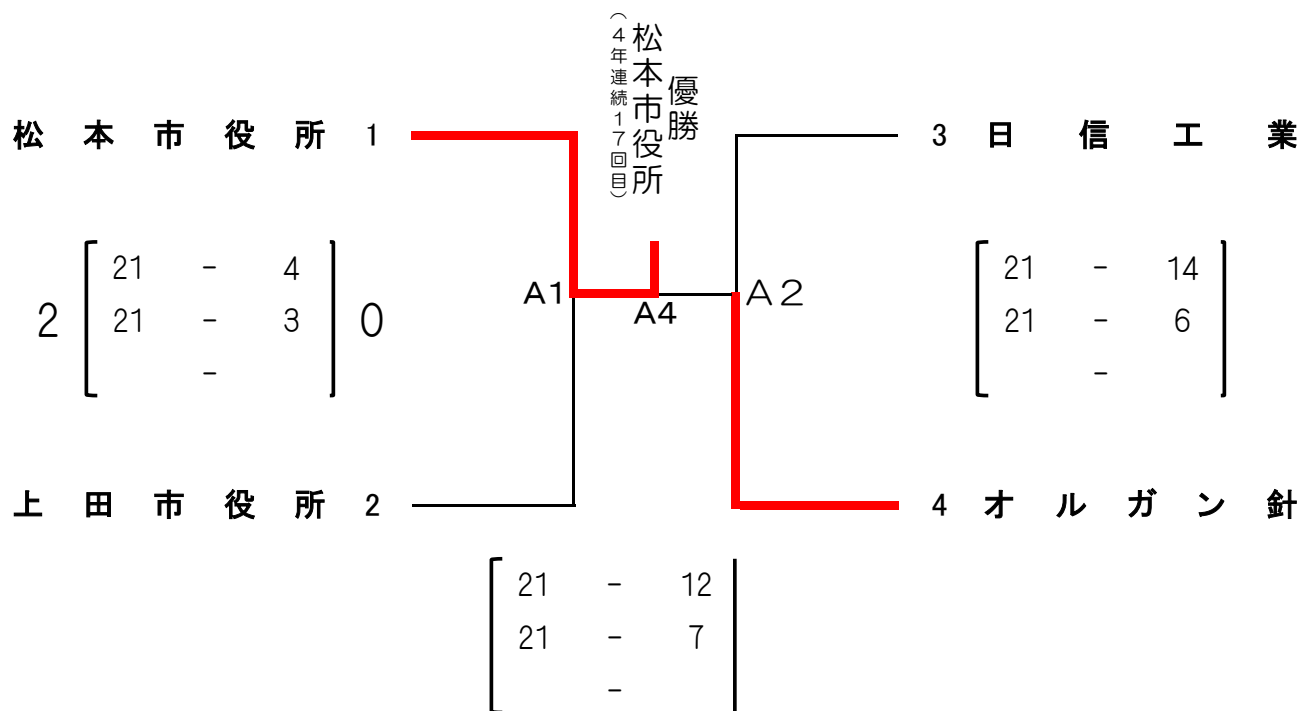


平成30年度 第71回全日本9人制バレーボール実業団男子選手権大会 長野県予選会

平成30年5月13日

Aコート … 上 松 町 社 会 体 育 館



	優勝	準優勝	第3位
結果	松本市役所 (4年連続17回目)	オルガン針	日信工業

優勝のチームは、

7/20~23に宮城県（仙台市・利府町）で開かれる全国大会に出場します。

尚、女子については、全国大会がオープン参加となるため県予選は行いません。

大会のお問い合わせは、林康彦（はやしやすひこ）090-1403-2457までお願いします。