

# 男子予選 第1日目結果8/8 (水)

## 【1組】 【とどろきアリーナ】

		Aコート			試合	勝	負	得セ	失セ	セット率	総得点	総失点	得点率
順位	チーム名	双葉VBC	北鳴JVC	明保									
2	双葉VBC (愛 媛)	●	21 - 13 16 - 21 10 - 15 1 - 2	○ 21 - 11 21 - 19 2 - 0	2	1	1	3	2	1.50	89	79	1.127
1	北鳴JVC (石 川)	○ 13 - 21 21 - 16 15 - 10 2 - 1	●	21 - 17 18 - 21 15 - 13 2 - 1	2	2	0	4	2	2.00	103	98	1.051
3	明保 (新 木)	● 11 - 21 19 - 21 0 - 2	● 17 - 21 21 - 18 13 - 15 1 - 2		2	0	2	1	4	0.25	81	96	0.844

## 【2組】 【とどろきアリーナ】

		Aコート			試合	勝	負	得セ	失セ	セット率	総得点	総失点	得点率
順位	チーム名	龍野JVC	大川	仙台栢江									
1	龍野JVC (兵 庫)	○ 21 - 5 21 - 12 2 - 0	● 5 - 21 12 - 21 0 - 2	○ 21 - 13 21 - 9 2 - 0	2	2	0	4	0	MAX	84	39	2.154
2	大川 (福 岡)	● 5 - 21 12 - 21 0 - 2	○ 21 - 15 18 - 21 15 - 9 2 - 1		2	1	1	2	3	0.67	71	87	0.816
3	仙台栢江 (宮 城)	● 13 - 21 9 - 21 0 - 2	● 15 - 21 21 - 18 9 - 15 1 - 2		2	0	2	1	4	0.25	67	96	0.698

## 【3組】 【とどろきアリーナ】

		Dコート			試合	勝	負	得セ	失セ	セット率	総得点	総失点	得点率
順位	チーム名	江南男子	青森ガッツ	藤岡未来									
1	江南男子 (愛 知)	○ 21 - 9 21 - 11 2 - 0	● 9 - 21 11 - 21 0 - 2	○ 21 - 11 21 - 13 2 - 0	2	2	0	4	0	MAX	84	44	1.909
2	青森ガッツ (青 森)	● 9 - 21 11 - 21 0 - 2	○ 15 - 21 21 - 17 15 - 12 2 - 1		2	1	1	2	3	0.67	71	92	0.772
3	藤岡未来 (群 島)	● 11 - 21 13 - 21 0 - 2	● 21 - 15 17 - 21 12 - 15 1 - 2		2	0	2	1	4	0.25	74	93	0.796

## 【4組】 【とどろきアリーナ】

		Dコート			試合	勝	負	得セ	失セ	セット率	総得点	総失点	得点率
順位	チーム名	広島中筋	姉川	伊万里男子									
3	広島中筋 (広 島)	●	19 - 21 10 - 21 0 - 2	● 12 - 21 9 - 21 0 - 2	2	0	2	0	4	0.00	50	84	0.595
2	姉川 (滋 賀)	○ 21 - 19 21 - 10 2 - 0	● 23 - 25 16 - 21 0 - 2		2	1	1	2	2	1.00	81	75	1.080
1	伊万里男子 (佐 賀)	○ 21 - 12 21 - 9 2 - 0	○ 25 - 23 21 - 16 2 - 0		2	2	0	4	0	MAX	88	60	1.467

## 【5組】 【町田市立総合体育館】

		Gコート			試合	勝	負	得セ	失セ	セット率	総得点	総失点	得点率
順位	チーム名	華城	仙水男子	北相ボーイズ									
2	華城 (山 口)	○ 21 - 19 21 - 12 2 - 0	● 15 - 21 18 - 21 0 - 2	○ 15 - 21 18 - 21 15 - 11 2 - 1	2	1	1	2	2	1.00	75	73	1.027
3	仙水男子 (長 崎)	● 19 - 21 12 - 21 0 - 2	○ 30 - 28 18 - 21 15 - 11 2 - 1		2	1	1	2	3	0.67	94	102	0.922
1	北相ボーイズ (神奈川)	○ 21 - 15 21 - 18 2 - 0	● 28 - 30 21 - 18 11 - 15 1 - 2		2	1	1	3	2	1.50	102	96	1.063

## 【6組】 【町田市立総合体育館】

		Gコート			試合	勝	負	得セ	失セ	セット率	総得点	総失点	得点率
順位	チーム名	侍VBC	横手Jr.	Kファイターズ									
1	侍VBC (富 山)	○ 21 - 13 21 - 8 2 - 0	● 13 - 21 8 - 21 0 - 2	○ 21 - 13 21 - 15 2 - 0	2	2	0	4	0	MAX	84	49	1.714
3	横手Jr. (秋 田)	● 13 - 21 8 - 21 0 - 2	○ 21 - 9 21 - 17 2 - 0	● 9 - 21 17 - 21 0 - 2	2	0	2	0	4	0.00	47	84	0.560
2	Kファイターズ (和歌山)	● 13 - 21 15 - 21 0 - 2	○ 21 - 9 21 - 17 2 - 0		2	1	1	2	2	1.00	70	68	1.029

## 【7組】 【町田市立総合体育館】

		Jコート			試合	勝	負	得セ	失セ	セット率	総得点	総失点	得点率
順位	チーム名	大安ビートル	岡谷Jr.	浅口									
2	大安ビートル (三 重)	● 16 - 21 16 - 21 0 - 2	○ 24 - 22 21 - 15 2 - 0	○ 21 - 18 21 - 16 2 - 0	2	1	1	2	2	1.00	77	79	0.975
1	岡谷Jr. (長 野)	○ 21 - 16 21 - 16 2 - 0	● 18 - 21 16 - 21 0 - 2		2	2	0	4	0	MAX	84	66	1.273
3	浅口 (岡 山)	● 22 - 24 15 - 21 0 - 2	○ 22 - 20 21 - 19 2 - 0		2	0	2	0	4	0.00	71	87	0.816

## 【8組】 【町田市立総合体育館】

		Jコート			試合	勝	負	得セ	失セ	セット率	総得点	総失点	得点率
順位	チーム名	Ewing	くにとみ	立会VBC									
3	Ewing (北北海道)	● 17 - 21 11 - 21 0 - 2	○ 10 - 21 10 - 21 0 - 2	● 10 - 21 10 - 21 0 - 2	2	0	2	0	4	0.00	48	84	0.571
2	くにとみ (宮 崎)	○ 21 - 17 21 - 11 2 - 0	● 20 - 22 19 - 21 0 - 2		2	1	1	2	2	1.00	81	71	1.141
1	立会VBC (東 京)	○ 21 - 10 21 - 10 2 - 0	○ 22 - 20 21 - 19 2 - 0		2	2	0	4	0	MAX	85	59	1.441

# 男子予選 第1日目結果8/8 (水)

## 【9組】【所沢市民体育館】

		Mコート											
順位	チーム名	丸山VCB	安来	札山の手南	試合	勝	負	得セ	失セ	セット率	総得点	総失点	得点率
1	丸山VCB (千葉)	○	○	○	2	2	0	4	0	MAX	84	41	2.049
2	安来 (鳥取)	●	○	○	2	1	1	2	2	1.00	69	66	1.045
3	札山の手南 (南北海道)	●	●	○	2	0	2	0	4	0.00	38	84	0.452

## 【10組】【所沢市民体育館】

		Mコート											
順位	チーム名	上庄キッズ	住吉男子	伊佐市	試合	勝	負	得セ	失セ	セット率	総得点	総失点	得点率
1	上庄キッズ (福井)	○	○	○	2	2	0	4	0	MAX	86	67	1.284
3	住吉男子 (鳥取)	●	○	●	2	0	2	0	4	0.00	67	86	0.779
2	伊佐市 (鹿児島)	●	○	○	2	1	1	2	2	1.00	75	75	1.000

## 【11組】【浦安市運動公園総合体育館】

		Pコート											
順位	チーム名	新北野	南部町	十河男子	試合	勝	負	得セ	失セ	セット率	総得点	総失点	得点率
2	新北野 (大阪)	○	○	○	2	1	1	2	2	1.00	78	79	0.987
3	南部町 (山梨)	●	○	●	2	0	2	0	4	0.00	62	85	0.729
1	十河男子 (香川)	○	○	○	2	2	0	4	0	MAX	88	64	1.375

## 【12組】【浦安市運動公園総合体育館】

		Pコート											
順位	チーム名	兼城	千浜	三穂田	試合	勝	負	得セ	失セ	セット率	総得点	総失点	得点率
2	兼城 (沖縄)	○	○	○	2	1	1	3	2	1.50	92	81	1.136
1	千浜 (静岡)	○	○	○	2	2	0	4	1	4.00	95	76	1.250
3	三穂田 (福島)	●	●	○	2	0	2	0	4	0.00	54	84	0.643

## 【13組】【浦安市運動公園総合体育館】

		Sコート											
順位	チーム名	奥州江刺	ウルトラV	茨城BOY	試合	勝	負	得セ	失セ	セット率	総得点	総失点	得点率
2	奥州江刺 (岩手)	○	○	○	2	1	1	3	2	1.50	83	89	0.933
3	ウルトラV (新潟)	●	○	○	2	0	2	0	4	0.00	63	84	0.750
1	茨城BOY (茨城)	○	○	○	2	2	0	4	1	4.00	98	71	1.380

## 【14組】【浦安市運動公園総合体育館】

		Sコート											
順位	チーム名	片桐VBC	菊鹿クラブ	大篠VC	試合	勝	負	得セ	失セ	セット率	総得点	総失点	得点率
1	片桐VBC (奈良)	○	○	○	2	2	0	4	0	MAX	84	35	2.400
2	菊鹿クラブ (熊本)	●	○	○	2	1	1	2	3	0.67	71	92	0.772
3	大篠VC (高知)	●	●	○	2	0	2	1	4	0.25	68	96	0.708

## 【15組】【カルッツかわさき】

		Vコート											
順位	チーム名	別府大平山	三庄キッズVC	陵ヶ岡	試合	勝	負	得セ	失セ	セット率	総得点	総失点	得点率
3	別府大平山 (大分)	○	○	○	2	0	2	2	4	0.50	98	105	0.933
1	三庄キッズVC (徳島)	○	○	○	2	2	0	4	2	2.00	104	103	1.010
2	陵ヶ岡 (京都)	○	○	○	2	1	1	3	3	1.00	107	101	1.059

## 【16組】【カルッツかわさき】

		Vコート											
順位	チーム名	鷺沼第2	高松JVC	岩槻	試合	勝	負	得セ	失セ	セット率	総得点	総失点	得点率
3	鷺沼第2 (岐阜)	○	○	○	2	0	2	1	4	0.25	88	102	0.863
2	高松JVC (山形)	○	○	○	2	1	1	2	2	1.00	65	78	0.833
1	岩槻 (埼玉)	○	○	○	2	2	0	4	1	4.00	102	75	1.360

# 男子予選 第2日目結果8/9 (木)

## 【1組】【とどろきアリーナ】

		Aコート			試合	勝	負	得セ	失セ	セット率	総得点	総失点	得点率
順位	チーム名	十河男子	仙台栞江	陵ヶ岡									
1	十河男子 (香川)	-	○   21-14 21-12 2-0	○   20-22 21-16 15-13 2-1	2	2	0	4	1	4.00	98	77	1.273
3	仙台栞江 (宮城)	●   14-21 12-21 0-2	-	●   13-21 18-21 0-2	2	0	2	0	4	0.00	57	84	0.679
2	陵ヶ岡 (京都)	●   22-20 16-21 13-15 1-2	○   21-13 21-18 2-0	-	2	1	1	3	2	1.50	93	87	1.069

### 1・2組シード権獲得戦

1組1位	十河男子 (香川)	2
		21 21
		15 15
		0
2組1位	岩槻 (埼玉)	

## 【2組】【とどろきアリーナ】

		Aコート			試合	勝	負	得セ	失セ	セット率	総得点	総失点	得点率
順位	チーム名	岩槻	明保	兼城									
1	岩槻 (埼玉)	-	○   21-10 21-7 2-0	○   21-14 21-18 2-0	2	2	0	4	0	MAX	84	49	1.714
3	明保 (栃木)	●   10-21 7-21 0-2	-	●   19-21 20-22 0-2	2	0	2	0	4	0.00	56	85	0.659
2	兼城 (沖縄)	●   14-21 18-21 0-2	○   21-19 22-20 2-0	-	2	1	1	2	2	1.00	75	81	0.926

### 3・4組シード権獲得戦

3組1位	千浜 (静岡)	0
		21 7
		23 21
		2
4組1位	片桐VBC (奈良)	

## 【3組】【とどろきアリーナ】

		Dコート			試合	勝	負	得セ	失セ	セット率	総得点	総失点	得点率
順位	チーム名	千浜	浅口	青森ガッツ									
1	千浜 (静岡)	-	○   21-17 21-7 2-0	○   21-9 21-2	2	2	0	4	0	MAX	84	44	1.909
2	浅口 (岡山)	●   17-21 16-21 0-2	-	○   21-12 21-10 2-0	2	1	1	2	2	1.00	75	64	1.172
3	青森ガッツ (青森)	●   9-21 2-21 0-2	●   12-21 10-21 0-2	-	2	0	2	0	4	0.00	33	84	0.393

## 【4組】【とどろきアリーナ】

		Dコート			試合	勝	負	得セ	失セ	セット率	総得点	総失点	得点率
順位	チーム名	片桐VBC	広島中筋	大川									
1	片桐VBC (奈良)	-	○   21-13 21-7 2-0	○   21-13 21-9 2-0	2	2	0	4	0	MAX	84	42	2.000
3	広島中筋 (広島)	●   13-21 7-21 0-2	-	●   12-21 21-19 7-15 1-2	2	0	2	1	4	0.25	60	97	0.619
2	大川 (福岡)	●   13-21 9-21 0-2	○   21-12 19-21 15-7 2-1	-	2	1	1	2	3	0.67	77	82	0.939

## 【5組】【町田市立総合体育館】

		Gコート			試合	勝	負	得セ	失セ	セット率	総得点	総失点	得点率
順位	チーム名	北相ボーイズ	住吉男子	菊鹿クラブ									
1	北相ボーイズ (神奈川)	-	○   21-18 21-15 2-0	●   21-15 21-23 12-15 1-2	2	1	1	3	2	1.50	96	86	1.116
2	住吉男子 (鳥取)	●   18-21 15-21 0-2	-	○   21-17 21-17 2-0	2	1	1	2	2	1.00	75	76	0.987
3	菊鹿クラブ (熊本)	○   15-21 23-21 15-12 2-1	●   17-21 17-21 0-2	-	2	1	1	2	3	0.67	87	96	0.906

### 5・6組シード権獲得戦

5組1位	北相ボーイズ (神奈川)	0
		19 10
		21 21
		2
6組1位	侍VBC (富山)	

## 【6組】【町田市立総合体育館】

		Gコート			試合	勝	負	得セ	失セ	セット率	総得点	総失点	得点率
順位	チーム名	侍VBC	三穂田	安来									
1	侍VBC (富山)	-	○   21-13 21-14 2-0	○   21-17 21-13 2-0	2	2	0	4	0	MAX	84	57	1.474
2	三穂田 (福島)	●   13-21 14-21 0-2	-	○   21-18 21-18 2-0	2	1	1	2	2	1.00	69	78	0.885
3	安来 (鳥取)	●   17-21 13-21 0-2	●   18-21 18-21 0-2	-	2	0	2	0	4	0.00	66	84	0.786

## 【7組】【町田市立総合体育館】

		Jコート			試合	勝	負	得セ	失セ	セット率	総得点	総失点	得点率
順位	チーム名	岡谷Jr.	ウルトラV	高松JVC									
2	岡谷Jr. (長野)	-	●   19-21 21-23 0-2	○   21-19 21-13 2-0	2	1	1	2	2	1.00	82	76	1.079
1	ウルトラV (新潟)	○   21-19 23-21 2-0	-	○   21-12 19-21 15-13 2-1	2	2	0	4	1	4.00	99	86	1.151
3	高松JVC (山形)	●   19-21 13-21 0-2	●   12-21 19-21 13-15 1-2	-	2	0	2	1	4	0.25	78	97	0.804

### 7・8組シード権獲得戦

7組1位	ウルトラV (新潟)	0
		7 13
		21 21
		2
8組1位	江南男子 (愛知)	

## 【8組】【町田市立総合体育館】

		Jコート			試合	勝	負	得セ	失セ	セット率	総得点	総失点	得点率
順位	チーム名	江南男子	Ewing	新北野									
1	江南男子 (愛知)	-	○   21-8 21-15 2-0	○   21-16 21-17 2-0	2	2	0	4	0	MAX	84	56	1.500
3	Ewing (北北海道)	●   8-21 15-21 0-2	-	●   21-17 15-21 9-15 1-2	2	0	2	1	4	0.25	68	95	0.716
2	新北野 (大阪)	●   16-21 17-21 0-2	○   17-21 21-15 15-9 2-1	-	2	1	1	2	3	0.67	86	87	0.989

# 男子予選 第2日目結果8/9 (木)

## 【9組】【所沢市民体育館】

		Mコート			試合	勝	負	得セ	失セ	セット率	総得点	総失点	得点率	
順位	チーム名	北鳴JVC	大篠VC	伊佐市										
2	北鳴JVC (石川)	○	21 - 19 22 - 20 2 - 0	●	16 - 21 18 - 21 0 - 2	2	1	1	2	2	1.00	77	81	0.951
3	大篠VC (高知)	●	19 - 21 20 - 22 0 - 2	○	16 - 21 10 - 21 0 - 2	2	0	2	0	4	0.00	65	85	0.765
1	伊佐市 (鹿児島)	○	21 - 16 21 - 18 2 - 0	○	21 - 16 21 - 10 2 - 0	2	2	0	4	0	MAX	84	60	1.400

## 【10組】【所沢市民体育館】

		Mコート			試合	勝	負	得セ	失セ	セット率	総得点	総失点	得点率	
順位	チーム名	丸山VCB	鞆沼第2	奥州江刺										
1	丸山VCB (千葉)	○	21 - 17 21 - 10 2 - 0	○	21 - 14 21 - 12 2 - 0	2	2	0	4	0	MAX	84	53	1.585
3	鞆沼第2 (岐阜)	●	17 - 21 10 - 21 0 - 2	●	16 - 21 14 - 21 0 - 2	2	0	2	0	4	0.00	57	84	0.679
2	奥州江刺 (岩手)	●	14 - 21 12 - 21 0 - 2	○	21 - 16 21 - 14 2 - 0	2	1	1	2	2	1.00	68	72	0.944

## 【11組】【浦安市運動公園総合体育館】

		Pコート			試合	勝	負	得セ	失セ	セット率	総得点	総失点	得点率	
順位	チーム名	三庄キッズVC	藤岡未来	Kファイターズ										
1	三庄キッズVC (徳島)	○	21 - 13 21 - 7 2 - 0	○	21 - 10 21 - 13 2 - 0	2	2	0	4	0	MAX	84	43	1.953
2	藤岡未来 (群馬)	●	13 - 21 7 - 21 0 - 2	○	12 - 21 15 - 15 2 - 1	2	1	1	2	3	0.67	68	90	0.756
3	Kファイターズ (和歌山)	●	10 - 21 13 - 21 0 - 2	●	21 - 12 15 - 21 12 - 15 1 - 2	2	0	2	1	4	0.25	71	90	0.789

## 【12組】【浦安市運動公園総合体育館】

		Pコート			試合	勝	負	得セ	失セ	セット率	総得点	総失点	得点率	
順位	チーム名	伊万里男子	仙水男子	大安ビートル										
1	伊万里男子 (佐賀)	○	21 - 12 21 - 7 2 - 0	○	21 - 10 21 - 13 2 - 0	2	2	0	4	0	MAX	84	41	2.049
3	仙水男子 (長崎)	●	12 - 21 7 - 21 0 - 2	●	10 - 21 21 - 16 19 - 21 1 - 2	2	0	2	1	4	0.25	69	100	0.690
2	大安ビートル (三重)	●	9 - 21 13 - 21 0 - 2	○	21 - 10 16 - 21 21 - 19 2 - 1	2	1	1	2	3	0.67	80	92	0.870

## 【13組】【浦安市運動公園総合体育館】

		Sコート			試合	勝	負	得セ	失セ	セット率	総得点	総失点	得点率	
順位	チーム名	上庄キッズ	横手Jr.	姉川										
2	上庄キッズ (福井)	○	21 - 8 21 - 7 2 - 0	●	11 - 21 16 - 21 0 - 2	2	1	1	2	2	1.00	69	57	1.211
3	横手Jr. (秋田)	●	8 - 21 7 - 21 0 - 2	●	14 - 21 14 - 21 0 - 2	2	0	2	0	4	0.00	43	84	0.512
1	姉川 (滋賀)	○	21 - 11 21 - 16 2 - 0	○	21 - 14 21 - 14 2 - 0	2	2	0	4	0	MAX	84	55	1.527

## 【14組】【浦安市運動公園総合体育館】

		Sコート			試合	勝	負	得セ	失セ	セット率	総得点	総失点	得点率	
順位	チーム名	龍野JVC	南部町	くにとみ										
2	龍野JVC (兵庫)	○	21 - 14 21 - 14 2 - 0	●	22 - 20 13 - 21 14 - 16 1 - 2	2	1	1	3	2	1.50	91	85	1.071
3	南部町 (山梨)	●	14 - 21 14 - 21 0 - 2	●	16 - 21 6 - 21 0 - 2	2	0	2	0	4	0.00	50	84	0.595
1	くにとみ (宮崎)	○	20 - 22 21 - 13 16 - 14 2 - 1	○	21 - 16 21 - 6 21 - 19 2 - 0	2	2	0	4	1	4.00	99	71	1.394

## 【15組】【カルッツかわさき】

		Vコート			試合	勝	負	得セ	失セ	セット率	総得点	総失点	得点率	
順位	チーム名	立会VBC	札山の手南	双葉VBC										
1	立会VBC (東京)	○	21 - 12 21 - 6 2 - 0	○	22 - 20 21 - 11 2 - 0	2	2	0	4	0	MAX	85	49	1.735
3	札山の手南 (南北海道)	●	12 - 21 6 - 21 0 - 2	●	11 - 21 3 - 21 0 - 2	2	0	2	0	4	0.00	32	84	0.381
2	双葉VBC (愛媛)	●	20 - 22 11 - 21 0 - 2	○	21 - 11 21 - 3 2 - 0	2	1	1	2	2	1.00	73	57	1.281

## 【16組】【カルッツかわさき】

		Vコート			試合	勝	負	得セ	失セ	セット率	総得点	総失点	得点率	
順位	チーム名	茨城BOY	別府大平山	華城										
1	茨城BOY (茨城)	○	20 - 22 21 - 19 15 - 8 2 - 1	○	21 - 11 21 - 12 2 - 0	2	2	0	4	1	4.00	98	72	1.361
2	別府大平山 (大分)	●	22 - 20 19 - 21 8 - 15 1 - 2	○	22 - 20 21 - 11 2 - 0	2	1	1	3	2	1.50	92	87	1.057
3	華城 (山口)	●	11 - 21 12 - 21 0 - 2	●	20 - 22 11 - 21 0 - 2	2	0	2	0	4	0.00	54	85	0.635

### 9・10組シード権獲得戦

9組1位

伊佐市 (鹿児島)

0

15 10

21 21

2

丸山VCB (千葉)

10組1位

### 11・12組シード権獲得戦

11組1位

三庄キッズVC (徳島)

0

9 6

21 21

2

伊万里男子 (佐賀)

12組1位

### 13・14組シード権獲得戦

13組1位

姉川 (滋賀)

0

18 17

21 21

2

くにとみ (宮崎)

14組1位

### 15・16組シード権獲得戦

15組1位

立会VBC (東京)

2

21 19 17

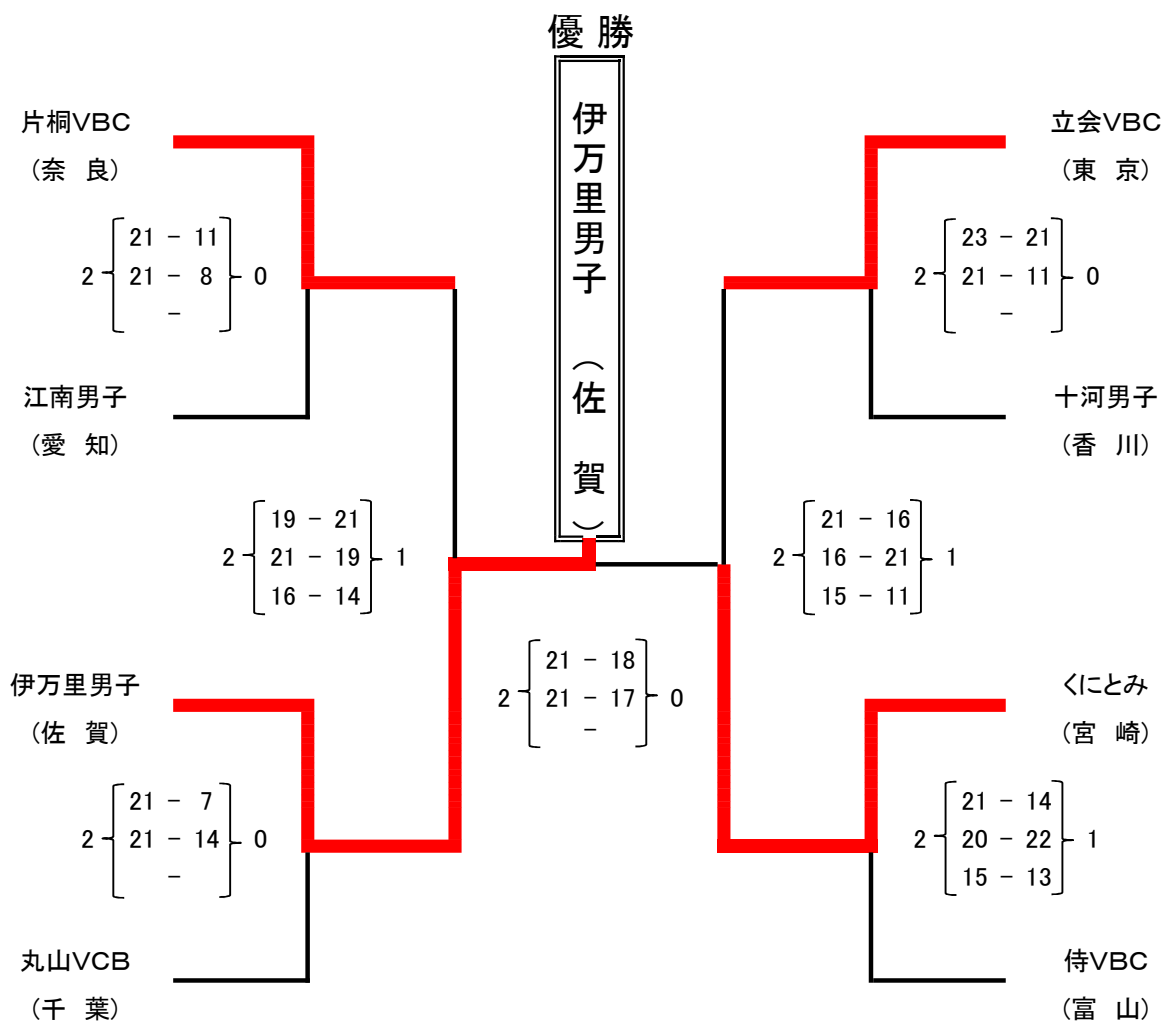
11 21 15

1

茨城BOY (茨城)

16組1位

# 男子決勝トーナメント結果 8/10(金) とどろきアリーナ



# 女子予選 第1日目結果8/8 (水)

## 【1組】【とどろきアリーナ】

### Bコート

順位	チーム名	始良なぎさ	服間JVC	茨木JVC	試合	勝	負	得セ	失セ	セット率	総得点	総失点	得点率
3	始良なぎさ (鹿児島)		● 6 - 21 16 - 21 0 - 2	● 6 - 21 13 - 21 0 - 2	2	0	2	0	4	0.00	41	84	0.488
1	服間JVC (福井)	○ 21 - 6 21 - 16 2 - 0		○ 15 - 21 24 - 22 15 - 13 2 - 1	2	2	0	4	1	4.00	96	78	1.231
2	茨木JVC (大阪)	○ 21 - 6 21 - 13 2 - 0	● 21 - 15 22 - 24 13 - 15 1 - 2		2	1	1	3	2	1.50	98	73	1.342

## 【2組】【とどろきアリーナ】

### Bコート

順位	チーム名	夢が丘	湯田	小名浜西	試合	勝	負	得セ	失セ	セット率	総得点	総失点	得点率
2	夢が丘 (山口)		○ 21 - 7 21 - 15 2 - 0	● 18 - 21 21 - 17 7 - 15 1 - 2	2	1	1	3	2	1.50	88	75	1.173
3	湯田 (山梨)	● 7 - 21 15 - 21 0 - 2		● 12 - 21 11 - 21 0 - 2	2	0	2	0	4	0.00	45	84	0.536
1	小名浜西 (福島)	○ 21 - 18 17 - 21 15 - 7 2 - 1	○ 21 - 12 21 - 11 2 - 0		2	2	0	4	1	4.00	95	69	1.377

## 【3組】【とどろきアリーナ】

### Eコート

順位	チーム名	香南VBC	江別中央	高須	試合	勝	負	得セ	失セ	セット率	総得点	総失点	得点率
1	香南VBC (香川)		○ 21 - 13 21 - 11 2 - 0	○ 21 - 8 21 - 9 2 - 0	2	2	0	4	0	MAX	84	41	2.049
3	江別中央 (南北海道)	● 13 - 21 11 - 21 0 - 2		● 22 - 20 17 - 21 2 - 15 1 - 2	2	0	2	1	4	0.25	65	98	0.663
2	高須 (岐阜)	● 8 - 21 9 - 21 0 - 2	○ 20 - 22 21 - 17 15 - 2 2 - 1		2	1	1	2	3	0.67	73	83	0.880

## 【4組】【とどろきアリーナ】

### Eコート

順位	チーム名	ソルG	粕屋JVC	住吉女子	試合	勝	負	得セ	失セ	セット率	総得点	総失点	得点率
2	ソルG (神奈川)		● 9 - 21 13 - 21 0 - 2	○ 16 - 21 21 - 16 15 - 8 2 - 1	2	1	1	2	3	0.67	74	87	0.851
1	粕屋JVC (福岡)	○ 21 - 9 21 - 13 2 - 0		○ 21 - 11 21 - 11 2 - 0	2	2	0	4	0	MAX	84	44	1.909
3	住吉女子 (鳥取)	● 21 - 16 16 - 21 8 - 15 1 - 2	● 11 - 21 11 - 21 0 - 2		2	0	2	1	4	0.25	67	94	0.713

## 【5組】【町田市立総合体育館】

### Hコート

順位	チーム名	藤原	SVJ	大井	試合	勝	負	得セ	失セ	セット率	総得点	総失点	得点率
3	藤原 (大分)		○ 23 - 21 21 - 17 2 - 0	● 15 - 21 19 - 21 0 - 2	2	1	1	2	2	1.00	78	80	0.975
2	SVJ (静岡)	● 21 - 23 17 - 21 0 - 2		○ 21 - 16 22 - 20 2 - 0	2	1	1	2	2	1.00	81	80	1.0125
1	大井 (埼玉)	○ 21 - 15 21 - 19 2 - 0	● 16 - 21 20 - 22 0 - 2		2	1	1	2	2	1.00	78	77	1.0130

## 【6組】【町田市立総合体育館】

### Hコート

順位	チーム名	葛城	本庄	山東小	試合	勝	負	得セ	失セ	セット率	総得点	総失点	得点率
1	葛城 (奈良)		○ 21 - 17 21 - 18 2 - 0	○ 21 - 12 21 - 12 2 - 0	2	2	0	4	0	MAX	84	59	1.424
2	本庄 (鳥取)	● 17 - 21 18 - 21 0 - 2		○ 21 - 3 21 - 15 2 - 0	2	1	1	2	2	1.00	77	60	1.283
3	山東小 (山形)	● 12 - 21 12 - 21 0 - 2	● 3 - 21 15 - 21 0 - 2		2	0	2	0	4	0.00	42	84	0.500

## 【7組】【所沢市民体育館】

### Kコート

順位	チーム名	陽東	みかつき	MIBU II	試合	勝	負	得セ	失セ	セット率	総得点	総失点	得点率
1	陽東 (栃木)		○ 21 - 14 21 - 17 2 - 0	○ 21 - 13 21 - 9 2 - 0	2	2	0	4	0	MAX	84	53	1.585
2	みかつき (佐賀)	● 14 - 21 17 - 21 0 - 2		○ 25 - 23 24 - 26 15 - 11 2 - 1	2	1	1	2	3	0.67	95	102	0.931
3	MIBU II (愛媛)	● 13 - 21 9 - 21 0 - 2	● 23 - 25 26 - 24 11 - 15 1 - 2		2	0	2	1	4	0.25	82	106	0.774

## 【8組】【所沢市民体育館】

### Kコート

順位	チーム名	多賀城	はやぶさ	岡崎JVC	試合	勝	負	得セ	失セ	セット率	総得点	総失点	得点率
3	多賀城 (宮城)		● 4 - 21 12 - 21 0 - 2	● 11 - 21 8 - 21 0 - 2	2	0	2	0	4	0.00	35	84	0.417
1	はやぶさ (滋賀)	○ 21 - 4 21 - 12 2 - 0		○ 15 - 21 21 - 14 15 - 12 2 - 1	2	2	0	4	1	4.00	93	63	1.476
2	岡崎JVC (愛知)	○ 21 - 11 21 - 8 2 - 0	● 21 - 15 14 - 21 12 - 15 1 - 2		2	1	1	3	2	1.50	89	70	1.271

# 女子予選 第1日目結果8/8 (水)

## 【9組】【所沢市民体育館】

### Nコート

順位	チーム名	三砂ジュニア	広田クラブ	大井JVC	試合	勝	負	得セ	失セ	セット率	総得点	総失点	得点率
1	三砂ジュニア (東京)	○	22 - 20 21 - 9 2 - 0	○	2	2	0	4	1	4.00	96	74	1.297
3	広田クラブ (長崎)	●	20 - 22 9 - 21 0 - 2	●	2	0	2	0	4	0.00	51	85	0.600
2	大井JVC (京都)	●	21 - 17 14 - 21 10 - 15 1 - 2	○	2	1	1	3	2	1.50	87	75	1.160

## 【10組】【所沢市民体育館】

### Nコート

順位	チーム名	木崎野小C	きのと	茶屋町	試合	勝	負	得セ	失セ	セット率	総得点	総失点	得点率
1	木崎野小C (青森)	○	21 - 10 21 - 18 2 - 0	○	2	2	0	4	0	MAX	84	58	1.448
3	きのと (新潟)	●	10 - 21 18 - 21 0 - 2	●	2	0	2	0	4	0.00	57	84	0.679
2	茶屋町 (岡山)	●	13 - 21 17 - 21 0 - 2	○	2	1	1	2	2	1.00	72	71	1.014

## 【11組】【浦安市運動公園総合体育館】

### Qコート

順位	チーム名	ラビッツ	津田浜っ子VC	サンライズ	試合	勝	負	得セ	失セ	セット率	総得点	総失点	得点率
2	ラビッツ (宮崎)	○	17 - 21 18 - 21 0 - 2	○	2	1	1	2	2	1.00	77	73	1.055
1	津田浜っ子VC (徳島)	○	21 - 17 21 - 18 2 - 0	○	2	2	0	4	0	MAX	84	53	1.585
3	サンライズ (石川)	●	17 - 21 14 - 21 0 - 2	●	2	0	2	0	4	0.00	49	84	0.583

## 【12組】【浦安市運動公園総合体育館】

### Qコート

順位	チーム名	奥州胆沢	みつわ台	高浜JVC	試合	勝	負	得セ	失セ	セット率	総得点	総失点	得点率
3	奥州胆沢 (岩手)	●	10 - 21 21 - 15 7 - 15 1 - 2	●	2	0	2	1	4	0.25	71	93	0.763
2	みつわ台 (千葉)	○	21 - 10 15 - 21 15 - 7 2 - 1	●	2	1	1	3	3	1.00	99	94	1.053
1	高浜JVC (兵庫)	○	21 - 15 21 - 18 2 - 0	○	2	2	0	4	1	4.00	98	81	1.210

## 【13組】【カルッツかわさき】

### Tコート

順位	チーム名	富岡南	新庄北	豊頃	試合	勝	負	得セ	失セ	セット率	総得点	総失点	得点率
3	富岡南 (群馬)	●	13 - 21 21 - 23 0 - 2	●	2	0	2	1	4	0.25	76	98	0.776
1	新庄北 (富山)	○	21 - 13 23 - 21 - - - 2 - 0	○	2	2	0	4	0	MAX	86	64	1.344
2	豊頃 (北北海道)	○	21 - 10 18 - 21 15 - 11 2 - 1	●	2	1	1	2	3	0.67	84	84	1.000

## 【14組】【カルッツかわさき】

### Tコート

順位	チーム名	八本松	那智ウイングス	益城中央	試合	勝	負	得セ	失セ	セット率	総得点	総失点	得点率
1	八本松 (広島)	○	21 - 19 21 - 19 2 - 0	○	2	2	0	4	0	MAX	84	65	1.292
2	那智ウイングス (和歌山)	●	19 - 21 19 - 21 0 - 2	○	2	1	1	2	2	1.00	80	61	1.311
3	益城中央 (熊本)	●	14 - 21 13 - 21 0 - 2	●	2	0	2	0	4	0.00	46	84	0.548

## 【15組】【カルッツかわさき】

### Wコート

順位	チーム名	田場	シルラビ	中仙	試合	勝	負	得セ	失セ	セット率	総得点	総失点	得点率
1	田場 (沖縄)	○	21 - 19 21 - 15 2 - 0	○	2	2	0	4	0	MAX	84	62	1.355
2	シルラビ (茨城)	●	19 - 21 15 - 21 0 - 2	○	2	1	1	2	3	0.67	91	97	0.938
3	中仙 (秋田)	●	10 - 21 18 - 21 0 - 2	●	2	0	2	1	4	0.25	83	99	0.838

## 【16組】【カルッツかわさき】

### Wコート

順位	チーム名	亀山	阿智クラブ	野市東	試合	勝	負	得セ	失セ	セット率	総得点	総失点	得点率
2	亀山 (三重)	○	17 - 21 20 - 22 0 - 2	○	2	1	1	2	2	1.00	79	74	1.068
1	阿智クラブ (長野)	○	21 - 17 22 - 20 2 - 0	○	2	2	0	4	1	4.00	99	85	1.165
3	野市東 (高知)	●	17 - 21 14 - 21 0 - 2	●	2	0	2	1	4	0.25	79	98	0.806

# 女子予選 第2日目結果8/9 (木)

## 【1組】【とどろきアリーナ】

		Bコート			試合	勝	負	得セ	失セ	セット率	総得点	総失点	得点率
順位	チーム名	新庄北	多賀城	大井JVC									
2	新庄北 (富山)		○ 21-12 21-14 2-0	● 11-21 16-21 0-2	2	1	1	2	2	1.00	69	68	1.015
3	多賀城 (宮城)	● 12-21 14-21 0-2		● 17-21 8-21 0-2	2	0	2	0	4	0.00	51	84	0.607
1	大井JVC (京都)	○ 21-11 21-16 2-0	○ 21-17 21-8 2-0		2	2	0	4	0	MAX	84	52	1.615

## 【2組】【とどろきアリーナ】

		Bコート			試合	勝	負	得セ	失セ	セット率	総得点	総失点	得点率
順位	チーム名	高浜JVC	始良なぎさ	茶屋町									
1	高浜JVC (兵庫)		○ 21-7 21-19 2-0	○ 21-11 21-16 2-0	2	2	0	4	0	MAX	84	53	1.585
2	始良なぎさ (鹿児島)	● 7-21 19-21 0-2		○ 21-18 22-20 2-0	2	1	1	2	2	1.00	69	80	0.863
3	茶屋町 (岡山)	● 11-21 16-21 0-2	● 18-21 20-22 0-2		2	0	2	0	4	0.00	65	85	0.765

## 【3組】【とどろきアリーナ】

		Eコート			試合	勝	負	得セ	失セ	セット率	総得点	総失点	得点率
順位	チーム名	陽東	江別中央	SVJ									
3	陽東 (新潟)		● 15-21 16-21 0-2	○ 16-21 15-15 2-1	2	1	1	2	3	0.67	83	87	0.954
2	江別中央 (南北海道)	○ 21-15 21-16 2-0		● 16-21 17-21 0-2	2	1	1	2	2	1.00	75	73	1.027
1	SVJ (静岡)	● 21-16 15-21 9-15 1-2	○ 21-16 21-17 2-0		2	1	1	3	2	1.50	87	85	1.024

## 【4組】【とどろきアリーナ】

		Eコート			試合	勝	負	得セ	失セ	セット率	総得点	総失点	得点率
順位	チーム名	小名浜西	きのと	本庄									
1	小名浜西 (福島)		○ 21-7 21-11 2-0	○ 21-12 19-21 15-8 2-1	2	2	0	4	1	4.00	97	59	1.644
3	きのと (新潟)	● 7-21 11-21 0-2		● 21-16 15-21 13-15 1-2	2	0	2	1	4	0.25	67	94	0.713
2	本庄 (鳥根)	● 12-21 21-19 8-15 1-2	○ 16-21 21-15 15-13 2-1		2	1	1	3	3	1.00	93	104	0.894

## 【5組】【町田市立総合体育館】

		Hコート			試合	勝	負	得セ	失セ	セット率	総得点	総失点	得点率
順位	チーム名	田場	山東小	豊頃									
1	田場 (沖縄)		○ 21-11 10-21 15-8 2-1	○ 22-20 22-24 15-8 2-1	2	2	0	4	2	2.00	105	92	1.141
3	山東小 (山形)	● 11-21 21-10 8-15 1-2		● 17-21 7-21 0-2	2	0	2	1	4	0.25	64	88	0.727
2	豊頃 (北北海道)	● 20-22 24-22 8-15 1-2	○ 21-17 21-7 2-0		2	1	1	3	2	1.50	94	83	1.133

## 【6組】【町田市立総合体育館】

		Hコート			試合	勝	負	得セ	失セ	セット率	総得点	総失点	得点率
順位	チーム名	はやぶさ	益城中央	夢が丘									
1	はやぶさ (滋賀)		○ 21-12 21-14 2-0	○ 21-15 21-8 2-0	2	2	0	4	0	MAX	84	49	1.714
3	益城中央 (熊本)	● 12-21 14-21 0-2		● 7-21 13-21 0-2	2	0	2	0	4	0.00	46	84	0.548
2	夢が丘 (山口)	● 15-21 8-21 0-2	○ 21-7 21-13 2-0		2	1	1	2	2	1.00	65	62	1.048

## 【7組】【所沢市民体育館】

		Kコート			試合	勝	負	得セ	失セ	セット率	総得点	総失点	得点率
順位	チーム名	三砂ジュニア	サンライズ	みかつき									
1	三砂ジュニア (東京)		○ 21-19 21-12 2-0	○ 21-19 17-21 15-9 2-1	2	2	0	4	1	4.00	95	80	1.188
3	サンライズ (石川)	● 19-21 12-21 0-2		● 17-21 21-18 12-15 1-2	2	0	2	1	4	0.25	81	96	0.844
2	みかつき (佐賀)	● 19-21 21-17 9-15 1-2	○ 21-17 21-17 15-12 2-1		2	1	1	3	3	1.00	103	103	1.000

## 【8組】【所沢市民体育館】

		Kコート			試合	勝	負	得セ	失セ	セット率	総得点	総失点	得点率
順位	チーム名	服間JVC	住吉女子	岡崎JVC									
1	服間JVC (福井)		○ 21-13 21-4 2-0	○ 21-19 21-18 2-0	2	2	0	4	0	MAX	84	54	1.556
3	住吉女子 (鳥取)	● 13-21 4-21 0-2		● 12-21 10-21 0-2	2	0	2	0	4	0.00	39	84	0.464
2	岡崎JVC (愛知)	● 19-21 18-21 0-2	○ 21-12 21-10 2-0		2	1	1	2	2	1.00	79	64	1.234

### 1・2組シード権獲得戦

1組1位

大井JVC (京都)

1

17 21 9

21 11 15

2

高浜JVC (兵庫)

2組1位

### 3・4組シード権獲得戦

3組1位

SVJ (静岡)

2

21 24

19 22

0

小名浜西 (福島)

4組1位

### 5・6組シード権獲得戦

5組1位

田場 (沖縄)

0

10 6

21 21

2

はやぶさ (滋賀)

6組1位

### 7・8組シード権獲得戦

7組1位

三砂ジュニア (東京)

1

22 18 15

20 21 17

2

服間JVC (福井)

8組1位



# 女子予選 第2日目結果8/9 (木)

## 【9組】【所沢市民体育館】

		Nコート			試合	勝	負	得セ	失セ	セット率	総得点	総失点	得点率
順位	チーム名	木崎野小C	奥州胆沢	高須									
1	木崎野小C (青森)		○   21 - 16 21 - 11 2 - 0	○   21 - 19 21 - 13 2 - 0	2	2	0	4	0	MAX	84	59	1.424
2	奥州胆沢 (岩手)	●   16 - 21 11 - 21 0 - 2		○   18 - 21 21 - 15 15 - 12 2 - 1	2	1	1	2	3	0.67	81	90	0.900
3	高須 (岐阜)	●   19 - 21 13 - 21 0 - 2	●   21 - 18 15 - 21 12 - 15 1 - 2		2	0	2	1	4	0.25	80	96	0.833

## 【10組】【所沢市民体育館】

		Nコート			試合	勝	負	得セ	失セ	セット率	総得点	総失点	得点率
順位	チーム名	大井	MIBU II	ソルG									
1	大井 (埼玉)		○   14 - 21 21 - 14 15 - 12 2 - 1	○   23 - 21 21 - 16 2 - 0	2	2	0	4	1	4.00	94	84	1.119
3	MIBU II (愛媛)	●   21 - 14 14 - 21 12 - 15 1 - 2		●   13 - 21 21 - 14 13 - 15 1 - 2	2	0	2	2	4	0.50	94	100	0.940
2	ソルG (神奈川)	●   21 - 23 16 - 21 0 - 2	○   21 - 13 14 - 21 15 - 13 2 - 1		2	1	1	2	3	0.67	87	91	0.956

## 【11組】【浦安市運動公園総合体育館】

		Qコート			試合	勝	負	得セ	失セ	セット率	総得点	総失点	得点率
順位	チーム名	香南VBC	湯田	茨木JVC									
2	香南VBC (香川)		○   21 - 11 21 - 10 2 - 0	●   14 - 21 10 - 21 0 - 2	2	1	1	2	2	1.00	66	63	1.048
3	湯田 (山梨)	●   11 - 21 10 - 21 0 - 2		●   24 - 22 21 - 21 5 - 15 1 - 2	2	0	2	1	4	0.25	61	100	0.610
1	茨木JVC (大阪)	○   21 - 14 21 - 10 2 - 0	○   22 - 24 21 - 11 15 - 5 2 - 1		2	2	0	4	1	4.00	100	64	1.563

## 【12組】【浦安市運動公園総合体育館】

		Qコート			試合	勝	負	得セ	失セ	セット率	総得点	総失点	得点率
順位	チーム名	八本松	中仙	亀山									
2	八本松 (広島)		○   21 - 19 20 - 22 15 - 13 2 - 1	●   6 - 21 21 - 14 12 - 15 1 - 2	2	1	1	3	3	1.00	95	104	0.913
3	中仙 (秋田)	●   19 - 21 22 - 20 13 - 15 1 - 2		●   21 - 19 14 - 21 10 - 15 1 - 2	2	0	2	2	4	0.50	99	111	0.892
1	亀山 (三重)	○   21 - 6 14 - 21 15 - 12 2 - 1	○   19 - 21 21 - 14 15 - 10 2 - 1		2	2	0	4	2	2.00	105	84	1.250

## 【13組】【カルッツかわさき】

		Tコート			試合	勝	負	得セ	失セ	セット率	総得点	総失点	得点率
順位	チーム名	葛城	広田クラブ	那智ウイングス									
1	葛城 (奈良)		○   21 - 6 21 - 14 2 - 0	○   21 - 19 21 - 14 2 - 0	2	2	0	4	0	MAX	84	53	1.585
3	広田クラブ (長崎)	●   6 - 21 14 - 21 0 - 2		●   19 - 21 15 - 21 0 - 2	2	0	2	0	4	0.00	54	84	0.643
2	那智ウイングス (和歌山)	●   19 - 21 14 - 21 0 - 2	○   21 - 19 21 - 15 2 - 0		2	1	1	2	2	1.00	75	76	0.987

## 【14組】【カルッツかわさき】

		Tコート			試合	勝	負	得セ	失セ	セット率	総得点	総失点	得点率
順位	チーム名	粕屋JVC	野市東	ラビッツ									
1	粕屋JVC (福岡)		○   21 - 14 21 - 17 2 - 0	○   21 - 13 21 - 14 2 - 0	2	2	0	4	0	MAX	84	58	1.448
3	野市東 (高知)	●   14 - 21 17 - 21 0 - 2		●   16 - 21 15 - 21 0 - 2	2	0	2	0	4	0.00	62	84	0.738
2	ラビッツ (宮崎)	●   13 - 21 14 - 21 0 - 2	○   21 - 16 21 - 15 2 - 0		2	1	1	2	2	1.00	69	73	0.945

## 【15組】【カルッツかわさき】

		Wコート			試合	勝	負	得セ	失セ	セット率	総得点	総失点	得点率
順位	チーム名	阿智クラブ	藤原	みつわ台									
2	阿智クラブ (長野)		○   22 - 20 21 - 19 2 - 0	●   17 - 21 18 - 21 0 - 2	2	1	1	2	2	1.00	78	81	0.963
3	藤原 (大分)	●   20 - 22 19 - 21 0 - 2		○   21 - 19 14 - 21 15 - 13 2 - 1	2	1	1	2	3	0.67	89	96	0.927
1	みつわ台 (千葉)	○   21 - 17 21 - 18 2 - 0	●   19 - 21 21 - 14 13 - 15 1 - 2		2	1	1	3	2	1.50	95	85	1.118

## 【16組】【カルッツかわさき】

		Wコート			試合	勝	負	得セ	失セ	セット率	総得点	総失点	得点率
順位	チーム名	津田浜っ子VC	富岡南	シルラビ									
2	津田浜っ子VC (徳島)		○   21 - 12 21 - 9 2 - 0	●   19 - 21 21 - 17 8 - 15 1 - 2	2	1	1	3	2	1.50	90	74	1.216
3	富岡南 (群馬)	●   12 - 21 9 - 21 0 - 2		●   12 - 21 17 - 21 0 - 2	2	0	2	0	4	0.00	50	84	0.595
1	シルラビ (茨城)	○   21 - 19 17 - 8 15 - 8 2 - 1	○   21 - 12 21 - 17 2 - 0		2	2	0	4	1	4.00	95	77	1.234

### 9・10組シード権獲得戦

9組1位

木崎野小C (青森)

1

19 21 12

21 17 15

2

大井 (埼玉)

10組1位

### 11・12組シード権獲得戦

11組1位

茨木JVC (大阪)

2

21 21

17 13

0

亀山 (三重)

12組1位

### 13・14組シード権獲得戦

13組1位

葛城 (奈良)

1

21 13 4

19 21 15

2

粕屋JVC (福岡)

14組1位

### 15・16組シード権獲得戦

15組1位

みつわ台 (千葉)

2

21 20 15

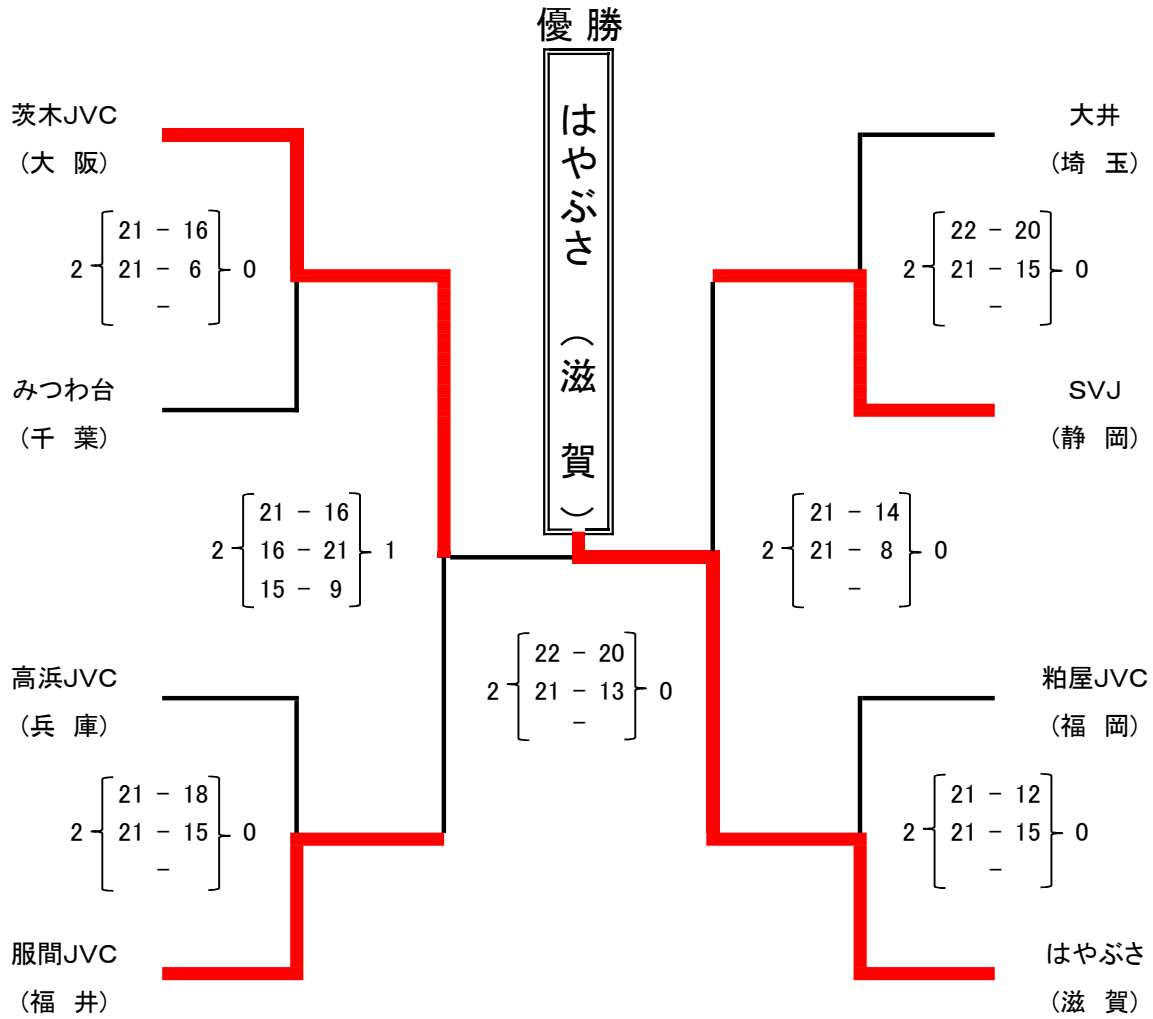
14 22 11

1

シルラビ (茨城)

16組1位

# 女子決勝トーナメント結果 8/10(金) とどろきアリーナ



# 混合予選 第1日目結果8/8(水)

## 【1組】【とどろきアリーナ】

順位	チーム名	Cコート			試合	勝点	勝	負	得セ	失セ	セット率	総得点	総失点	得点率
		中村クラブ	柏原JVBC	貴船										
1	中村クラブ (高知)		○ 21 - 18 16 - 21 15 - 11 2 - 1	○ 21 - 11 21 - 16 2 - 0	2	4	2	0	4	1	4.00	94	77	1.221
2	柏原JVBC (大塚)	● 18 - 21 21 - 16 11 - 15 1 - 2		○ 24 - 22 21 - 4 2 - 0	2	3	1	1	3	2	1.50	95	78	1.218
3	貴船 (静岡)	● 11 - 21 16 - 21 0 - 2	● 22 - 24 4 - 21 0 - 2		2	2	0	2	0	4	0.00	53	87	0.609

## 【2組】【とどろきアリーナ】

順位	チーム名	Cコート			試合	勝点	勝	負	得セ	失セ	セット率	総得点	総失点	得点率
		東京杉一	稲垣ジュニア	茂木										
1	東京杉一 (東京)		○ 21 - 10 21 - 12 2 - 0	○ 21 - 19 20 - 22 15 - 7 2 - 1	2	4	2	0	4	1	4.00	98	70	1.400
3	稲垣ジュニア (青森)	● 10 - 21 12 - 21 0 - 2		● 17 - 21 20 - 22 0 - 2	2	2	0	2	0	4	0.00	59	85	0.694
2	茂木 (長崎)	● 19 - 21 22 - 20 7 - 15 1 - 2	○ 21 - 17 22 - 20 2 - 0		2	3	1	1	3	2	1.50	91	93	0.978

## 【3組】【町田市立総合体育館】

順位	チーム名	Fコート			試合	勝点	勝	負	得セ	失セ	セット率	総得点	総失点	得点率
		金栄JVC	小美球BI	南箕輪										
2	金栄JVC (愛媛)		● 21 - 16 18 - 21 11 - 15 1 - 2	○ 21 - 11 21 - 10 2 - 0	2	3	1	1	3	2	1.50	92	73	1.260
1	小美球BI (茨城)	○ 16 - 21 21 - 18 15 - 11 2 - 1		○ 21 - 10 21 - 9 2 - 0	2	4	2	0	4	1	4.00	94	69	1.362
3	南箕輪 (長野)	● 11 - 21 10 - 21 0 - 2	● 10 - 21 9 - 21 0 - 2		2	2	0	2	0	4	0.00	40	84	0.476

## 【4組】【町田市立総合体育館】

順位	チーム名	Fコート			試合	勝点	勝	負	得セ	失セ	セット率	総得点	総失点	得点率
		精華ラビ	IVC	姫島VBC										
1	精華ラビ (京都)		○ 21 - 8 21 - 4 2 - 0	○ 21 - 8 21 - 15 2 - 0	2	4	2	0	4	0	MAX	84	35	2.400
2	IVC (秋田)	● 8 - 21 4 - 21 0 - 2		○ 25 - 23 21 - 18 2 - 0	2	3	1	1	2	2	1.00	58	83	0.699
3	姫島VBC (大分)	● 8 - 21 15 - 21 0 - 2	● 23 - 25 18 - 21 0 - 2		2	2	0	2	0	4	0.00	64	88	0.727

## 【5組】【町田市立総合体育館】

順位	チーム名	Iコート			試合	勝点	勝	負	得セ	失セ	セット率	総得点	総失点	得点率
		HEROES	若浜	高根VBC										
2	HEROES (宮崎)		● 13 - 21 17 - 21 0 - 2	○ 21 - 16 18 - 21 15 - 12 2 - 1	2	3	1	1	2	3	0.67	84	91	0.923
1	若浜 (山形)	○ 21 - 13 21 - 17 2 - 0		○ 21 - 14 21 - 13 2 - 0	2	4	2	0	4	0	MAX	84	57	1.474
3	高根VBC (千葉)	● 16 - 21 21 - 18 12 - 15 1 - 2	● 14 - 21 13 - 21 0 - 2		2	2	0	2	1	4	0.25	76	96	0.792

## 【6組】【町田市立総合体育館】

順位	チーム名	Iコート			試合	勝点	勝	負	得セ	失セ	セット率	総得点	総失点	得点率
		深川	鞍月JVC	うた										
2	深川 (広島)		○ 21 - 8 21 - 10 2 - 0	● 18 - 21 15 - 21 0 - 2	2	3	1	1	2	2	1.00	75	60	1.250
3	鞍月JVC (石川)	● 8 - 21 10 - 21 0 - 2		● 7 - 21 7 - 21 0 - 2	2	2	0	2	0	4	0.00	32	84	0.381
1	うた (奈良)	○ 21 - 18 21 - 15 2 - 0	○ 21 - 7 21 - 7 2 - 0		2	4	2	0	4	0	MAX	84	47	1.787

## 【7組】【所沢市民体育館】

順位	チーム名	Lコート			試合	勝点	勝	負	得セ	失セ	セット率	総得点	総失点	得点率
		永豊	大谷戸	比叡平										
3	永豊 (福島)		● 11 - 21 11 - 21 0 - 2	● 10 - 21 6 - 21 0 - 2	2	2	0	2	0	4	0.00	38	84	0.452
2	大谷戸 (神奈川)	○ 21 - 11 21 - 11 2 - 0		● 10 - 21 13 - 21 0 - 2	2	3	1	1	2	2	1.00	65	64	1.016
1	比叡平 (滋賀)	○ 21 - 10 21 - 6 2 - 0	○ 21 - 10 21 - 13 2 - 0		2	4	2	0	4	0	MAX	84	39	2.154

## 【8組】【所沢市民体育館】

順位	チーム名	Lコート			試合	勝点	勝	負	得セ	失セ	セット率	総得点	総失点	得点率
		翔南	増穂	小野VBC										
2	翔南 (沖縄)		○ 21 - 12 23 - 21 2 - 0	● 21 - 18 17 - 21 8 - 15 1 - 2	2	3	1	1	3	2	1.50	90	87	1.034
3	増穂 (山梨)	● 12 - 21 21 - 23 0 - 2		● 11 - 21 5 - 21 0 - 2	2	2	0	2	0	4	0.00	49	86	0.570
1	小野VBC (山口)	○ 18 - 21 21 - 17 15 - 8 2 - 1	○ 21 - 11 21 - 5 2 - 0		2	4	2	0	4	1	4.00	96	62	1.548

# 混合予選 第1日目結果8/8(水)

## 【9組】【所沢市民体育館】

### Oコート

順位	チーム名	桂アップル	鴻巣南	芝田キッズ	加古川F	六南クラブ	試合	勝点	勝	負	棄権	得セ	失セ	セット率	総得点	総失点	得点率
2	桂アップル (宮城)		○ 21-13 21-17 2-0			● 16-21 12-21 0-2	2	3	1	1	0	2	2	1.00	70	72	0.972
5	鴻巣南 (埼玉)	● 13-21 17-21 0-2		● 18-21 21-15 14-16 1-2			2	2	0	2	0	1	4	0.25	83	94	0.883
4	芝田キッズ (徳島)		○ 21-18 15-21 16-14 2-1		● 5-21 18-21 - 0-2		2	3	1	1	0	2	3	0.67	52	53	0.981
1	加古川F (兵庫)			○ 21-5 21-18 - 2-0		○ 21-10 21-7 - 2-0	2	4	2	0	0	4	0	MAX	84	40	2.100
3	六南クラブ (愛知)	○ 21-16 21-12 2-0			● 10-21 7-21 0-2		2	3	1	1	0	2	2	1.00	59	70	0.843

## 【10組】【浦安市運動公園総合体育館】

### Rコート

順位	チーム名	宇多津JV	遠別	上小原	STARS	試合	勝点	勝点順位	勝	負	棄権	得セ	失セ	セット率	セット率	総得点	総失点	得点率
3	宇多津JV (香川)		● 9-21 21-16 12-15 1-2	○ 21-19 16-21 15-5 2-1	○ 16-21 24-22 15-11 2-1	3	5	1	2	1	0	5	4	1.25	1.250	94	97	0.969
2	遠別 (北海道)	○ 21-9 16-21 15-12 2-1		● 9-21 21-18 13-15 1-2	○ 21-14 22-24 15-11 2-1	3	5	1	2	1	0	5	4	1.25	1.250	95	96	0.990
1	上小原 (鹿児島)	● 19-21 21-16 5-15 1-2	○ 21-9 18-21 15-13 2-1		○ 21-15 21-14 - 2-0	3	5	1	2	1	0	5	3	1.67	1.667	99	95	1.042
4	STARS (和歌山)	● 21-16 22-24 11-15 1-2	● 14-21 24-22 11-15 1-2	● 15-21 14-21 - 0-2		3	3	4	0	3	0	2	6	0.33	0.333	132	155	0.852

## 【11組】【カルッツかわさき】

### Uコート

順位	チーム名	意東クラブ	三里	三橋	夕張JVC	試合	勝点	勝点順位	勝	負	棄権	得セ	失セ	セット率	セット率	総得点	総失点	得点率
4	意東クラブ (鳥取)		● 13-21 12-21 - 0-2	● 5-21 12-21 - 0-2	● 9-21 10-21 - 0-2	3	3	4	0	3	0	0	6	0.00	0.000	42	84	0.500
2	三里 (岐阜)	○ 21-13 21-12 - 2-0		● 15-21 16-21 - 0-2	○ 21-19 21-12 - 2-0	3	5	2	2	1	0	4	2	2.00	2.000	73	67	1.090
1	三橋 (福岡)	○ 21-5 21-12 - 2-0	○ 21-15 21-16 - 2-0		○ 21-17 21-16 - 2-0	3	6	1	3	0	0	6	0	MAX	10.000	84	48	1.750
3	夕張JVC (北海道)	○ 21-9 21-10 - 2-0	● 19-21 12-21 - 0-2	● 17-21 16-21 - 0-2		3	4	3	1	2	0	2	4	0.50	0.500	106	103	1.029

## 【12組】【カルッツかわさき】

### Xコート

順位	チーム名	琴東VC	中川	高田VBC	大内西mx	試合	勝点	勝点順位	勝	負	棄権	得セ	失セ	セット率	セット率	総得点	総失点	得点率
2	琴東VC (岡山)		○ 21-19 21-15 2-0	○ 21-4 21-10 - 2-0	● 19-21 12-21 - 0-2	3	5	2	2	1	0	4	2	2.00	2.000	84	48	1.750
3	中川 (三重)	● 19-21 15-21 - 0-2		○ 21-18 21-10 - 2-0	● 13-21 14-21 - 0-2	3	4	3	1	2	0	2	4	0.50	0.500	76	70	1.086
4	高田VBC (岩手)	● 4-21 10-21 - 0-2	● 18-21 10-21 - 0-2		● 10-21 7-21 - 0-2	3	3	4	0	3	0	0	6	0.00	0.000	42	84	0.500
1	大内西mx (栃木)	○ 21-19 21-12 - 2-0	○ 21-13 21-14 - 2-0	○ 21-10 21-7 - 2-0		3	6	1	3	0	0	6	0	MAX	10.000	126	75	1.680

# 混合予選 第2日目結果8/9(木)

## 【1組】【とどろきアリーナ】

順位	チーム名	Cコート			試合	勝点	勝	負	得セ	失セ	セット率	総得点	総失点	得点率
		大内西mx	稲垣ジュニア	金栄JVC										
2	大内西mx (栃木)		○ 22-20 9-21 18-16 2-1	● 20-22 18-21 0-2	2	3	1	1	2	3	0.67	87	100	0.870
3	稲垣ジュニア (青森)	● 20-22 21-9 16-18 1-2		● 21-17 19-21 9-15 1-2	2	2	0	2	2	4	0.50	106	102	1.039
1	金栄JVC (愛媛)	○ 22-20 21-18 2-0	○ 17-21 21-19 15-9 2-1		2	4	2	0	4	1	4.00	96	87	1.103

準々決勝進出戦

1組1位

金栄JVC (愛媛)

0

13 18

21 21

2

比叡平 (滋賀)

2組1位

## 【2組】【とどろきアリーナ】

順位	チーム名	Cコート			試合	勝点	勝	負	得セ	失セ	セット率	総得点	総失点	得点率
		比叡平	姫島VBC	深川										
1	比叡平 (滋賀)		○ 21-5 21-5 2-0	○ 12-21 21-19 15-9 2-1	2	4	2	0	4	1	4.00	90	59	1.525
3	姫島VBC (大分)	● 5-21 5-21 0-2		● 11-21 10-21 0-2	2	2	0	2	0	4	0.00	31	84	0.369
2	深川 (広島)	● 21-12 19-21 9-15 1-2	○ 21-11 21-10 2-0		2	3	1	1	3	2	1.50	91	69	1.319

準々決勝進出戦

3組1位

上小原 (鹿児島)

2

21 21

19 16

0

中村クラブ (高知)

4組1位

## 【3組】【町田市立総合体育館】

順位	チーム名	Fコート			試合	勝点	勝	負	得セ	失セ	セット率	総得点	総失点	得点率
		上小原	増穂	HEROES										
1	上小原 (鹿児島)		○ 21-12 21-12 2-0	○ 21-12 21-7 2-0	2	4	2	0	4	0	MAX	84	43	1.953
3	増穂 (山梨)	● 12-21 12-21 0-2		● 17-21 14-21 0-2	2	2	0	2	0	4	0.00	55	84	0.655
2	HEROES (宮崎)	● 12-21 7-21 0-2	○ 21-17 21-14 2-0		2	3	1	1	2	2	1.00	61	73	0.836

準々決勝進出戦

5組1位

精華ラビ (京都)

2

21 21

15 15

0

琴東VC (岡山)

6組1位

## 【4組】【町田市立総合体育館】

順位	チーム名	Fコート			試合	勝点	勝	負	得セ	失セ	セット率	総得点	総失点	得点率
		中村クラブ	夕張JVC	大谷戸										
1	中村クラブ (高知)		● 21-17 19-21 11-15 1-2	○ 21-13 21-17 2-0	2	3	1	1	3	2	1.50	93	83	1.120
3	夕張JVC (南北海道)	○ 17-21 21-19 15-11 2-1		● 17-21 16-21 0-2	2	3	1	1	2	3	0.67	86	93	0.925
2	大谷戸 (神奈川)	● 13-21 17-21 0-2	○ 21-17 21-16 2-0		2	3	1	1	2	2	1.00	72	75	0.960

準々決勝進出戦

7組1位

三里 (岐阜)

0

10 11

21 21

2

うた (奈良)

8組1位

## 【5組】【町田市立総合体育館】

順位	チーム名	ロート			試合	勝点	勝	負	得セ	失セ	セット率	総得点	総失点	得点率
		精華ラビ	宇多津JV	桂アップル										
1	精華ラビ (京都)		○ 21-13 21-14 2-0	○ 21-9 16-21 15-9 2-1	2	4	2	0	4	1	4.00	94	66	1.424
2	宇多津JV (香川)	● 13-21 14-21 0-2		○ 21-19 19-21 15-11 2-1	2	3	1	1	2	3	0.67	82	93	0.882
3	桂アップル (宮城)	● 9-21 21-16 9-15 1-2	● 19-21 21-19 11-15 1-2		2	2	0	2	2	4	0.50	90	107	0.841

## 【6組】【町田市立総合体育館】

順位	チーム名	ロート			試合	勝点	勝	負	得セ	失セ	セット率	総得点	総失点	得点率
		小野VBC	高根VBC	琴東VC										
2	小野VBC (山口)		○ 21-11 21-13 2-0	● 17-21 12-21 0-2	2	3	1	1	2	2	1.00	71	66	1.076
3	高根VBC (千葉)	● 11-21 13-21 0-2		● 16-21 4-21 0-2	2	2	0	2	0	4	0.00	44	84	0.524
1	琴東VC (岡山)	○ 21-17 21-12 2-0	○ 21-16 21-4 2-0		2	4	2	0	4	0	MAX	84	49	1.714

## 【7組】【所沢市民体育館】

順位	チーム名	ロート			試合	勝点	勝	負	得セ	失セ	セット率	総得点	総失点	得点率
		若浜	永豊	三里										
2	若浜 (山形)		○ 19-21 21-18 15-12 2-1	● 14-21 9-21 0-2	2	3	1	1	2	3	0.67	78	93	0.839
3	永豊 (福島)	● 21-19 18-21 12-15 1-2		● 15-21 10-21 0-2	2	2	0	2	1	4	0.25	76	97	0.784
1	三里 (岐阜)	○ 21-14 21-9 2-0	○ 21-15 21-10 2-0		2	4	2	0	4	0	MAX	84	48	1.750

## 【8組】【所沢市民体育館】

順位	チーム名	ロート			試合	勝点	勝	負	得セ	失セ	セット率	総得点	総失点	得点率
		うた	六南クラブ	柏原JVBC										
1	うた (奈良)		○ 23-21 21-13 2-0	○ 21-7 21-11 2-0	2	4	2	0	4	0	MAX	86	52	1.654
2	六南クラブ (愛知)	● 21-23 13-21 0-2		○ 21-8 21-19 2-0	2	3	1	1	2	2	1.00	76	71	1.070
3	柏原JVBC (大阪)	● 7-21 11-21 0-2	● 8-21 19-21 0-2		2	2	0	2	0	4	0.00	45	84	0.536

# 混合予選 第2日目結果8/9(木)

## 【9組】【所沢市民体育館】

### Oコート

順位	チーム名	東京杉一	南箕輪	翔南	高田VBC	鴻巣南	試合	勝点	勝	負	棄権	得セ	失セ	セット率	総得点	総失点	得点率
2	東京杉一 (東京)		○ 21-10 21-10 2-0			○ 21-7 21-13 2-0	2	4	2	0	0	4	0	MAX	84	40	2.100
5	南箕輪 (長野)	● 10-21 10-21 0-2		● 9-21 16-21 0-2			2	2	0	2	0	0	4	0.00	45	84	0.536
1	翔南 (沖縄)		○ 21-9 21-16 2-0		○ 21-12 21-13 2-0		2	4	2	0	0	4	0	MAX	84	50	1.680
4	高田VBC (岩手)			● 12-21 13-21 0-2		● 11-21 10-21 0-2	2	2	0	2	0	0	4	0.00	46	84	0.548
3	鴻巣南 (埼玉)	● 7-21 13-21 0-2			○ 21-11 21-10 2-0		2	3	1	1	0	2	2	1.00	62	63	0.984

準々決勝進出戦

東京杉一 (東京)	1	13-21 22-20 11-15	2	翔南 (沖縄)
--------------	---	-------------------------	---	------------

## 【10組】【浦安市運動公園総合体育館】

### Rコート

順位	チーム名	小美球BI	遠別	芝田キッズ	貴船	試合	勝点	勝点順位	勝	負	棄権	得セ	失セ	セット率	セット率	総得点	総失点	得点率
2	小美球BI (茨城)		● 11-21 21-15 9-15 1-2	○ 22-20 21-18 - 2-0	○ 21-10 21-2 - 2-0	3	5	2	2	1	0	5	2	2.50	2.500	84	89	0.944
1	遠別 (北海道)	○ 21-11 15-21 15-9 2-1		○ 21-9 21-11 2-0	○ 21-9 21-12 - 2-0	3	6	1	3	0	0	6	1	6.00	6.000	93	61	1.525
3	芝田キッズ (徳島)	● 20-22 18-21 0-2	● 9-21 11-21 - 0-2		○ 21-16 21-17 - 2-0	3	4	3	1	2	0	2	4	0.50	0.500	58	85	0.682
4	貴船 (静岡)	● 10-21 2-21 0-2	● 9-21 12-21 - 0-2	● 16-21 17-21 - 0-2		3	3	4	0	3	0	0	6	0.00	0.000	66	126	0.524

## 【11組】【カルッツかわさき】

### Uコート

順位	チーム名	加古川F	茂木	意東クラブ	鞍月JVC	試合	勝点	勝点順位	勝	負	棄権	得セ	失セ	セット率	セット率	総得点	総失点	得点率
2	加古川F (兵庫)		● 19-21 18-21 0-2	○ 21-6 21-7 - 2-0	○ 21-2 21-12 - 2-0	3	5	2	2	1	0	4	2	2.00	2.000	79	55	1.436
1	茂木 (長崎)	○ 21-19 21-18 - 2-0		○ 21-10 21-12 - 2-0	○ 21-13 21-16 - 2-0	3	6	1	3	0	0	6	0	MAX	10.000	84	59	1.424
3	意東クラブ (鳥取)	● 6-21 7-21 0-2	● 10-21 12-21 - 0-2		○ 21-16 21-14 - 2-0	3	4	3	1	2	0	2	4	0.50	0.500	35	84	0.417
4	鞍月JVC (石川)	● 2-21 12-21 0-2	● 13-21 16-21 - 0-2	● 16-21 14-21 - 0-2		3	3	4	0	3	0	0	6	0.00	0.000	73	126	0.579

## 【12組】【カルッツかわさき】

### Xコート

順位	チーム名	三橋	IVC	STARS	中川	試合	勝点	勝点順位	勝	負	棄権	得セ	失セ	セット率	セット率	総得点	総失点	得点率
1	三橋 (福岡)		○ 21-7 21-10 2-0	○ 21-9 21-13 - 2-0	○ 21-7 21-11 - 2-0	3	6	1	3	0	0	6	0	MAX	10.000	84	39	2.154
4	IVC (秋田)	● 7-21 10-21 0-2		● 7-21 8-21 - 0-2	● 15-21 13-21 - 0-2	3	3	4	0	3	0	0	6	0.00	0.000	32	84	0.381
2	STARS (和歌山)	● 9-21 13-21 0-2	○ 21-7 21-8 - 2-0		○ 21-18 21-18 - 2-0	3	5	2	2	1	0	4	2	2.00	2.000	64	57	1.123
3	中川 (三重)	● 7-21 11-21 0-2	○ 21-15 21-13 - 2-0	● 18-21 18-21 - 0-2		3	4	3	1	2	0	2	4	0.50	0.500	96	112	0.857

# 混合決勝トーナメント結果 8/10(金) とどろきアリーナ

