

## 第5回

# 東日本ブロッククラブバレーボール選手権大会

## 栄光の足跡

開催年度	回数	開催地	6人制男子		6人制女子	
			優勝	準優勝	優勝	準優勝
平成26年度	第1回	福島県（福島市）	福島	VC長野 トライデント	尚綱学院 大 学	Elephant
平成27年度	第2回	宮城県（大崎市）	埼玉リオ	MASTER PIECE	福島	岩手
平成28年度	第3回	福島県（福島市）	DAITOCLUB	TOSHO	Bacchuz	酒田クラブ
平成29年度	第4回	岩手県（一関市）	岡崎建設 Owls	DAITOCLUB	NEOAKITA	リトル ウィッチーズ
平成30年度	第5回	新潟県（新潟市）	OUSHU LEGENDS	ばった	尚綱学院 大学クラブ	S K Y

## 選手表彰

種別	表彰	チーム名	氏名
6人制男子	優秀選手	OUSHU LEGENDS	瀬川 篤
	敢闘選手	ばった	西村 健人
6人制女子	優秀選手	尚綱学院大学クラブ	中田 香澄
	敢闘選手	S K Y	森川 知波

## 第5回 東日本ブロッククラブバレーボール選手権大会

### 6人制男子 予選リーグ戦組合せ 1日目

10月13日(土)

東総合スポーツセンター Aコート

1	東京都	AVENGERS
2	山形県	尽弾会
3	長野県	長野スピリッツ松本
4	福島県	ぼった
5	岩手県	OSHU LEGENDS

	チーム名	VS	チーム名	補助員(6名)
第1試合	AVENGERS	0 17-25 18-25 -	2 尽弾会	長野スピリッツ松本
第2試合	OSHU LEGENDS	2 24-26 25-13 15-9	1 ぼった	AVENGERS□
第3試合	尽弾会	0 22-25 21-25 -	2 長野スピリッツ松本	ぼった
第4試合	AVENGERS	1 12-25 25-21 12-15	2 OSHU LEGENDS	尽弾会
第5試合	長野スピリッツ松本	1 25-14 23-25 11-15	2 ぼった	OSHU LEGENDS

## 第5回 東日本ブロッククラブバレーボール選手権大会

### 6人制男子 予選リーグ戦組合せ 2日目

10月14日(日)

東総合スポーツセンター Aコート

	チーム名	VS	チーム名	補助員(6名)
第1試合	長野スピリッツ松本	0 20-25 25-27 -	2 OSHU LEGENDS	尽弾会
第2試合	AVENGERS	0 18-25 18-25 -	2 ぼった	長野スピリッツ松本
第3試合	尽弾会	0 23-25 16-25 -	2 OSHU LEGENDS	ぼった
第4試合	長野スピリッツ松本	2 25-19 25-21 -	0 AVENGERS	OSHU LEGENDS
第5試合	ぼった	2 21-25 25-15 15-11	1 尽弾会	AVENGERS

リーグ戦の成績 上位2チームにて決勝戦を行う

◇ 決勝戦 ◇ 25点3セットマッチ にて行われる



OSHU LEGENDS	2	$\left( \begin{array}{l} 25-16 \\ 25-22 \\ - \end{array} \right)$	0	ぼった	審判 各チーム2名
--------------	---	---	---	-----	-----------

優勝 OSHU LEGENDS

# 第5回 東日本ブロッククラブバレーボール選手権大会

## 6人制女子 予選リーグ組合せ

10月13日(土)

東総合スポーツセンター Bコート

A グ ル ー プ	1	宮城県	尚絅学院大学クラブ
	2	富山県	SKY
	3	栃木県	フェニックス

B グ ル ー プ	4	長野県	長野スピリッツ松本
	5	山形県	Mint
	6	岩手県	リトルウィッチーズ

試合順	チーム名	VS	チーム名	補助員(6名)
第1試合	尚絅学院大学クラブ	2 25-16 25-23 0 -	SKY	フェニックス
第2試合	長野スピリッツ松本	2 25-10 25-22 0 -	Mint	リトルウィッチーズ
第3試合	SKY	2 25-15 25-17 0 -	フェニックス	尚絅学院大学クラブ
第4試合	Mint	0 23-25 23-25 2 -	リトルウィッチーズ	長野スピリッツ松本
第5試合	フェニックス	0 16-25 14-25 2 -	尚絅学院大学クラブ	SKY
第6試合	リトルウィッチーズ	2 25-23 25-22 0 -	長野スピリッツ松本	Mint

# 第5回 東日本ブロッククラブバレーボール選手権大会

6人制女子 決勝トーナメント・交流試合組合せ

10月14日(日) 東総合スポーツセンター Bコート

A  
1  
位 尚綱学院大学  
クラブ

2  $\begin{pmatrix} 25-16 \\ 25-22 \\ - \end{pmatrix}$  0 B-1

B  
2  
位 長野スピリッツ  
松本

2  $\begin{pmatrix} 25-18 \\ 25-13 \\ - \end{pmatrix}$  0 B-4

A  
2  
位 S K Y

2  $\begin{pmatrix} 25-15 \\ 25-17 \\ - \end{pmatrix}$  0 B-2

B  
1  
位 リトル  
ウィッチーズ

交流試合

A  
3  
位 フェニックス

2  $\begin{pmatrix} 22-25 \\ 25-20 \\ 25-22 \end{pmatrix}$  1 B-3

B  
3  
位 M I n t

優勝  
尚綱学院大学  
クラブ

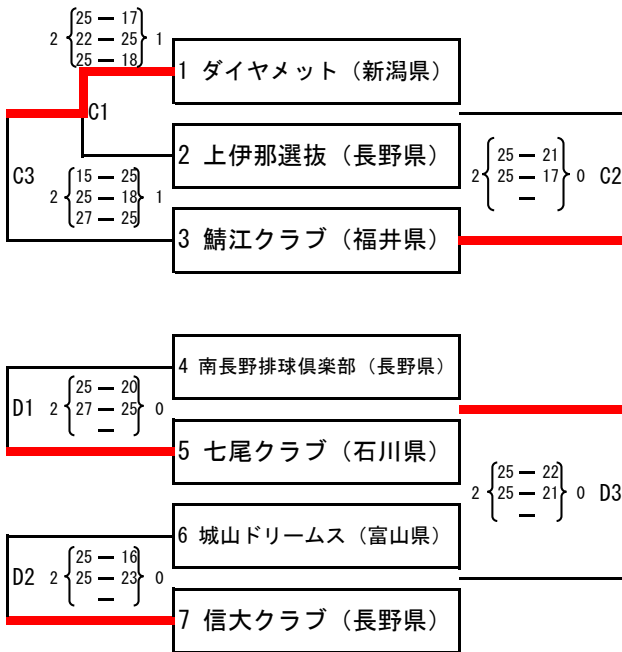


# デサント杯北信越大会

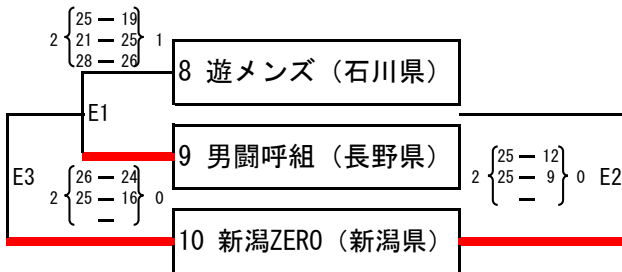
10月13日(土)

《 予選グループ戦 》

東総合スポーツセンター 【Cコート・Dコート】



鳥屋野総合体育館 【Eコート】



【審判員・補助員】

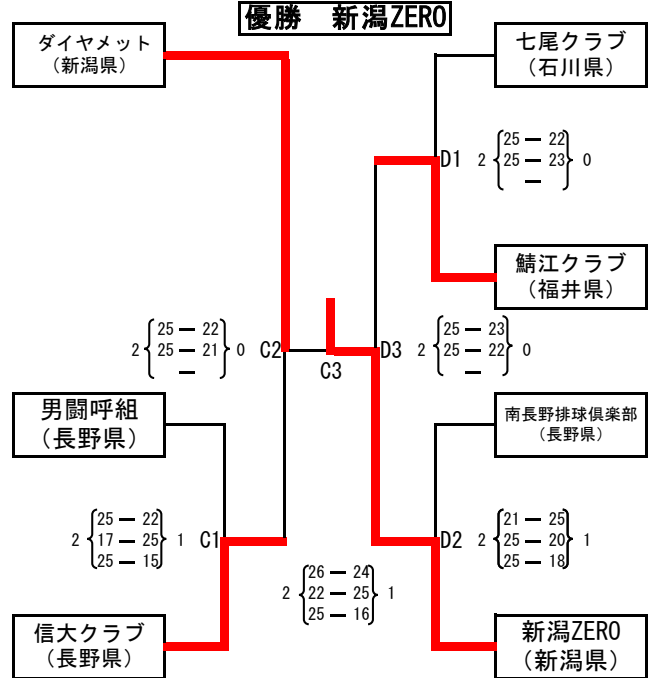
各グループ空きチームで行う。(Dコートは空き両チーム)

# 《 6人制男子 》

10月14日(日)

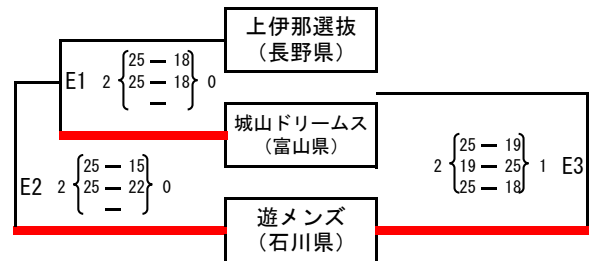
《 決勝トーナメント戦 》

東総合スポーツセンター 【Cコート・Dコート】



《 交流戦 》

鳥屋野総合体育館 【Eコート】



【審判員・補助員】

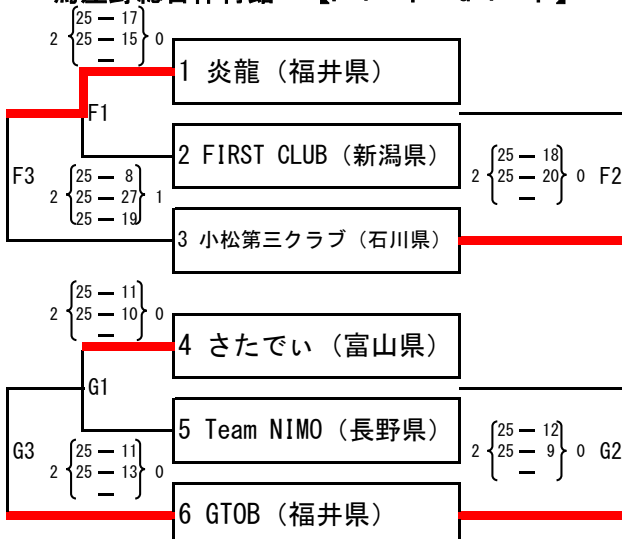
各コート第1試合は第2試合目チームが行う。2試合目以降は前試合の敗者チームで行う。交流戦は空きチームで行う。

# デサント杯北信越大会

10月13日(土)

《 予選グループ戦 》

鳥屋野総合体育館 【Fコート・Gコート】



【審判員・補助員】

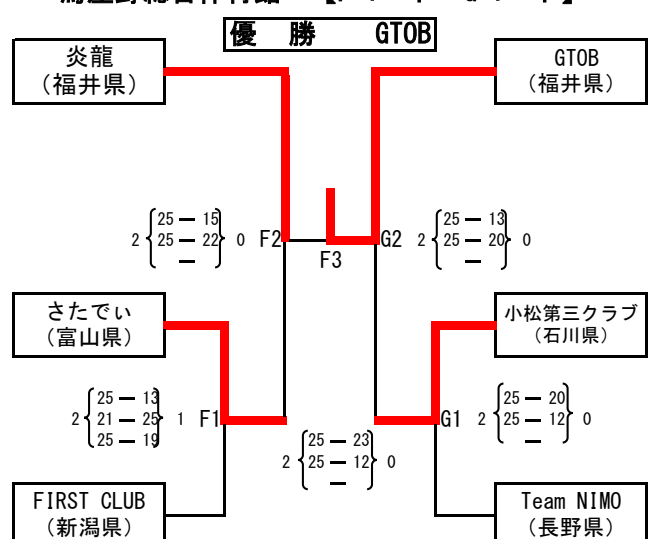
各グループ空きチームで行う。

# 《 6人制女子 》

10月14日(日)

《 決勝トーナメント戦 》

鳥屋野総合体育館 【Fコート・Gコート】



【審判員・補助員】

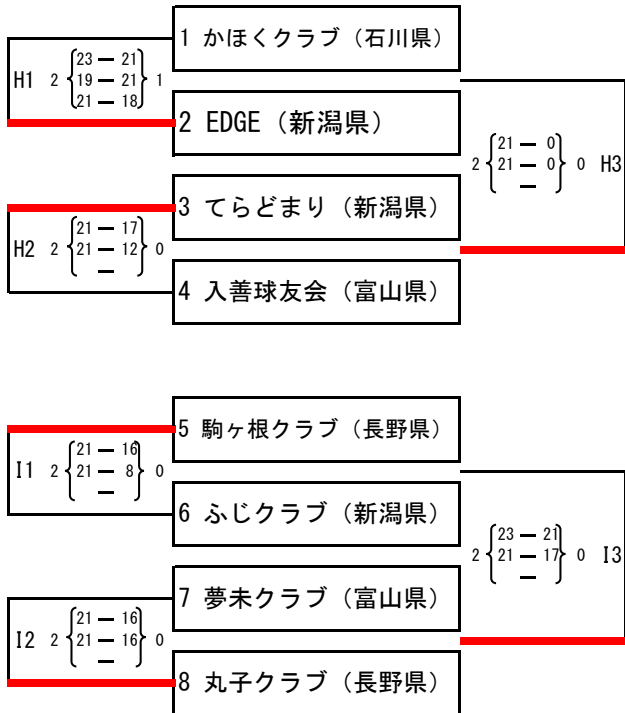
各コート第1試合は第2試合目のチームが行う。2試合目以降は前試合の敗者チームで行う。

# デサント杯北信越大会

10月13日(土)

《 予選グループ戦 》

北地区スポーツセンター 【Hコート・Iコート】



【審判員・補助員】

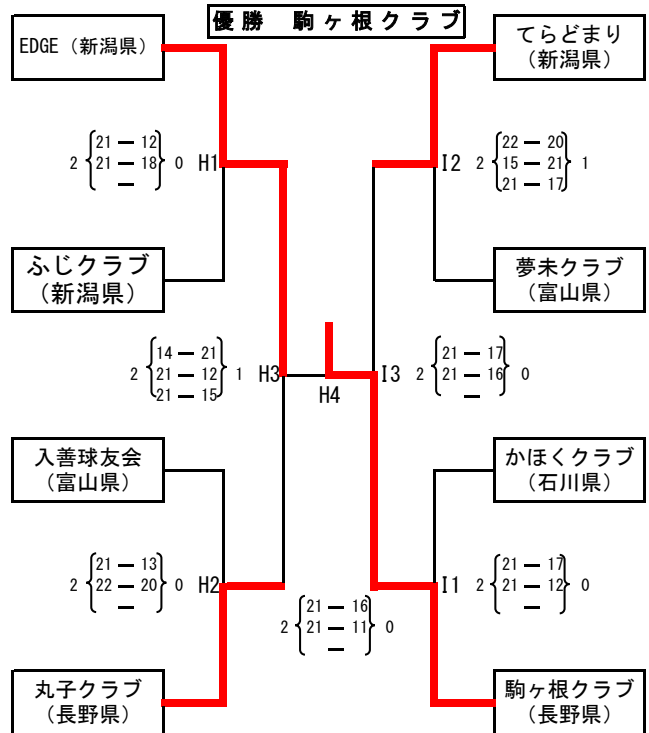
各グループ空き両チームで行う。

# 《 9人制男子 》

10月14日(日)

《 決勝トーナメント戦 》

北地区スポーツセンター 【Hコート・Iコート】



【審判員・補助員】

各コート第1試合は第2試合の両チームが行う。

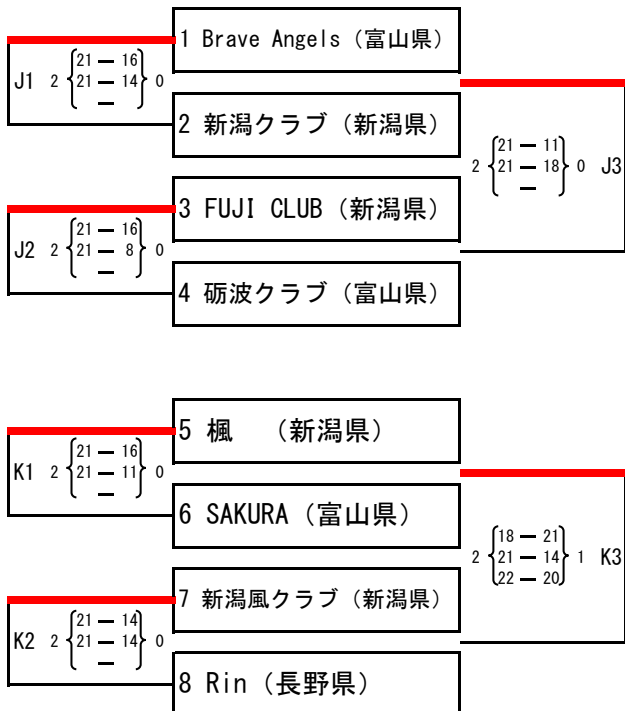
2試合目以降は前試合の敗者チームで行う。

# デサント杯北信越大会

10月13日(土)

《 予選グループ戦 》

新潟市体育館 【Jコート・Kコート】



【審判員・補助員】

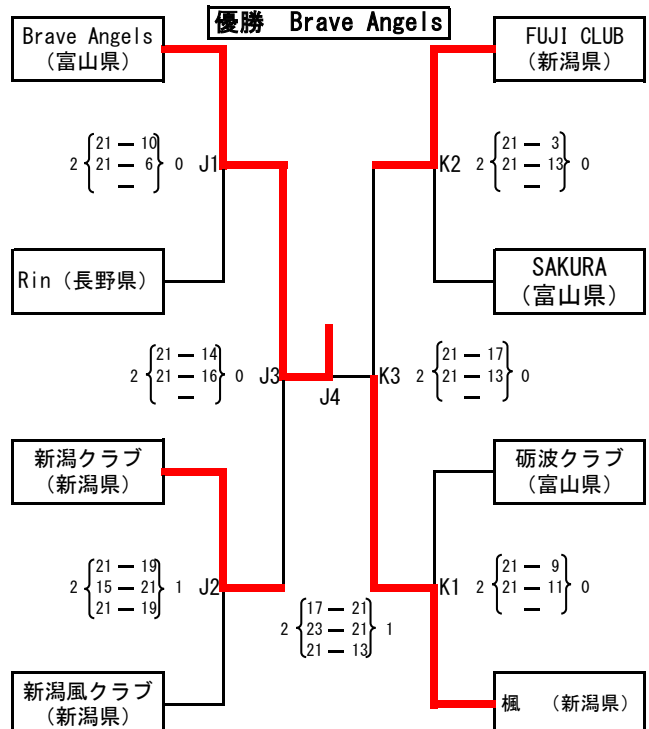
各グループ空き両チームで行う。

# 《 9人制女子 》

10月14日(日)

《 決勝トーナメント戦 》

新潟市体育館 【Jコート・Kコート】



【審判員・補助員】

各コート第1試合は第2試合の両チームが行う。

2試合目以降は、前試合の敗者チームで行う。

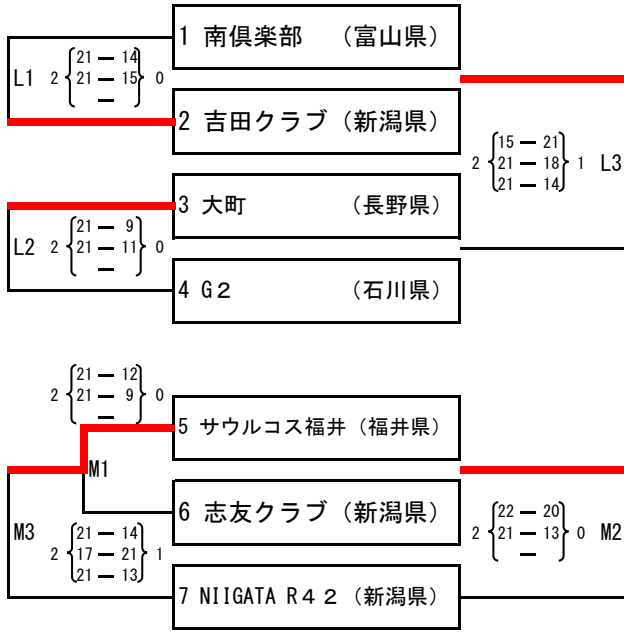
# デサント杯北信越大会

# 《 9人制マスターズ男子 》

10月13日(土)

《 予選グループ戦 》

黒埼総合体育館 【Lコート・Mコート】



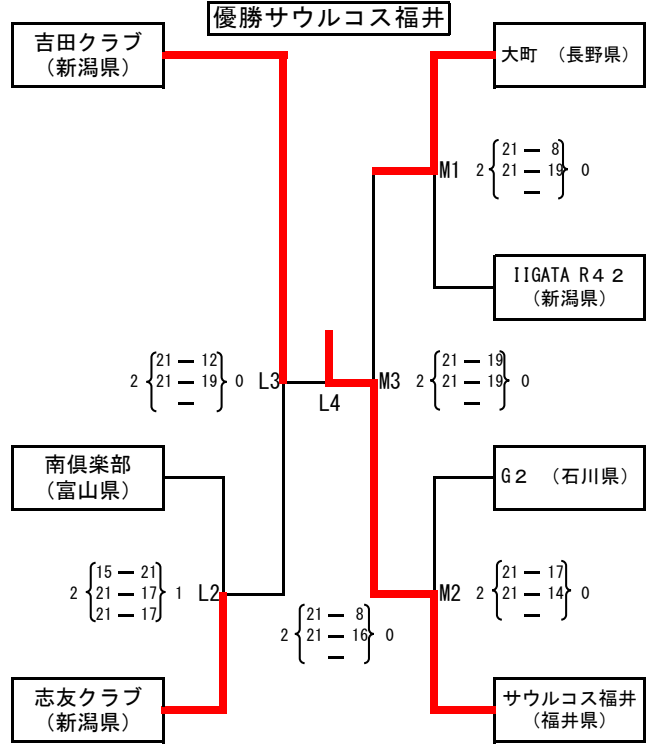
**【審判員・補助員】**

各グループ空きチームで行う。(Lコートは空き両チーム)

10月14日(日)

《 決勝トーナメント戦 》

黒埼総合体育館 【Lコート・Mコート】



**【審判員・補助員】**

各コート第1試合は第2試合目のチームが行う。

2試合目以降は前試合の敗者チームで行う。