

平成30年度第66回秋季北信越大学バレーボール選手権大会
最終成績 および 個人賞

最終結果
男子

1位	富山大学
2位	新潟大学
3位	福井工業大学
4位	金沢星稜大学
5位	信州大学
	金沢工業大学
	金沢大学
	福井大学

女子

1位	新潟医療福祉大学
2位	金城大学
3位	長野大学
4位	富山大学
5位	金沢星稜大学
	金沢学院大学
	松本大学
	金沢大学

男子予選結果

aリーグ

1位	信州大学
2位	金沢工業大学
3位	新潟医療福祉大学
4位	松本大学
5位	金沢学院大学

bリーグ

1位	金沢大学
2位	福井大学
3位	金城大学
4位	長野大学
5位	上越教育大学

女子予選結果

aリーグ

1位	金沢星稜大学
2位	松本大学
3位	上越教育大学
4位	新潟大学
5位	金沢工業大学

bリーグ

1位	金沢学院大学
2位	金沢大学
3位	仁愛大学
4位	信州大学
5位	仁愛女子短期大学

男子 個人賞

	名前	大学名
最優秀選手賞	波佐間泰平	富山
敢闘賞	松本優大	新潟
ベスト6	小林修平	富山
	波佐間泰平	富山
	山本耕平	富山
	村上智彦	富山
	伴野拓海	新潟
	大島龍生	福井工業
ベストリベロ賞	市川海渡	新潟

女子 個人賞

	名前	大学名
最優秀選手賞	白岩蘭奈	新潟医療福祉
敢闘賞	近藤葉月	金城
ベスト6	白岩蘭奈	新潟医療福祉
	唐川愛璃	新潟医療福祉
	中島優花	新潟医療福祉
	山本萌々果	新潟医療福祉
	佐藤菜	金城
	村山美佳	金城
ベストリベロ賞	徳本優希	金城

男子予選aリーグ結果

	信州大学		金沢工業大学		松本大学		新潟医療福祉大学		金沢学院大学		試合			セット			得点			順位
											勝	敗	棄	点	得	失	率	得	失	
信州大学	\		25 - 21	25 - 17	19 - 25	25 - 14	4	0		8	8	3	2.667	261	219	1.192	1			
金沢工業大学			21 - 25	25 - 17	25 - 23	25 - 12	2	2		6	5	4	1.250	211	187	1.128	2			
松本大学			25 - 21	25 - 20	25 - 17	—	2	2		6	5	4	1.250	202	192	1.052	4			
新潟医療福祉大学	25 - 27	22 - 25	25 - 23	25 - 13	2	2		6	5	4	1.250	207	192	1.078	3					
金沢学院大学	25 - 25	18 - 25	25 - 19	25 - 12	2	2		6	5	4	1.250	207	192	1.078	3					
	25 - 27	0 - 0	0 - 0	23 - 25	25 - 13	2	2		6	5	4	1.250	207	192	1.078	3				
	17 - 25	25 - 18	0 - 0	23 - 25	25 - 13	2	2		6	5	4	1.250	207	192	1.078	3				
	25 - 19	25 - 18	0 - 0	25 - 23	25 - 13	2	2		6	5	4	1.250	207	192	1.078	3				
	23 - 25	25 - 17	0 - 0	25 - 17	25 - 13	2	2		6	5	4	1.250	207	192	1.078	3				
	17 - 25	0 - 0	0 - 0	0 - 0	25 - 12	2	2		6	5	4	1.250	207	192	1.078	3				
	14 - 25	12 - 25	13 - 25	12 - 25	25 - 12	2	2		6	5	4	1.250	207	192	1.078	3				
	7 - 25	10 - 25	20 - 25	21 - 25	25 - 21	2	2		6	5	4	1.250	207	192	1.078	3				
	0 - 0	0 - 0	0 - 0	0 - 0	0 - 0	0	4		4	0	8	0.000	109	200	0.545	5				

	失	失	得	得	失	失	得	得	失	失	得	得	失	失	得	得	
勝敗	0	4	2	2	2	2	2	2	2	2	2	2	2	2	2	4	0
セット数	3	8	4	5	4	5	4	5	4	5	8	5	8	5	8	0	0
総点	219	261	187	211	192	202	192	207	192	207	200	109	200	109	200	109	200

男子予選bリーグ結果

	金沢大学				金城大学				福井大学				長野大学				上越教育大学				試合				セット			得点			順位
	勝	敗	棄	点	得	失	率	得	失	率	得	失	率	得	失	率	得	失	率	勝	敗	棄	点	得	失	率	得	失	率		
金沢大学					26 - 24	18 - 25				25 - 20				25 - 17				4	0		8	8	1	8.000	219	174	1.259	1			
金城大学	24 - 26					21 - 25				25 - 19				25 - 10				2	2		6	4	4	1.000	184	161	1.143	3			
福井大学	25 - 18	25 - 21				25 - 23				25 - 19				25 - 15				3	1		7	7	2	3.500	214	192	1.115	2			
長野大学	20 - 25	19 - 25				19 - 25				22 - 25				25 - 16				1	3		5	2	7	0.286	195	210	0.929	4			
上越教育大学	17 - 25	10 - 25				15 - 25				25 - 22				25 - 17				0	4		4	1	8	0.125	147	222	0.662	5			

	失	失	得	得	失	失	得	得	失	失	得	得	失	失	得	得
勝敗	0			4	2			2	1			3	3		1	4
セット数	1			8	4			4	2			7	7		2	8
総点		174		219		161		184		192		214		210		195
														222		147

女子予選aリーグ結果

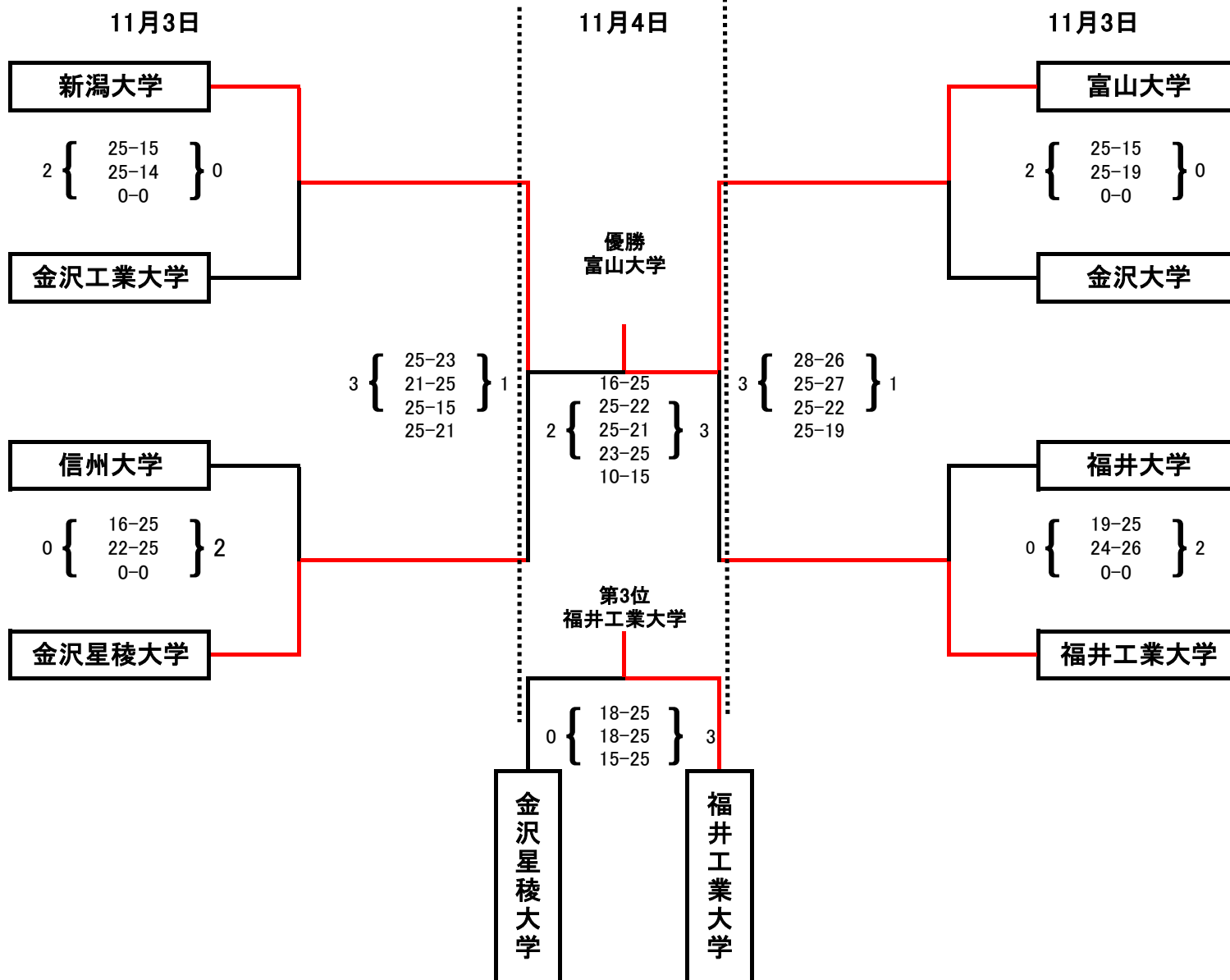
	金沢星稜大学				新潟大学				松本大学				上越教育大学				金沢工業大学				試合			セット			得点			順位						
	勝	敗	棄	点	得	失	率		得	失	率		得	失	率		得	失	率		勝	敗	棄	点	得	失	率	得	失		率					
金沢星稜大学	\				25 - 13	25 - 14	0		25 - 15	25 - 16	0		25 - 9	25 - 10	0		25 - 6	25 - 15	0		4	0		8	8	0	∞	200	98	2.041	1					
新潟大学	13 - 25	14 - 25	0 - 0	2	\				17 - 25	16 - 25	2		25 - 20	23 - 25	2		25 - 22	25 - 21	0		1	3		5	3	6	0.500	181	213	0.850	4					
松本大学	15 - 25	16 - 25	0 - 0	2	25 - 17	25 - 16	0	\				25 - 21	25 - 16	0		25 - 17	25 - 17	0			3	1		7	6	2	3.000	181	154	1.175	2					
上越教育大学	9 - 25	10 - 25		2	20 - 25	25 - 23	1	0	21 - 25	16 - 25	2		\				25 - 16	25 - 18	0		2	2		6	4	5	0.800	176	205	0.859	3					
金沢工業大学	6 - 25	15 - 25	0 - 0	2	22 - 25	21 - 25	2	0	17 - 25	17 - 25	2	0	16 - 25	18 - 25	2		\				0	4		4	0	8	0.000	132	200	0.660	5					
	失	失	得	得	失	失	得	得	失	失	得	得	失	失	得	得	失	失	得	得	失	失	得	得	失	失	得	得	失	失	得	得				
勝敗	0				4	3			1	1			3	2			2	4			0				2	4			4	8			0			
セット数	0				8	6			3	2			6	5			4	8			0				4	8			0				0			
総点		98		200		213		181		154		181		205		176		200		132																

女子予選bリーグ結果

	金沢学院大学				金沢大学				信州大学				仁愛大学				仁愛女子短期大学				試合			セット			得点			順位
	勝	敗	棄	点	得	失	率	得	失	率	得	失	率	得	失	率	得	失	率	勝	敗	棄	得	失	率	得	失	率		
金沢学院大学	/				25 - 14	25 - 22	25 - 20	25 - 11	25 - 10	4	0		8	8	0	∞	200	127	1.575	1										
金沢大学	0	14 - 25	19 - 25	2	25 - 19	0	25 - 13	1	25 - 20	1	25 - 14	0	25 - 9	25 - 14	0	3	1		7	6	4	1.500	216	194	1.113	2				
信州大学	0	22 - 25	17 - 25	2	25 - 17	1	25 - 22	2	25 - 22	2	25 - 11	25 - 22	25 - 11	25 - 22	0	1	3		5	4	6	0.667	203	222	0.914	4				
仁愛大学	0	20 - 25	14 - 25	2	25 - 16	1	25 - 18	1	25 - 17		25 - 7	25 - 10	25 - 7	25 - 10	0	2	2		6	5	5	1.000	223	193	1.155	3				
仁愛女子短期大学	0	11 - 25	10 - 25	2	9 - 25	0	11 - 25	0	7 - 25	7 - 25						0	4		4	0	8	0.000	94	200	0.470	5				

	失	失	得	得	失	失	得	得	失	失	得	得	失	失	得	得	失	失	得	得
勝敗	0			4	1			3	3			1	2			2	4			0
セット数	0			8	4			6	6			4	5			5	8			0
総点		127		200		194		216		222		203		193		223		200		94

男子決勝トーナメント表



女子決勝トーナメント表

