



令和元年度全国高等学校総合体育大会男子バレーボール競技大会



予選グループ戦及び敗者復活戦競技記録

競技委員長サイン

深谷哲弘

令和元年7月31日(水)

A, B: 早水公園体育文化センター(メイン) C, D: 早水公園体育文化センター(サブ) E: 早水公園体育文化センター(武道場) F: えびの市真幸地区体育館

グループ戦

敗者復活戦

グループ戦

敗者復活戦

Table with 12 groups (第1組 to 第12組) and 6 courts (A, B, C, D, E, F). Each group contains match results with scores and set counts. For example, Group 1 (Aコート) shows matches between 多度津(香川) and 大村工(長崎), etc.



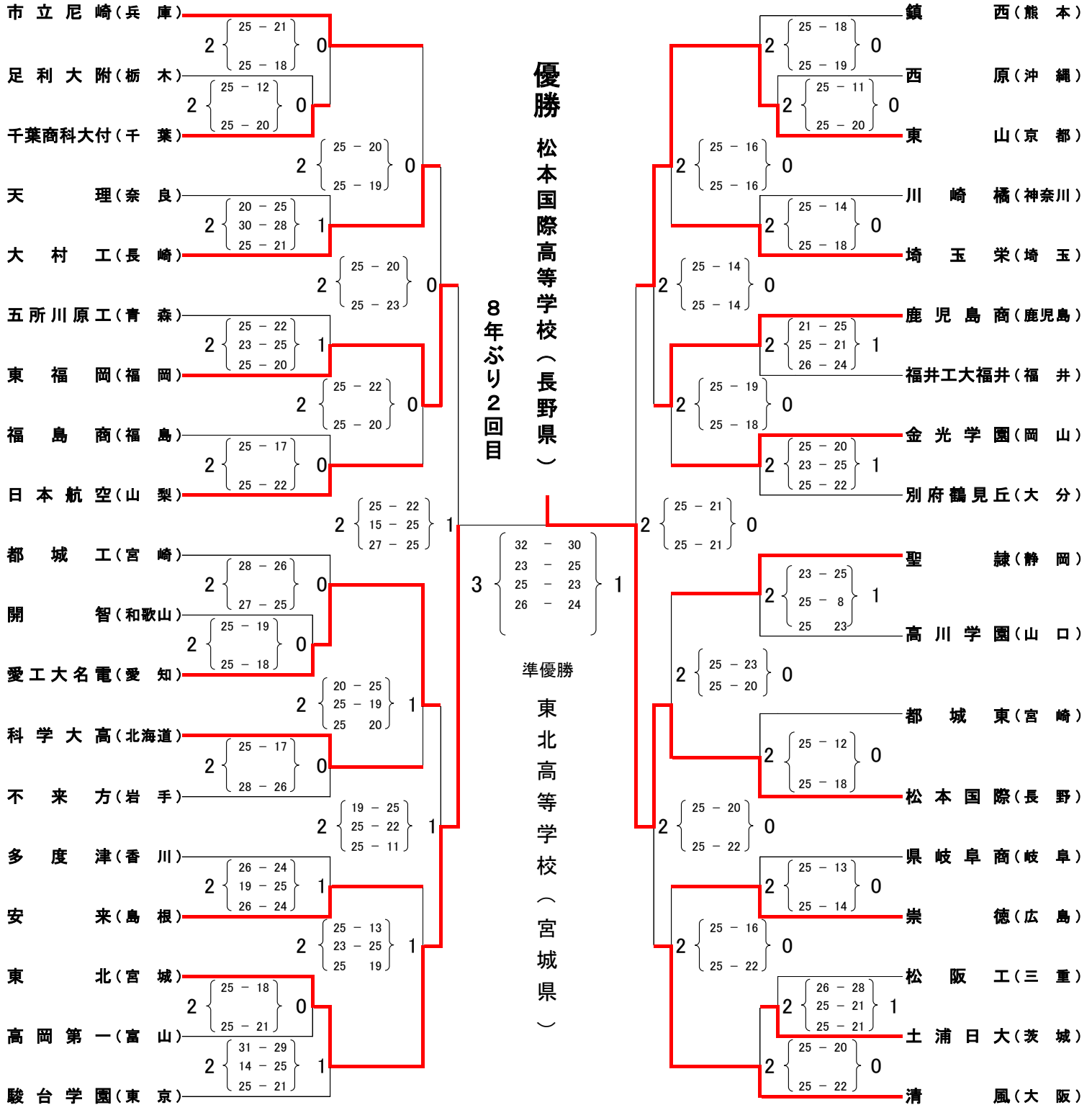
# 令和元年度全国高等学校総合体育大会 男子バレーボール競技大会

## 決勝トーナメント 競技記録



令和元年8月1日(木)～8月3日(土)

競技委員長
深谷哲弘



令和元年度全国高等学校総合体育大会男子バレーボール競技大会

ベスト6表彰選手

	氏名	学校名	学年	身長(cm)
1	<small>やなぎた いぶき</small> 柳田 歩輝	松本国際高等学校	3	184
2	<small>いたい しんのすけ</small> 板井 慎之介	松本国際高等学校	3	172
3	<small>さとう りゅうや</small> 佐藤 隆哉	東北高等学校	3	193
4	<small>あべ こうや</small> 阿部 晃也	東北高等学校	3	183
5	<small>たかはし らん</small> 高橋 藍	東山高等学校	3	187
6	<small>やなぎた ゆうり</small> 柳北 悠李	東福岡高等学校	2	192

# 令和元年度全国高等学校総合体育大会男子バレーボール競技大会

## 優秀選手

No.	氏名	学校名	学年
1	十良澤 太平	北海道科学大学高等学校	3
2	佐藤 隆哉	東北高等学校	3
3	小野寺 瑛輝	東北高等学校	3
4	阿部 晃也	東北高等学校	3
5	砂川 裕次郎	埼玉栄高等学校	3
6	上村 琉乃介	日本航空高等学校	3
7	柳田 歩輝	松本国際高等学校	3
8	板井 慎之介	松本国際高等学校	3
9	藤島 大輔	松本国際高等学校	2
10	岩切 敏久	聖隷クリストファー高等学校	3
11	長谷川 直哉	愛知工業大学名電高等学校	3
12	澤田 晶	愛知工業大学名電高等学校	2
13	高橋 藍	東山高等学校	3
14	中島 健斗	東山高等学校	3
15	吉村 颯太	東山高等学校	2
16	工藤 有史	清風高等学校	3
17	山本 航世	清風高等学校	3

No.	氏名	学校名	学年
18	橘 奎汰	尼崎市立尼崎高等学校	2
19	仲佐 蒼太	島根県立安来高等学校	3
20	市川 翔太	金光学園高等学校	3
21	黒川 竜星	崇徳高等学校	2
22	松岡 拓弥	東福岡高等学校	3
23	廣田 大騎	東福岡高等学校	3
24	内本 歩夢	東福岡高等学校	3
25	金子 大晟	長崎県立大村工業高等学校	2
26	田中 夏希	長崎県立大村工業高等学校	2
27	水町 泰杜	鎮西高等学校	3
28	黒木 奨輝	宮崎県立都城工業高等学校	3
29	大赦 はじめ	鹿児島市立鹿児島商業高等学校	3
30	轟木 琉斗	鹿児島市立鹿児島商業高等学校	2

## リベロ優秀選手

31	浅野 翼	東北高等学校	2
32	武田 大周	松本国際高等学校	3



令和元年度全国高等学校総合体育大会女子バレーボール競技大会  
予選グループ戦及び敗者復活戦競技記録



競技委員長サイン 深谷哲弘

令和元年7月25日(木)

A, B: 早水公園体育文化センター(メイン) C, D: 早水公園体育文化センター(サブ) E: 早水公園体育文化センター(武道場) F, G: 小林市市民体育館

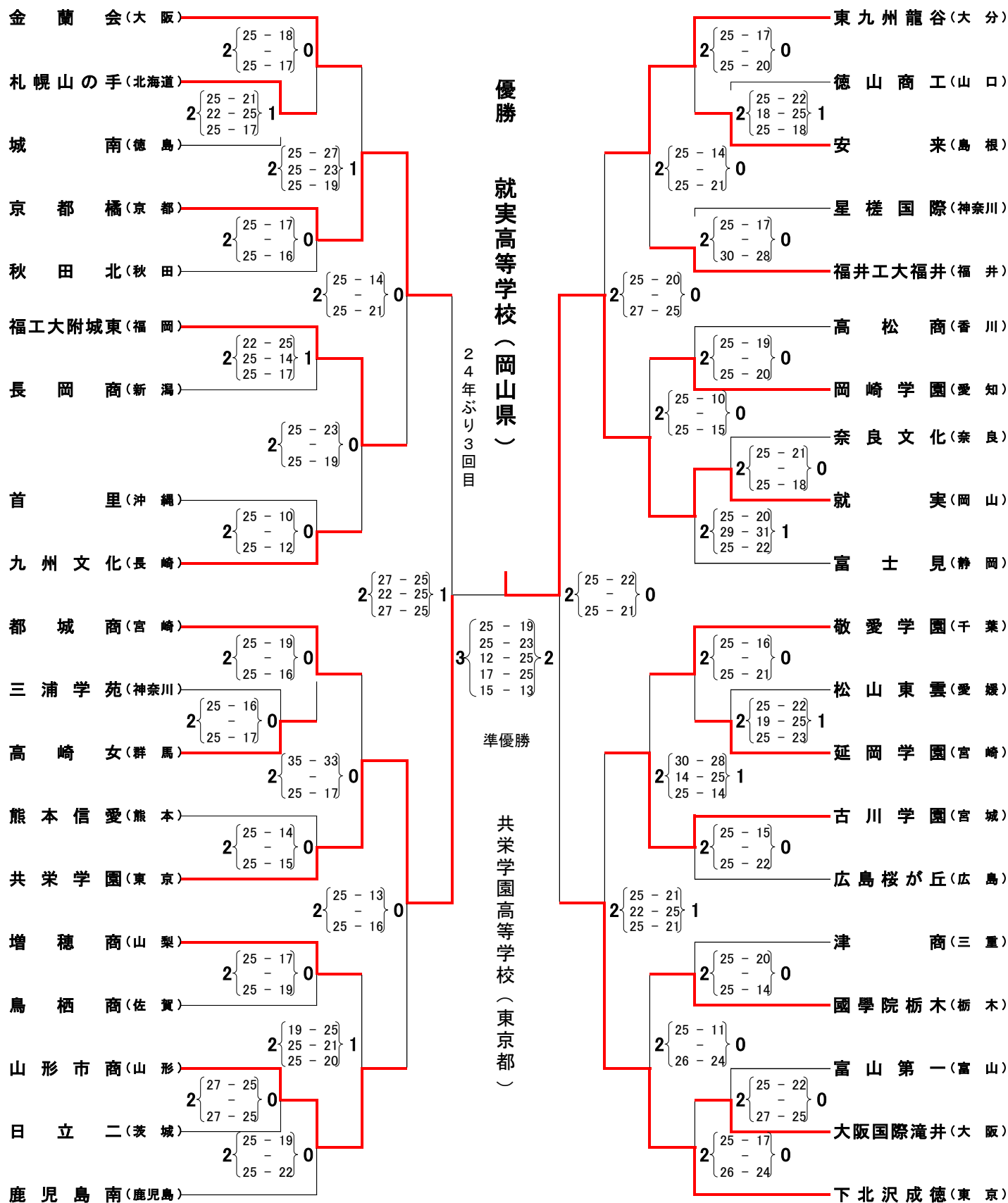
グループ戦		敗者復活戦		グループ戦		敗者復活戦		
第1組	Dコート 早水公園体育文化センター(サブ)		第8組	Aコート 早水公園体育文化センター(メイン)		第9組	Aコート 早水公園体育文化センター(メイン)	
	徳山商工(山口) $\left\{ \begin{array}{l} 25-12 \\ 25-16 \end{array} \right\} 0$ 松山東雲(愛媛) $\left\{ \begin{array}{l} 25-23 \\ 25-18 \end{array} \right\} 0$ 東九州龍谷(大分) $\left\{ \begin{array}{l} 25-20 \\ 25-21 \end{array} \right\} 0$ 金沢商(石川)	$D6$		広島桜が丘(広島) $\left\{ \begin{array}{l} 25-10 \\ 25-17 \end{array} \right\} 0$ 松商学園(長野) $\left\{ \begin{array}{l} 38-36 \\ 25-15 \end{array} \right\} 0$ 高松商(香川) $\left\{ \begin{array}{l} 25-16 \\ 25-22 \end{array} \right\} 0$ 富士見(静岡)	$A6$			
第2組	Bコート 早水公園体育文化センター(メイン)		第10組	Gコート 小林市市民体育館		第11組	Fコート 小林市市民体育館	
	近江(滋賀) $\left\{ \begin{array}{l} 25-22 \\ 25-18 \end{array} \right\} 0$ 秋田北(秋田) $\left\{ \begin{array}{l} 25-19 \\ 25-21 \end{array} \right\} 0$ 増穂商(山梨) $\left\{ \begin{array}{l} 25-21 \\ 25-19 \end{array} \right\} 0$ 九州文化(長崎)	$B6$		延岡学園(宮崎) $\left\{ \begin{array}{l} 26-24 \\ 22-25 \\ 25-17 \end{array} \right\} 1$ 青森西(青森) $\left\{ \begin{array}{l} 26-24 \\ 25-16 \end{array} \right\} 0$ 金蘭会(大阪) $\left\{ \begin{array}{l} 25-21 \\ 25-22 \end{array} \right\} 0$ 共栄学園(東京)	$A5$			
第3組	Cコート 早水公園体育文化センター(サブ)		第12組	Gコート 小林市市民体育館		第13組	Gコート 小林市市民体育館	
	奈良文化(奈良) $\left\{ \begin{array}{l} 25-16 \\ 25-17 \end{array} \right\} 0$ 敬愛学園(千葉) $\left\{ \begin{array}{l} 25-18 \\ 25-21 \end{array} \right\} 0$ 米子北斗(鳥取) $\left\{ \begin{array}{l} 25-19 \\ 25-15 \end{array} \right\} 0$ 岡崎学園(愛知)	$C6$		一関第一(岩手) $\left\{ \begin{array}{l} 26-24 \\ 24-26 \\ 25-17 \end{array} \right\} 1$ 三浦学苑(神奈川) $\left\{ \begin{array}{l} 25-16 \\ 25-13 \end{array} \right\} 0$ 福井工大福井(福井) $\left\{ \begin{array}{l} 25-20 \\ 25-23 \end{array} \right\} 0$ 熊本信愛(熊本)	$G6$			
第4組	Dコート 早水公園体育文化センター(サブ)		第13組	Gコート 小林市市民体育館		第14組	Fコート 小林市市民体育館	
	國學院栃木(栃木) $\left\{ \begin{array}{l} 25-20 \\ 25-21 \end{array} \right\} 0$ 岐阜卓商(岐阜) $\left\{ \begin{array}{l} 25-19 \\ 25-19 \end{array} \right\} 0$ 富山第一(富山) $\left\{ \begin{array}{l} 25-19 \\ 25-11 \end{array} \right\} 0$ 山形市商(山形)	$D5$		星槎国際(神奈川) $\left\{ \begin{array}{l} 25-17 \\ 25-17 \end{array} \right\} 0$ 鹿児島南(鹿児島) $\left\{ \begin{array}{l} 25-19 \\ 25-13 \end{array} \right\} 0$ 開智(和歌山) $\left\{ \begin{array}{l} 25-23 \\ 25-16 \end{array} \right\} 0$ 古川学園(宮城)	$F5$			
第5組	Bコート 早水公園体育文化センター(メイン)		第14組	Cコート 早水公園体育文化センター(サブ)		第15組	Gコート 小林市市民体育館	
	都城商(宮崎) $\left\{ \begin{array}{l} 25-15 \\ 25-19 \end{array} \right\} 0$ 日立二(茨城) $\left\{ \begin{array}{l} 25-15 \\ 25-16 \end{array} \right\} 0$ 郡山女大附(福島) $\left\{ \begin{array}{l} 25-12 \\ 25-16 \end{array} \right\} 0$ 大阪国際滝井(大阪)	$B5$		高知(高知) $\left\{ \begin{array}{l} 25-20 \\ 25-22 \end{array} \right\} 0$ 首里(沖縄) $\left\{ \begin{array}{l} 25-22 \\ 15-25 \\ 25-23 \end{array} \right\} 1$ 安来(島根) $\left\{ \begin{array}{l} 25-14 \\ 25-13 \end{array} \right\} 0$ 下北沢成徳(東京)	$C5$			
第6組	Eコート 早水公園体育文化センター(武道場)		第15組	Gコート 小林市市民体育館		第16組	Gコート 小林市市民体育館	
	長岡商(新潟) $\left\{ \begin{array}{l} 25-11 \\ 25-10 \end{array} \right\}$ 福工大附城東(福岡) $\left\{ \begin{array}{l} 29-27 \\ 20-25 \\ 25-18 \end{array} \right\} 1$ 氷上(兵庫) $\left\{ \begin{array}{l} 25-18 \\ 25-21 \end{array} \right\} 0$ 就実(岡山)	$E3$		城南(徳島) $\left\{ \begin{array}{l} 25-15 \\ 25-21 \end{array} \right\} 0$ 鳥栖商(佐賀) $\left\{ \begin{array}{l} 25-21 \\ 21-25 \\ 25-12 \end{array} \right\} 1$ 帯広南商(北海道) $\left\{ \begin{array}{l} 25-16 \\ 25-9 \end{array} \right\} 0$ 高崎女(群馬)	$G5$			
第7組	Fコート 小林市市民体育館		第16組	Gコート 小林市市民体育館		第17組	Fコート 小林市市民体育館	
	札幌山の手(北海道) $\left\{ \begin{array}{l} 25-27 \\ 30-28 \\ 29-27 \end{array} \right\} 1$ 細田学園(埼玉) $\left\{ \begin{array}{l} 15-25 \\ 26-24 \\ 25-17 \end{array} \right\} 1$ 津商(三重) $\left\{ \begin{array}{l} 25-22 \\ 25-11 \end{array} \right\} 0$ 京都橘(京都)	$F6$		高崎女(群馬)				



# 令和元年度全国高等学校総合体育大会 女子バレーボール競技大会 決勝トーナメント 競技記録

令和元年7月26日(金)～7月28日(日)

競技委員長  
深谷哲弘



令和元年度全国高等学校総合体育大会女子バレーボール競技大会

ベスト6表彰選手

	氏 名	学 校 名	学 年	身長(cm)
1	大山 遼 <small>おおやま はるか</small>	就 実 高 等 学 校	3	176
2	岡崎 凛華 <small>おかざき りんか</small>	就 実 高 等 学 校	3	168
3	村田 果捺 <small>むらた かな</small>	共 栄 学 園 高 等 学 校	3	170
4	付 欣田 <small>ふ しんてん</small>	共 栄 学 園 高 等 学 校	3	187
5	宮地 佳乃 <small>みやぢ かの</small>	下 北 沢 成 徳 高 等 学 校	3	178
6	石倉 沙姫 <small>いしくら さき</small>	京 都 橘 高 等 学 校	3	174

# 令和元年度全国高等学校総合体育大会女子バレーボール競技大会

## 優秀選手

No.	氏名	学校名	学年
1	かみさわ さおり 上沢 沙織	古川学園高等学校	3
2	おくむら れい 奥村 瀾	古川学園高等学校	3
3	ぼるです りーさ ハルデス メリーサ	古川学園高等学校	2
4	もりや ゆうか 森谷 友香	山形市立商業高等学校	3
5	ふかほり すず 深堀 鈴	山形市立商業高等学校	3
6	ちゆく びよんせさとみ チュク ビヨンセサミ	國學院大學栃木高等学校	3
7	さとう よしの 佐藤 淑乃	敬愛学園高等学校	3
8	みやぢ かの 宮地 佳乃	下北沢成徳高等学校	3
9	よしなが ゆうき 吉永 有希	下北沢成徳高等学校	3
10	むらた かな 村田 果捺	共栄学園高等学校	3
11	ふ しんてん 付 欣田	共栄学園高等学校	3
12	きくち まゆ 菊地 真結	共栄学園高等学校	3
13	おざわ まな 小澤 葉奈	山梨県立増穂商業高等学校	3
14	さとう みゆ 佐藤 美夢	福井工業大学附属福井高等学校	3
15	やすだ みなみ 安田 美南	岡崎学園高等学校	3
16	いしくら さき 石倉 沙姫	京都橘高等学校	3
17	わだ ゆきこ 和田 由紀子	京都橘高等学校	3

No.	氏名	学校名	学年
18	みやべ あめせ 宮部 愛芽世	金蘭会高等学校	3
19	こだま みすず 児玉 光涼	金蘭会高等学校	3
20	おおやま ほるか 大山 遼	就実高等学校	3
21	おかざき りんか 岡崎 凜華	就実高等学校	3
22	よしだ なつみ 吉田 奈都美	就実高等学校	2
23	みつやす あきこ 光安 顕子	福岡工業大学附属城東高等学校	3
24	みやもと ゆあ 宮本 夢彩	福岡工業大学附属城東高等学校	3
25	やまだ かの 山田 華子	九州文化学園高等学校	3
26	あらき あやか 荒木 彩花	東九州龍谷高等学校	3
27	むろおか りの 室岡 莉乃	東九州龍谷高等学校	2
28	いのうえ ゆうか 井上 裕賀	宮崎県立都城商業高等学校	3
29	かい りか 甲斐 理香菜	宮崎県立都城商業高等学校	1
30	きたばやし ももか 北林 桃佳	延岡学園高等学校	3

## リベロ優秀選手

31	ひょうごう じゆあ 兵郷 珠彩	就実高等学校	3
32	たけうち きくら 竹内 桜	共栄学園高等学校	2