

2019年度 全日本9人制バレーボールクラブカップ男子選手権大会 出場チーム一覧
 (39th デサント ジャパン・クラブカップ)
 グループ戦 結果

期日 2019年8月10日(土)

会場 加古川市立総合体育館 A・B・C・D・Eコート
 加古川市立日岡山体育館 F・Gコート

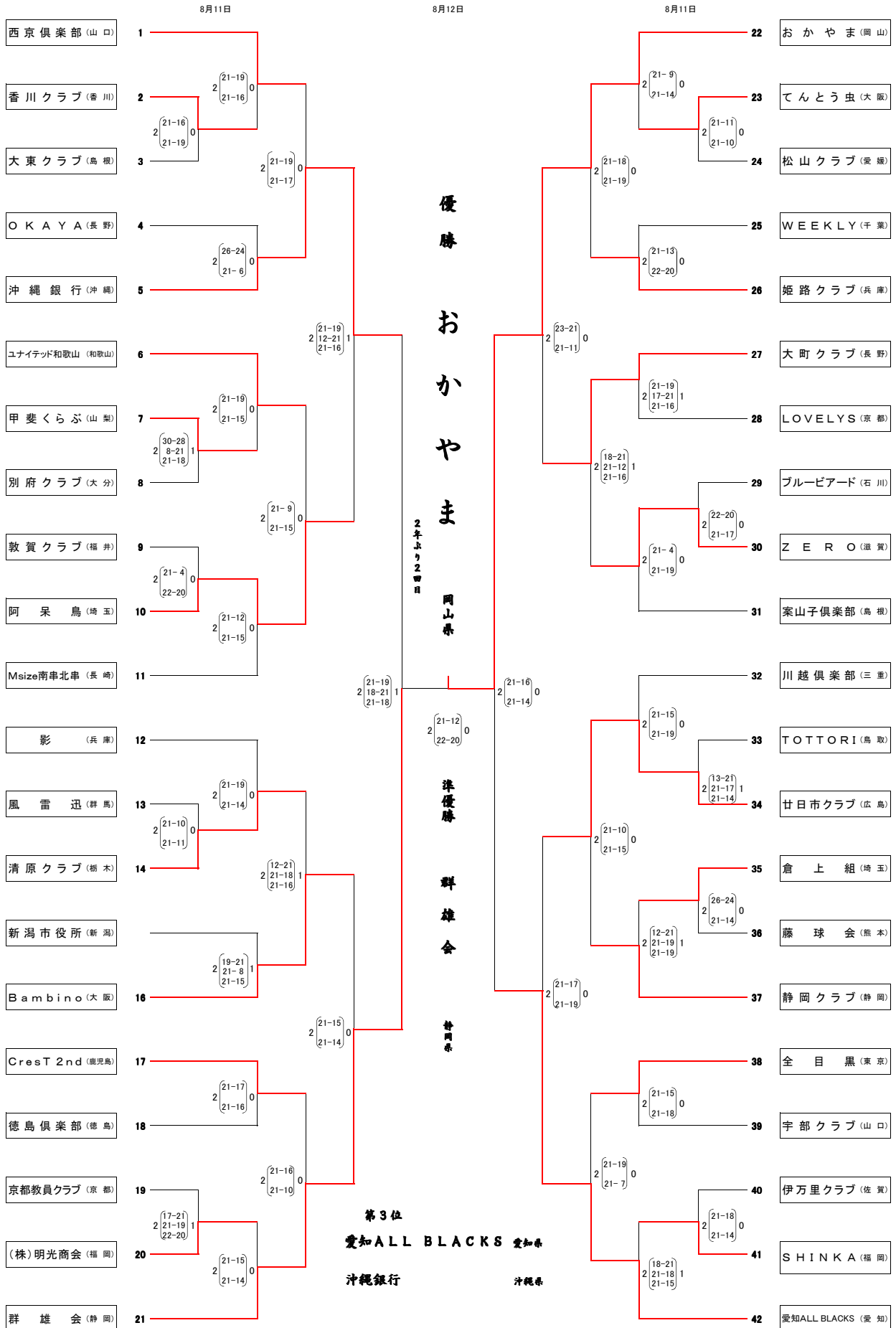
第1組	<p>1 お か や ま (岡山) $2 \begin{cases} 21-9 \\ 21-7 \end{cases} 0$</p> <p>2 ユナイテッド和歌山(和歌山) $2 \begin{cases} 21-11 \\ 21-12 \end{cases} 0$</p> <p>3 川越クラブ(三重) $2 \begin{cases} 21-14 \\ 21-15 \end{cases} 0$</p> <p>4 奈良市役所(奈良)</p>	第8組	<p>29 清原クラブ(栃木) $2 \begin{cases} 21-16 \\ 21-15 \end{cases} 0$</p> <p>30 新潟市役所(新潟) $2 \begin{cases} 21-16 \\ 21-17 \end{cases} 0$</p> <p>31 阿 杵 島 (埼玉) $2 \begin{cases} 21-19 \\ 21-13 \end{cases} 0$</p> <p>32 仲南体協クラブ(香川)</p>
第2組	<p>5 伊万里クラブ(佐賀) $2 \begin{cases} 21-14 \\ 15-21 \\ 21-17 \end{cases} 1$</p> <p>6 (株)明光商会(福岡) $2 \begin{cases} 21-12 \\ 21-6 \end{cases} 0$</p> <p>7 O K A Y A (長野) $2 \begin{cases} 21-9 \\ 21-10 \end{cases} 0$</p> <p>8 山形選抜(山形)</p>	第9組	<p>33 津山クラブ(岡山) $2 \begin{cases} 21-14 \\ 21-19 \end{cases} 0$</p> <p>34 敦賀クラブ(福井) $2 \begin{cases} 19-21 \\ 21-14 \\ 21-19 \end{cases} 1$</p> <p>35 全 目 黒 (東京) $2 \begin{cases} 21-19 \\ 17-21 \\ 21-18 \end{cases} 1$</p> <p>36 W E E K L Y (千葉)</p>
第3組	<p>9 T O T T O R I (鳥取) $2 \begin{cases} 18-21 \\ 21-10 \\ 21-15 \end{cases} 1$</p> <p>10 C r e s T 2 n d (鹿児島) $2 \begin{cases} 21-19 \\ 16-21 \\ 22-20 \end{cases} 1$</p> <p>11 京都教員クラブ(京都) $2 \begin{cases} 21-14 \\ 18-21 \\ 21-10 \end{cases} 1$</p> <p>12 寒川ACE(神奈川)</p>	第10組	<p>37 大町クラブ(長野) $2 \begin{cases} 21-17 \\ 21-19 \end{cases} 0$</p> <p>38 愛知ALL BLACKS(愛知) $2 \begin{cases} 21-17 \\ 21-14 \end{cases} 0$</p> <p>39 てんとう虫(大阪) $2 \begin{cases} 21-17 \\ 12-21 \\ 21-18 \end{cases} 1$</p> <p>40 宮崎光陽クラブ(宮崎)</p>
第4組	<p>13 SUPER SONICS (滋賀) $2 \begin{cases} 21-16 \\ 25-23 \end{cases} 0$</p> <p>14 S H I N K A (福岡) $2 \begin{cases} 21-17 \\ 21-15 \end{cases} 0$</p> <p>15 沖縄銀行(沖縄) $2 \begin{cases} 21-15 \\ 21-16 \end{cases} 0$</p> <p>16 西京倶楽部(山口)</p>	第11組	<p>41 藤球会(熊本) $2 \begin{cases} 21-11 \\ 21-19 \end{cases} 0$</p> <p>42 案山子倶楽部(島根) $2 \begin{cases} 21-19 \\ 17-21 \\ 21-18 \end{cases} 1$</p> <p>43 高岡鳳凰会(富山) $2 \begin{cases} 21-19 \\ 19-21 \\ 23-21 \end{cases} 1$</p> <p>44 ブルーピアード(石川)</p>
第5組	<p>17 徳島倶楽部(徳島) $2 \begin{cases} 21-11 \\ 21-14 \end{cases} 0$</p> <p>18 静岡クラブ(静岡) $2 \begin{cases} 21-10 \\ 22-24 \\ 21-8 \end{cases} 1$</p> <p>19 広陵クラブ(奈良) $2 \begin{cases} 21-4 \\ 21-9 \end{cases} 0$</p> <p>20 影 (兵庫)</p>	第12組	<p>45 倉上組(埼玉) $2 \begin{cases} 21-15 \\ 21-14 \end{cases} 0$</p> <p>46 風雷迅(群馬) $2 \begin{cases} 21-17 \\ 12-21 \\ 21-17 \end{cases} 1$</p> <p>47 L O V E L Y S (京都) $2 \begin{cases} 14-21 \\ 21-19 \\ 21-18 \end{cases} 1$</p> <p>48 茨城クラブ(茨城)</p>
第6組	<p>21 廿日市クラブ(広島) $2 \begin{cases} 21-19 \\ 16-21 \\ 21-19 \end{cases} 1$</p> <p>22 天 九 (兵庫) $2 \begin{cases} 19-21 \\ 21-17 \\ 21-19 \end{cases} 1$</p> <p>23 別府クラブ(大分) $2 \begin{cases} 17-21 \\ 22-20 \\ 21-10 \end{cases} 1$</p> <p>24 Z E R O (滋賀)</p>	第13組	<p>45 宇部クラブ(山口) $2 \begin{cases} 21-18 \\ 21-10 \end{cases} 0$</p> <p>50 ワタナベスポーツクラブ(福島) $2 \begin{cases} 21-7 \\ 21-19 \end{cases} 0$</p> <p>51 群雄会(静岡) $2 \begin{cases} 21-14 \\ 16-21 \\ 21-11 \end{cases} 1$</p> <p>52 大東クラブ(島根)</p>
第7組	<p>25 M s i z e 南串北串(長崎) $2 \begin{cases} 21-16 \\ 21-16 \end{cases} 0$</p> <p>26 郡上クラブ(岐阜) $2 \begin{cases} 21-9 \\ 21-11 \end{cases} 0$</p> <p>27 甲斐くらぶ(山梨) $2 \begin{cases} 21-18 \\ 24-22 \end{cases} 0$</p> <p>28 松山クラブ(愛媛)</p>	第14組	<p>53 香川クラブ(香川) $2 \begin{cases} 21-14 \\ 21-13 \end{cases} 0$</p> <p>54 T ' s プ ク ラ (愛媛) $2 \begin{cases} 21-13 \\ 21-14 \end{cases} 0$</p> <p>55 B a m b i n o (大阪) $2 \begin{cases} 21-19 \\ 12-21 \\ 21-18 \end{cases} 1$</p> <p>56 姫路クラブ(兵庫)</p>

2019年度 全日本9人制バレーボールクラブカップ男子選手権大会

(39th デサント ジャパン・クラブカップ)

決勝トーナメント 組合せ

会場: 加古川市立総合体育館(A・B・C・Dコート) 加古川市立日岡山体育館(F・Gコート)



最優秀選手
福島 裕介 (おかやま)
敢闘選手
二藤 光 (群雄会)

2019年度 全日本9人制バレーボールクラブカップ女子選手権大会 (39th デサント ジャパン・クラブカップ)

グループ戦組合せ

期日：2019年8月2日(金)

(会場) 丸善インテックアリーナ大阪メインアリーナ A・B・C・Dコート

丸善インテックアリーナ大阪サブアリーナ E・Fコート

大阪市立港スポーツセンター G・Hコート

【第1試合の開始時刻は、丸善インテックアリーナ大阪は10:45、港スポーツセンターは11:00です。】 【第2試合以降は追い込み方式とします。】

<p>1組</p> <p>1 栄 ク ラ ブ 静岡 2 { 21 - 17 / 14 - 21 / 21 - 15 } 1</p> <p>2 日本赤十字社和歌山医療センター 和歌山 2 { 21 - 11 / 21 - 18 } 0</p> <p>3 C K C L U B 奈良 2 { 20 - 22 / 21 - 17 / 21 - 13 } 1</p> <p>4 キ ャ ッ ツ 滋賀 2 { 21 - 18 / 21 - 12 } 0</p>	<p>8組</p> <p>29 金 沢 フ レ ン ズ 石川 2 { 21 - 19 / 17 - 21 / 21 - 18 } 1</p> <p>30 V I G O R S 栃木 2 { 21 - 16 / 21 - 16 } 0</p> <p>31 東 広 島 選 抜 広島 2 { 21 - 7 / 22 - 20 } 0</p> <p>32 福 岡 ア ン ビ シ ャ ス 福岡 2 { 21 - 15 / 14 - 21 / 21 - 11 } 1</p>
<p>2組</p> <p>5 L a u g h 滋賀 2 { 21 - 18 / 21 - 12 } 0</p> <p>6 串 木 野 ク ラ ブ 鹿児島 2 { 21 - 13 / 21 - 13 } 0</p> <p>7 八 代 藤 球 会 熊本 2 { 21 - 18 / 21 - 16 } 0</p> <p>8 L o t u s 大阪 2 { 21 - 19 / 21 - 17 } 0</p>	<p>9組</p> <p>33 あ ゆ な 茨城 2 { 21 - 15 / 14 - 21 / 21 - 11 } 1</p> <p>34 桃 源 郷 埼玉 2 { 21 - 17 / 24 - 22 } 0</p> <p>35 高 岡 ク ラ ブ 富山 2 { 21 - 17 / 21 - 13 } 0</p> <p>36 岡 山 ク ラ ブ 岡山 2 { 21 - 15 / - / 21 - 14 } 0</p>
<p>3組</p> <p>9 R i p u k a 千葉 2 { 21 - 19 / 21 - 17 } 0</p> <p>10 大 村 女 子 ク ラ ブ 長崎 2 { 21 - 15 / 21 - 19 } 0</p> <p>11 岡 山 S A L I R E 岡山 2 { 21 - 11 / - / 21 - 11 } 0</p> <p>12 東 女 体 ク ラ ブ 東京 2 { 21 - 10 / - / 21 - 14 } 0</p>	<p>10組</p> <p>37 Z E R O C L U B 大阪 2 { 21 - 10 / - / 21 - 14 } 0</p> <p>38 友 兵庫 2 { 21 - 16 / 21 - 13 } 0</p> <p>39 s e s s i o n s 山口 2 { 21 - 8 / 17 - 21 / 21 - 19 } 1</p> <p>40 ア ス レ ジ ー ナ S S U 静岡 2 { 21 - 17 / 12 - 21 / 21 - 15 } 1</p>
<p>4組</p> <p>13 T K C 兵庫 2 { 21 - 14 / 21 - 11 } 0</p> <p>14 や と み ク ラ ブ 愛知 2 { 21 - 12 / 21 - 13 } 0</p> <p>15 所 沢 若 松 ク ラ ブ 埼玉 2 { 21 - 13 / 21 - 11 } 0</p> <p>16 楽 友 ク ラ ブ 奈良 2 { 21 - 17 / 21 - 18 } 0</p>	<p>11組</p> <p>41 B r a v e A n g e l s 富山 2 { 21 - 17 / 12 - 21 / 21 - 15 } 1</p> <p>42 川 口 E S P E R A N Z A 埼玉 2 { 21 - 17 / 20 - 22 / 21 - 16 } 1</p> <p>43 ボ ラ ン チ 京都 2 { 21 - 19 / 21 - 11 } 0</p> <p>44 宇 部 ク ラ ブ 山口 2 { 21 - 17 / 21 - 11 } 0</p>
<p>5組</p> <p>17 B I G S T O N E 神奈川 2 { 21 - 17 / 21 - 18 } 0</p> <p>18 S I E G 徳島 2 { 21 - 17 / 21 - 18 } 0</p> <p>19 K y o t o F u t u r e 京都 2 { 21 - 11 / 21 - 14 } 0</p> <p>20 香 川 ク ラ ブ 香川 2 { 21 - 15 / 21 - 13 } 0</p>	<p>12組</p> <p>45 E A S T E R S 鹿児島 2 { 21 - 17 / 21 - 11 } 0</p> <p>46 日 本 体 育 大 学 東京 2 { 21 - 12 / 21 - 11 } 0</p> <p>47 日 新 電 機 京都 2 { 21 - 11 / 21 - 15 } 0</p> <p>48 広 陵 奈良 2 { 14 - 21 / 21 - 14 / 22 - 20 } 1</p>
<p>6組</p> <p>21 松 山 青 雲 ジ ュ ピ タ ー 愛媛 2 { 21 - 15 / 21 - 13 } 0</p> <p>22 パ ナ ソ ニ ッ ク 大 阪 大阪 2 { 21 - 13 / 21 - 15 } 0</p> <p>23 山 梨 山梨 2 { 21 - 13 / 21 - 9 } 0</p> <p>24 ア パ ッ シ ュ 愛知 2 { 21 - 15 / 21 - 8 } 0</p>	<p>13組</p> <p>49 第 一 病 院 ク ラ ブ 群馬 2 { 14 - 21 / 21 - 14 / 22 - 20 } 1</p> <p>50 S E S S I O N 福岡 2 { 21 - 18 / 21 - 10 } 0</p> <p>51 大 町 ク ラ ブ 長野 2 { 21 - 9 / 21 - 11 } 0</p> <p>52 F I N A L - K . 岐阜 2 { 21 - 15 / 21 - 15 } 0</p>
<p>7組</p> <p>25 上 峰 佐賀 2 { 21 - 15 / 21 - 8 } 0</p> <p>26 新 潟 風 ク ラ ブ 新潟 2 { 21 - 15 / 21 - 15 } 0</p> <p>27 T H O M A S 三重 2 { 21 - 18 / 21 - 19 } 0</p> <p>28 輝 陽 岡山 2 { 21 - 15 / 21 - 15 } 0</p>	

※2019年度(公財)日本バレーボール協会選考シードチーム順位

- 第1シード 所沢若松クラブ 埼玉
- 第2シード 日本体育大学 東京
- 第3シード L o t u s 大阪

シードチームの順位は、2019年度公益財団法人日本バレーボール協会国内競技委員会シード委員会の決定による。

2019年度 全日本9人制バレーボールクラブカップ女子選手権大会

(39th デサント ジャパン・クラブカップ)

決勝トーナメント戦 組合せ

(会場) 丸善インテックアリーナ大阪メインアリーナ A・B・C・Dコート 丸善インテックアリーナ大阪サブアリーナ E・Fコート

