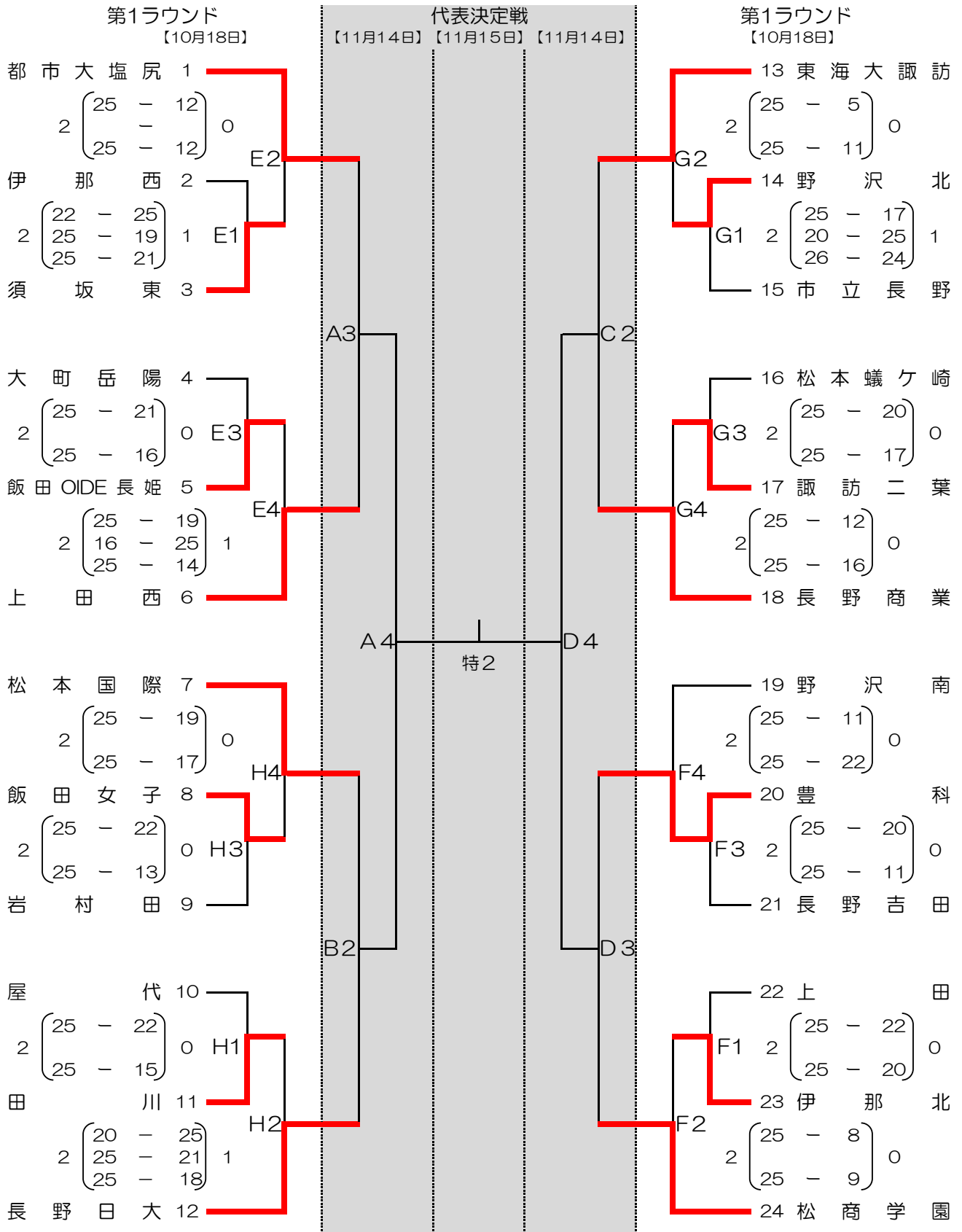


第73回 全日本バレーボール高等学校選手権大会 長野県大会、女子組合表



第1ラウンド【10月18日】 E・Fコート／飯山高校体育館
G・Hコート／飯山市戸狩農林漁業体験実習館（トピアホール）

代表決定戦 【11月14日・15日】 A・B・特設コート／長野市ホワイトリング