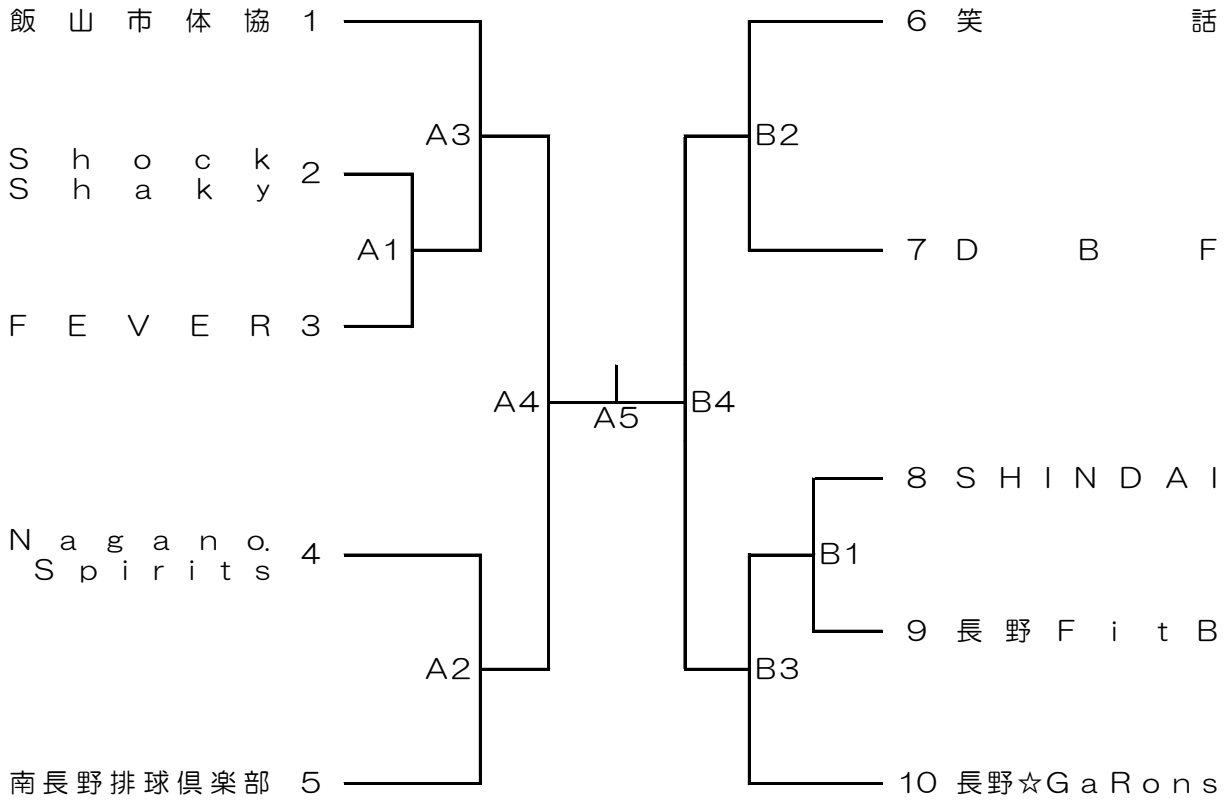


令和4年度 第77回国民体育大会バレーボール競技(成年の部)長野県予選会  
組合せ表

《男子組合せ》

A・Bコート / 佐久穂町しらかば社会体育館



※女子の申し込みが、ルートインホテルズBrilliant Ariesの1チームのため予選会はおこないません。

結 果	優 勝	準優勝	第3位	
男 子				