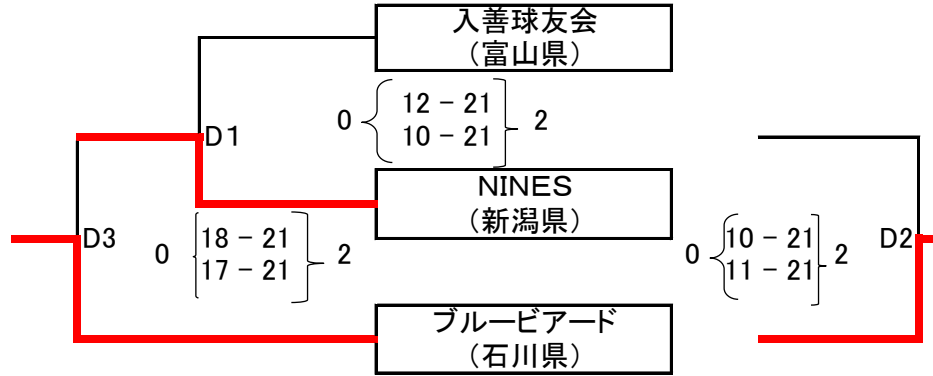


# 【 9人制男子 】

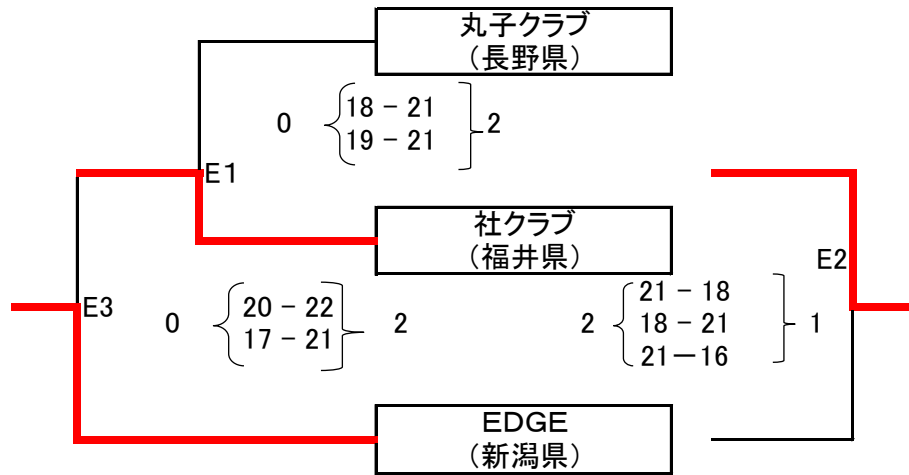
《 1日目 グループ戦 10月28日(土) 》

黒埼総合体育館

## 【グループ A】Dコート

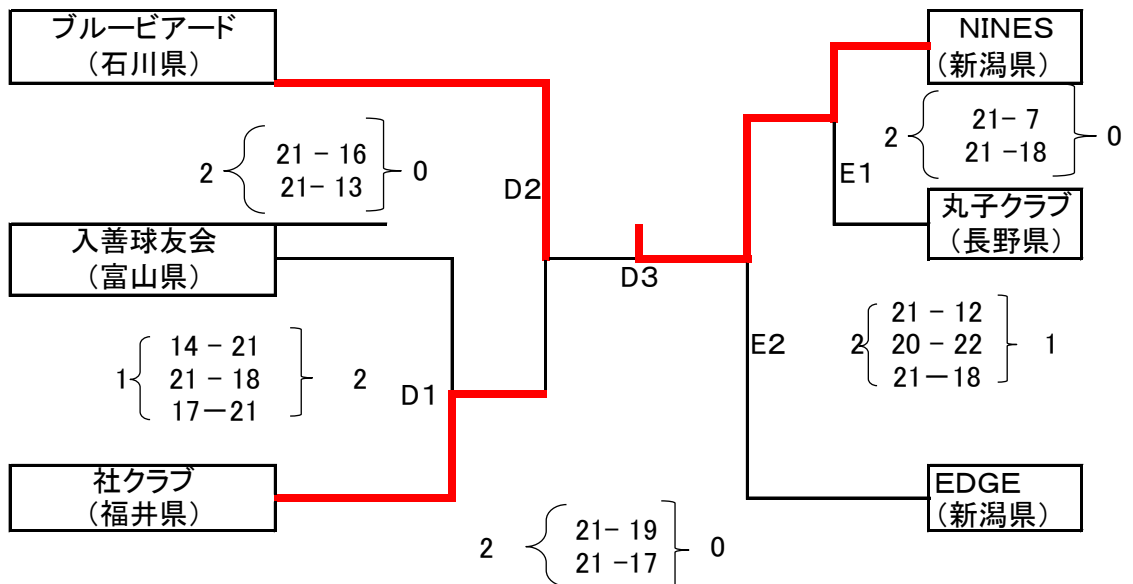


## 【グループ B】Eコート



黒埼総合体育館

## 【決勝トーナメント】D・Eコート



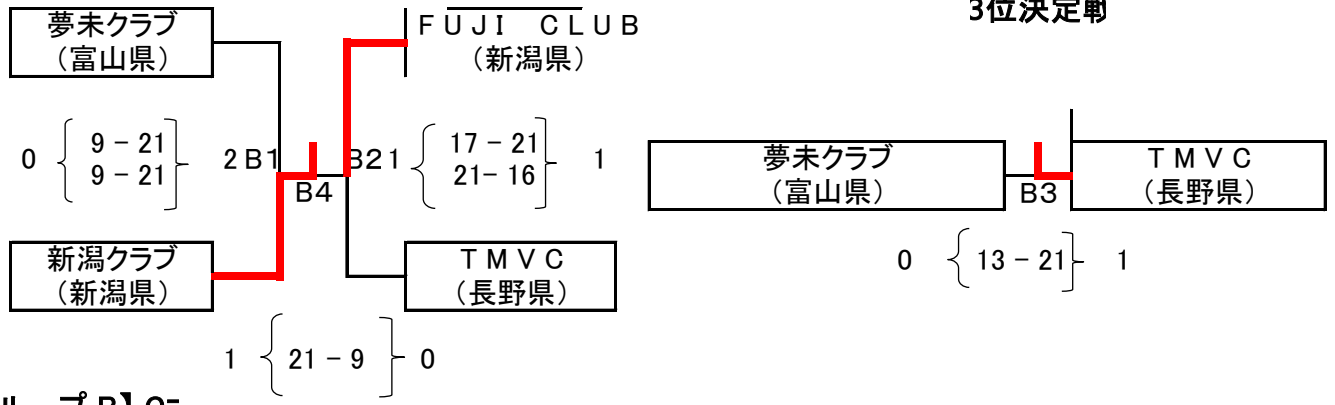
# 【9人制女子】

《 1日目 グループ戦 10月28日(土) 》

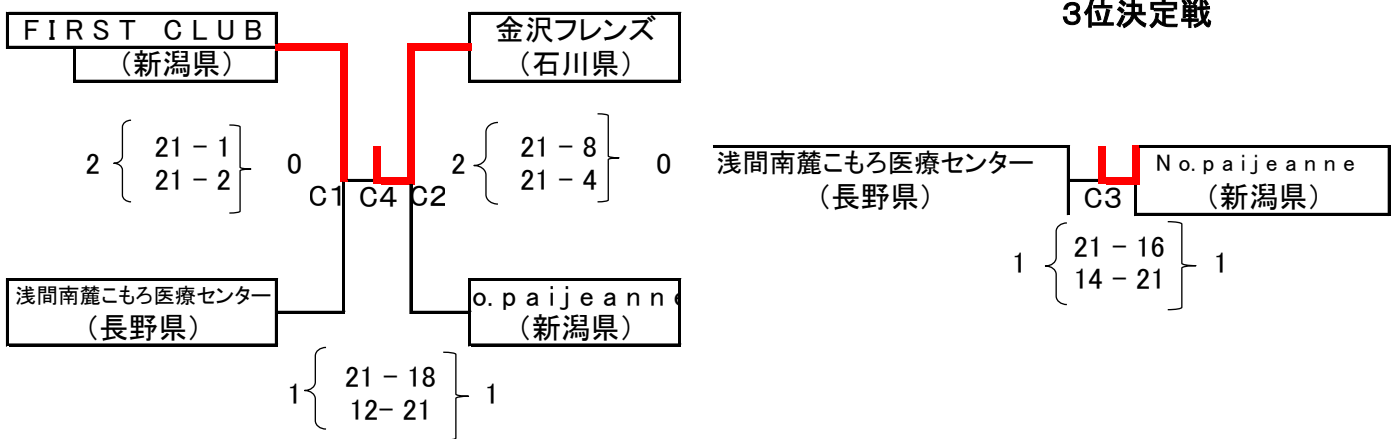
鳥屋野総合体育： ※第1、2試合2セットマッチデューズ  
 ※第3、4試合1セットマッチデューズ

【審判員・補助員】 空きチーム両者

## 【グループ A】 B:



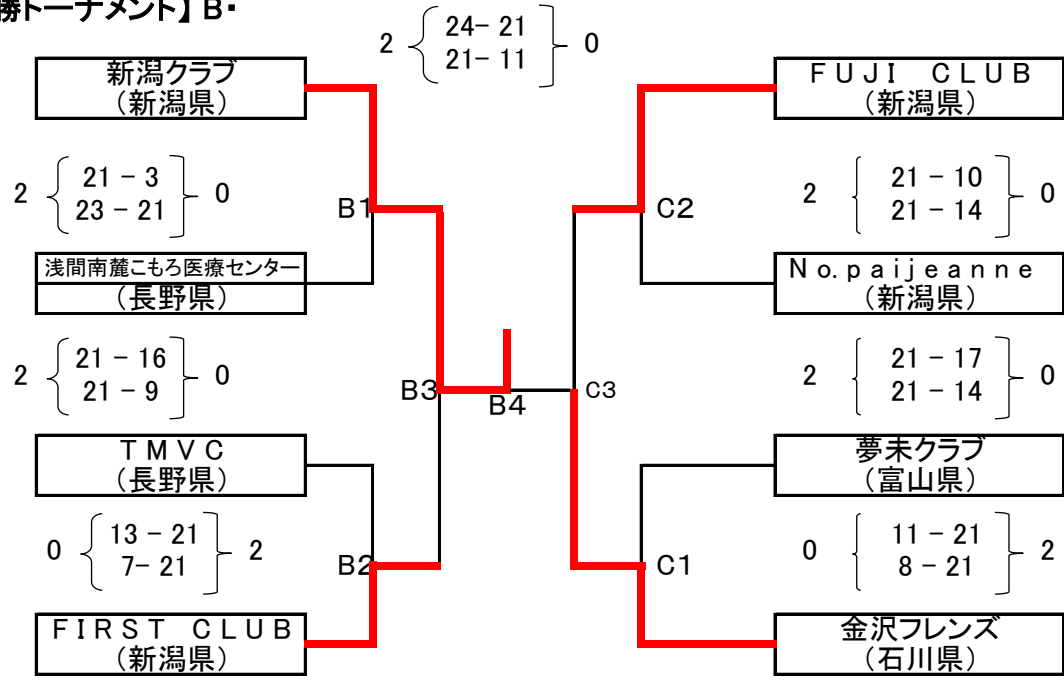
## 【グループ B】 C:



《 2日目 トーナメント戦 10月29日(日) 》

鳥屋野総合体育:

## 【決勝トーナメント】 B:



# 【6人制男子】

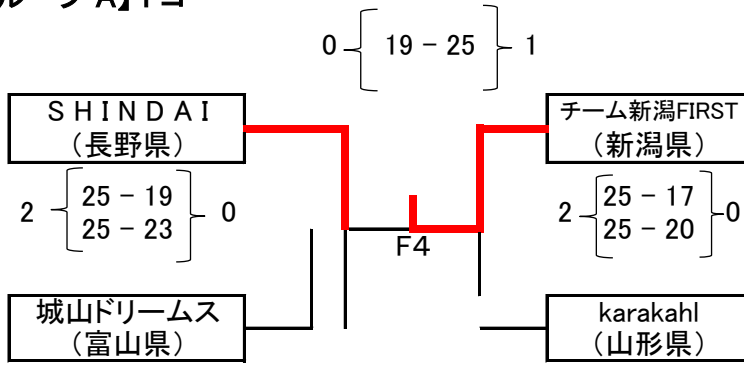
《 1日目 グループ戦 10月28日(土) 》

西川総合体育館

※第1、2試合2セットマッチデュースなし  
 ※第3、4試合1セットマッチデュースあり

【審判員・補助員】 空きチーム両者

## 【グループ A】 Fコート

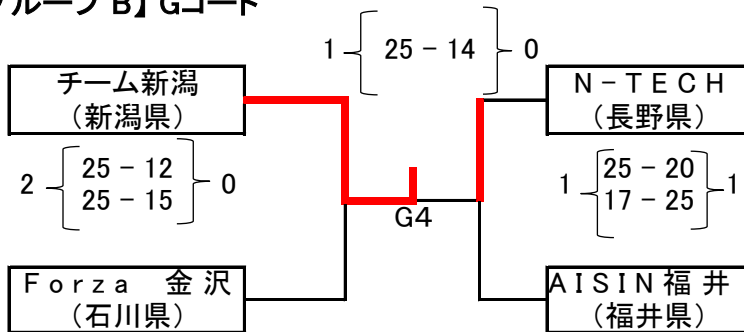


### 3位決定戦



0 { 20 - 25 } 1

## 【グループ B】 Gコート



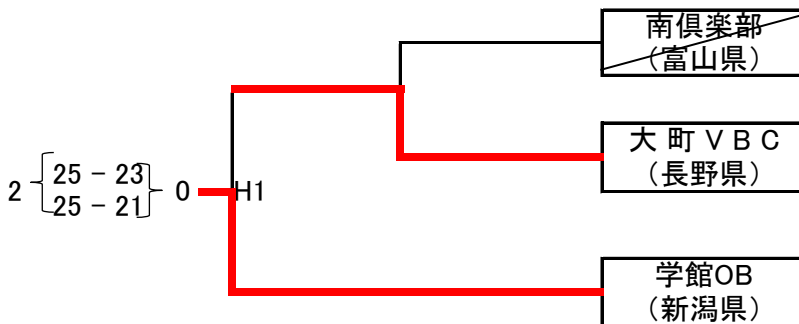
### 3位決定戦



0 { 12 - 25 } 1

西川体育センター

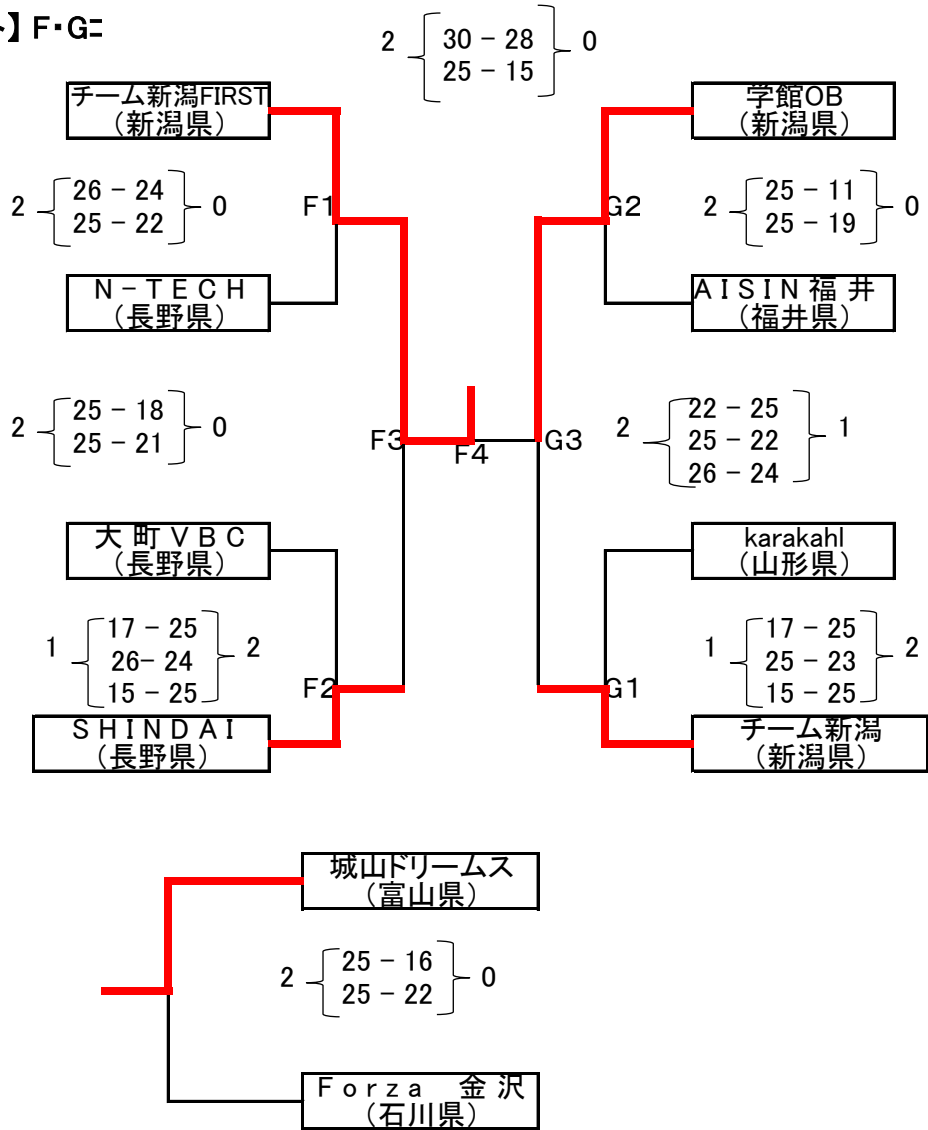
## 【グループ B】 Hコート



《 2日目 トーナメント戦 10月29日(日) 》

西川総合体育館

【決勝トーナメント】F・G=



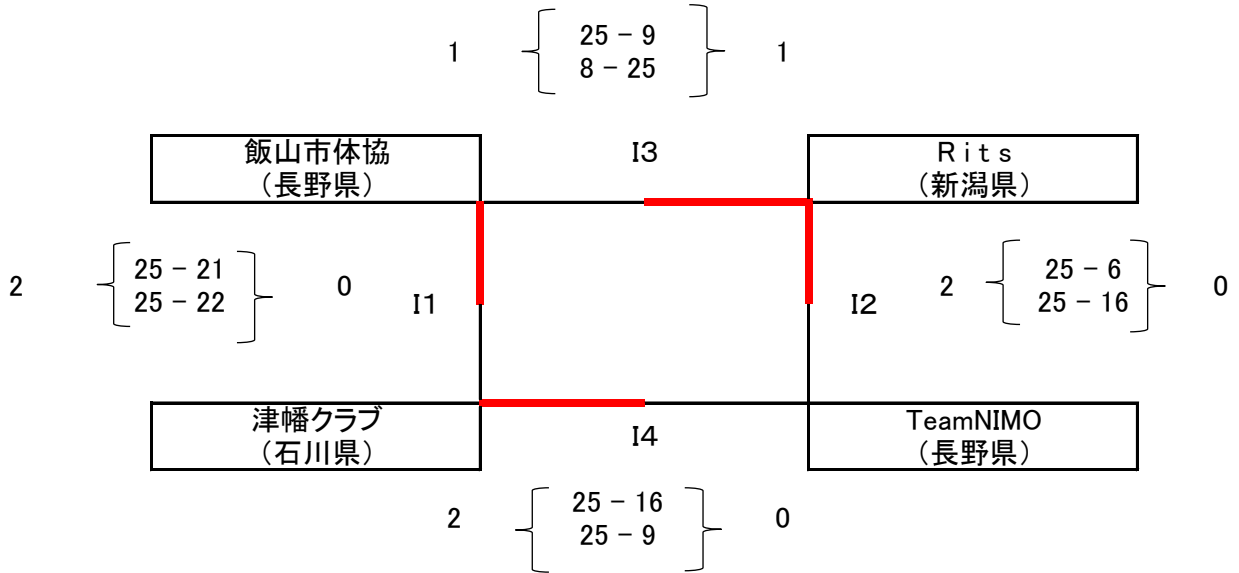
# 【6人制女子】

《 1日目 グループ戦 10月28日(土) 》

敬和学園高校体育館

【交流戦】 ※全試合2セットマッチ

コート



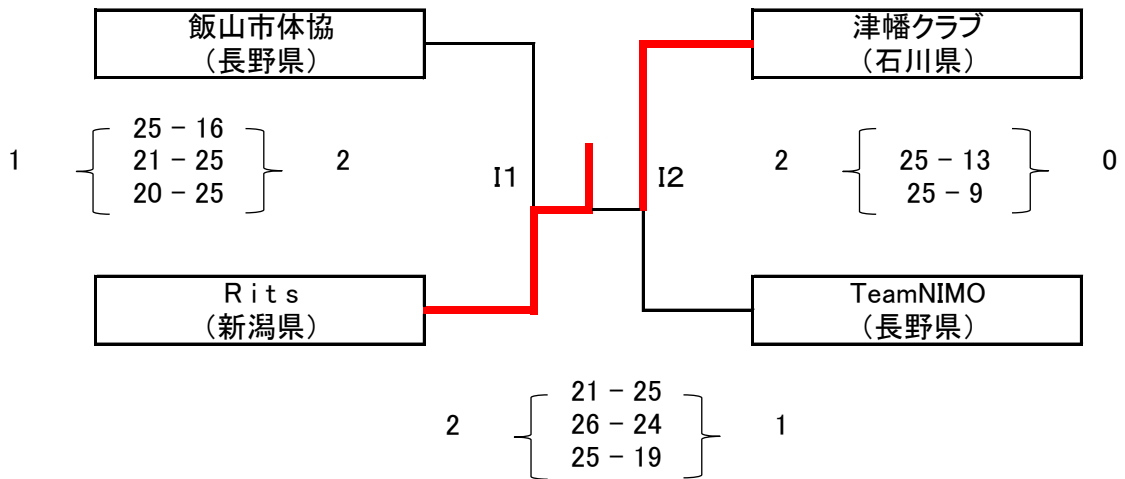
《 2日目 トーナメント戦 10月29日(日) 》

空きチーム両者

敬和学園高校体育館

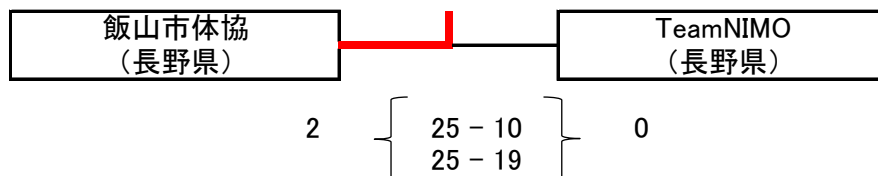
コート

【決勝トーナメント】 ※事前抽選



【審判員・補助員】

【3位決定戦】



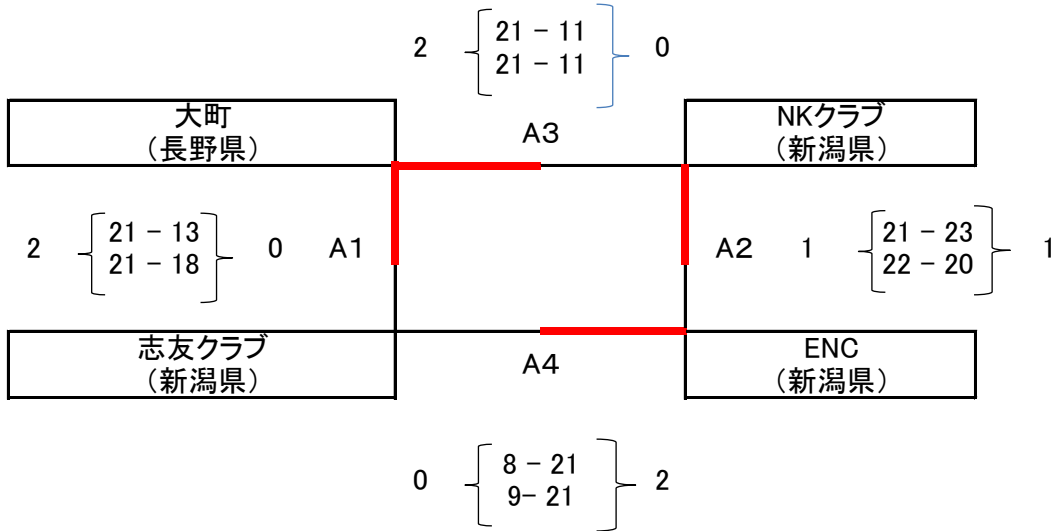
# 【 9人制男子マスターズ 】

《 1日目 交流戦 10月28日(土) 》

鳥屋野総合体育館

Aコート 【交流戦】

※全試合2セットマッチ

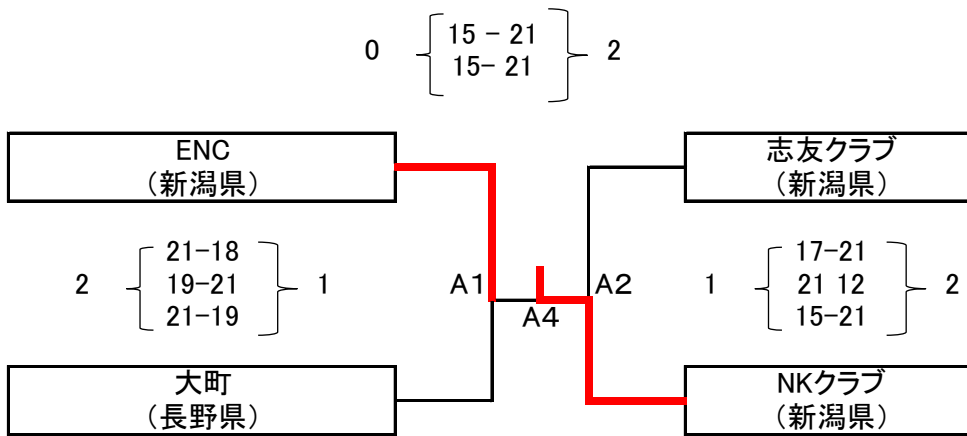


《 2日目 トーナメント戦 10月29日(日) 》

鳥屋野総合体育館

Aコート 【決勝トーナメント】

※事前抽選



【審判員・補助員】 空きチーム

3位決定戦

