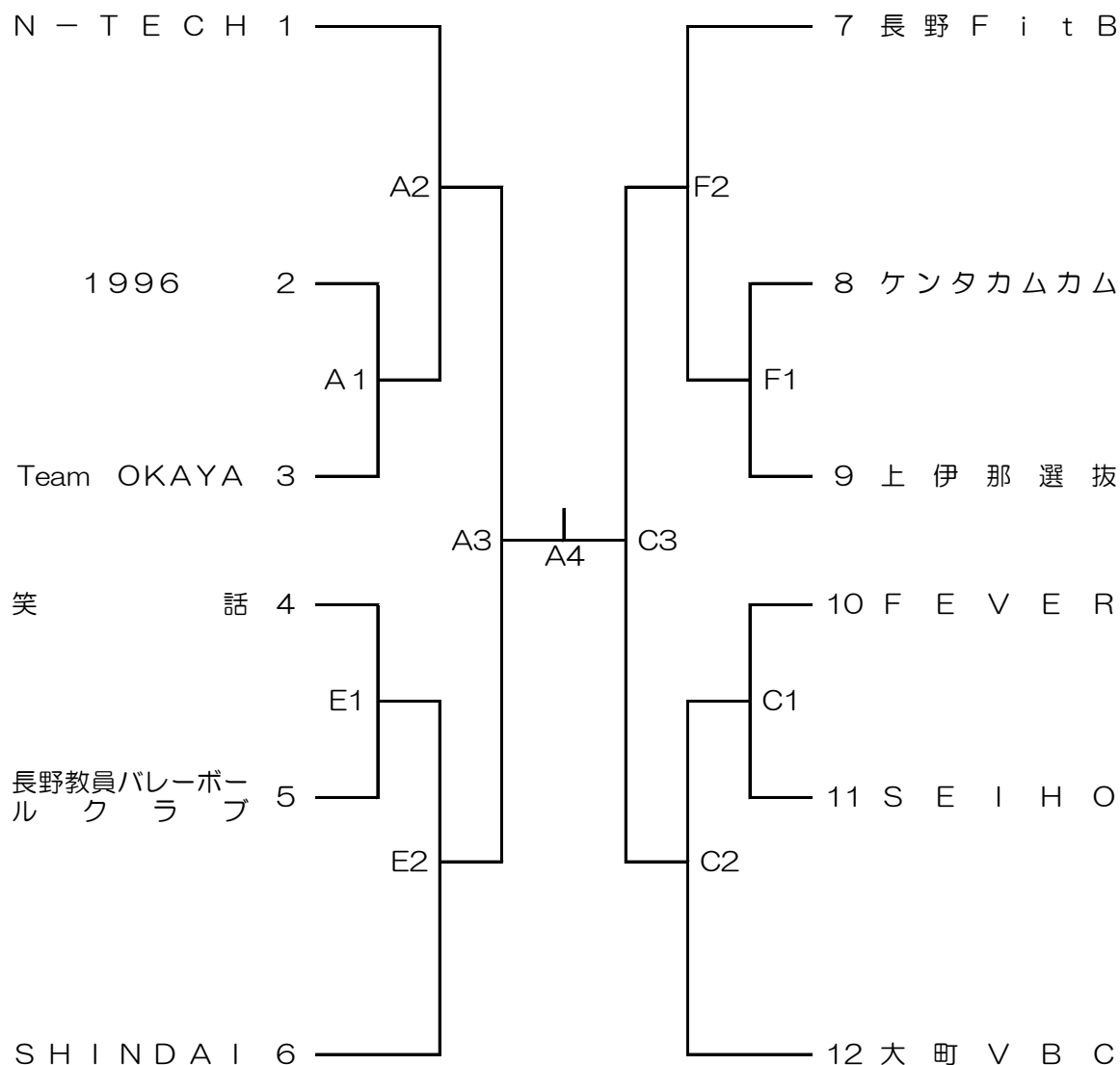


phiten presents 第23回北信越クラブカップバレーボール優勝大会 長野県予選会

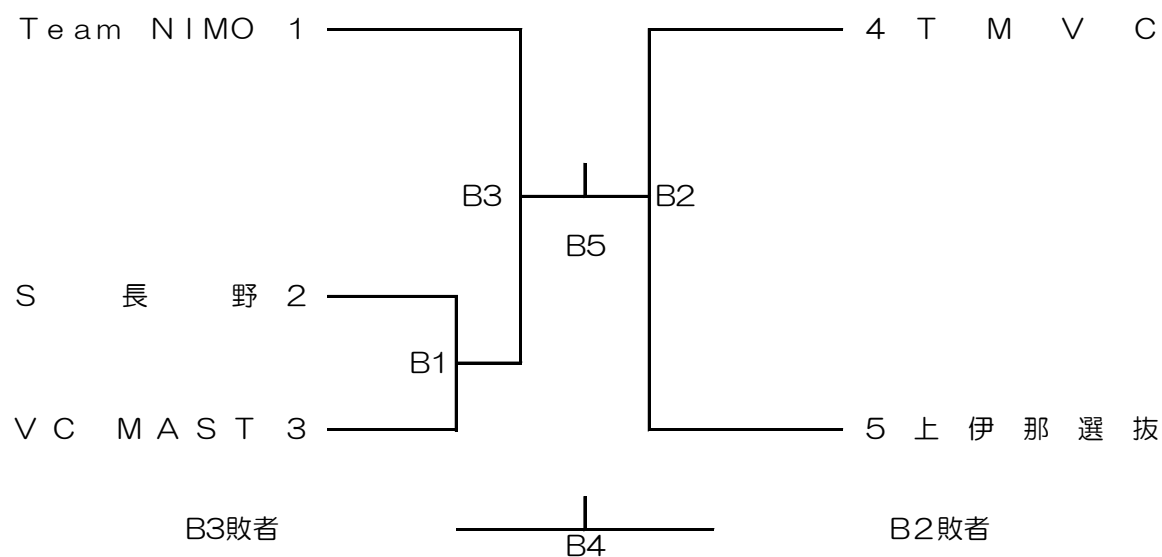
《6人制男子》

A・Cコート：大町市運動公園総合体育館大アリーナ
E・Fコート：大町市立大町中学校体育館



《6人制女子》

Bコート：大町市運動公園総合体育館大アリーナ



《9人制男子》

Dコート：大町市運動公園総合体育館小アリーナ

V 9 N A G A N O 1 ————[|]———— 2 丸 子 ク ラ ブ
D1

《9人制女子》

Dコート：大町市運動公園総合体育館小アリーナ

T M V C 1 ————[|]———— 2 浅間南麓こもろ医療センター
D2

※マスターズ9人制男子につきましては、申し込みが1チームのため予選会を行いません。