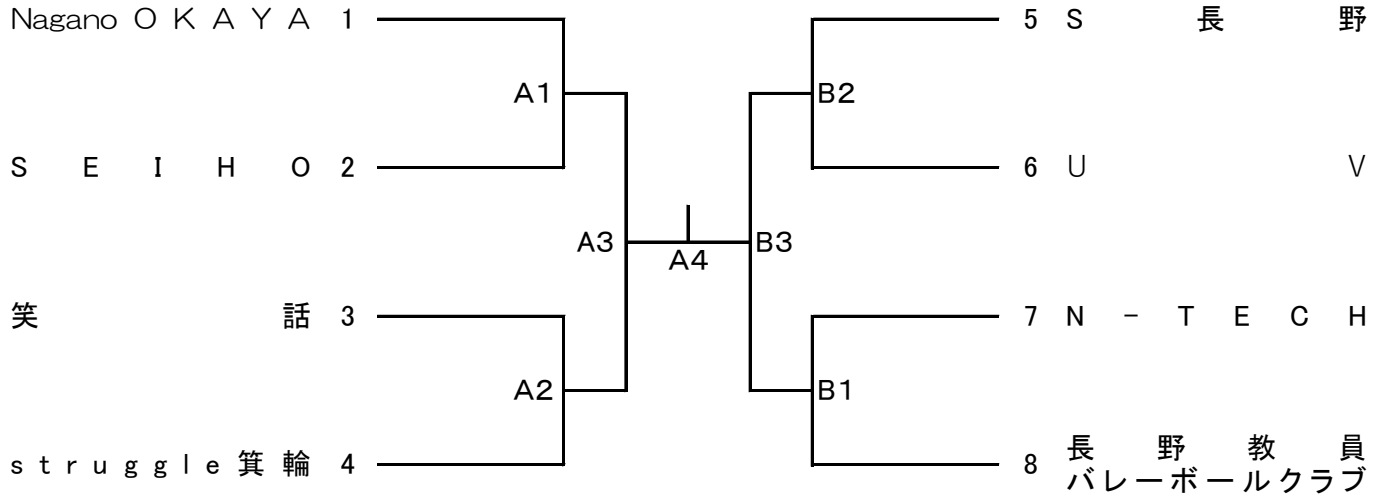


令和8(2026)年度 第80回国民スポーツ大会
(成年の部)男女長野県予選会 組合せ表

《男子》

A・Bコート/ 佐久穂町しらかば社会体育館



《女子》

Cコート/ 佐久穂中学校体育館



	優勝	準優勝	第3位
男子			
女子			